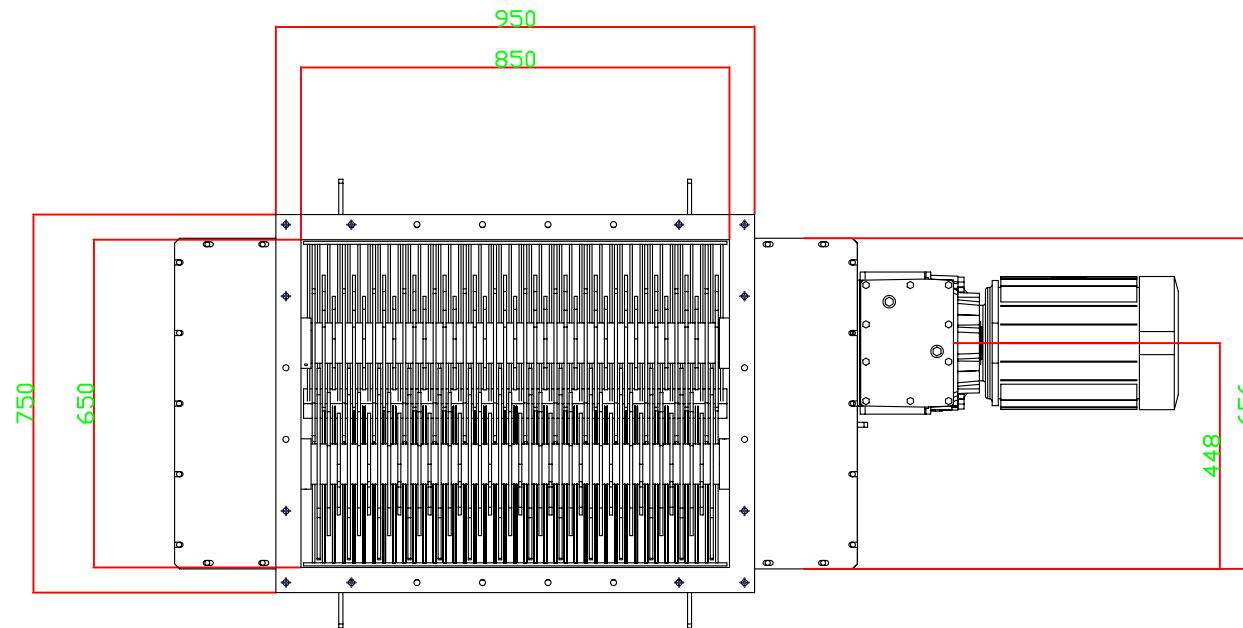
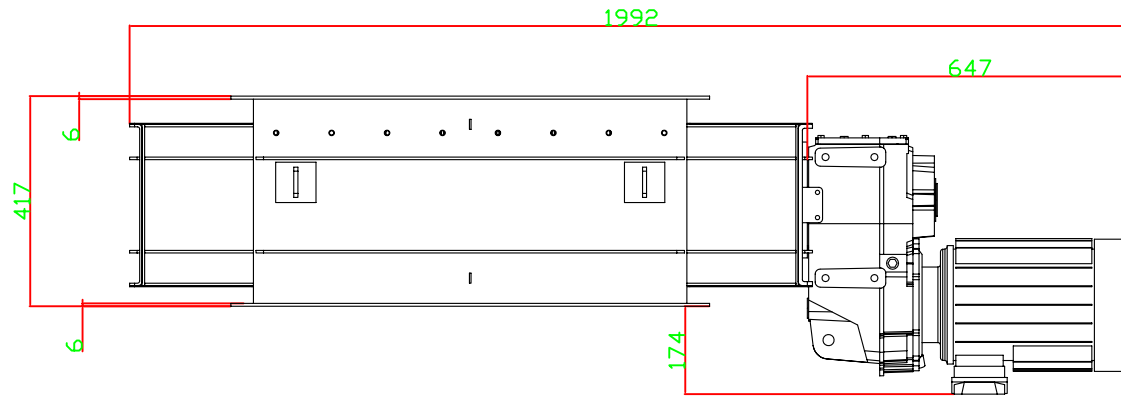
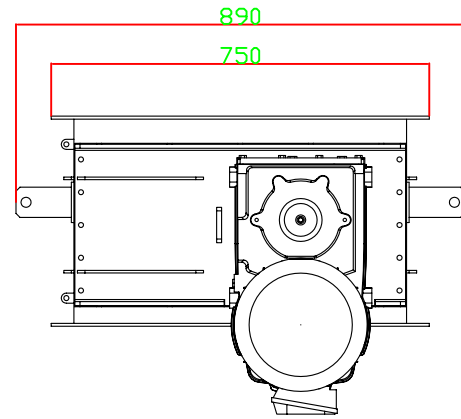


DATE	REVISION	DESIGNATION	VISA	
			BE	Commercial
xx/xx/xxxx	A	DIFFUSION		

SPECIFICATIONS TECHNIQUES :



Réf. Dossier :	Client :
----------------	----------

CE PLAN EST LA PROPRIÉTÉ DE LA SOCIÉTÉ PALAMATIC - IL NE PEUT ÊTRE COPIÉ OU UTILISÉ SANS AUTORISATION



20, rue de l'Erbonière  
Z.I. Sud Est  
35510 CESSON SEVIGNE

Tél. : (33) 02.99.86.06.22  
Fax : (33) 02.99.86.08.10  
E-mail : be@palamatic.fr

Désignation : Plan d'ensemble		Dessiné par : LOUIS	
Format : A3	Echelle : 1:15	N° Plan : 300	Révision : 0/1