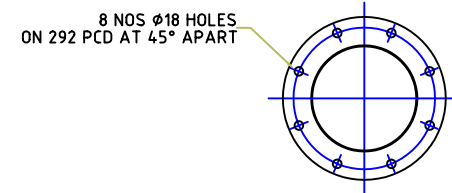
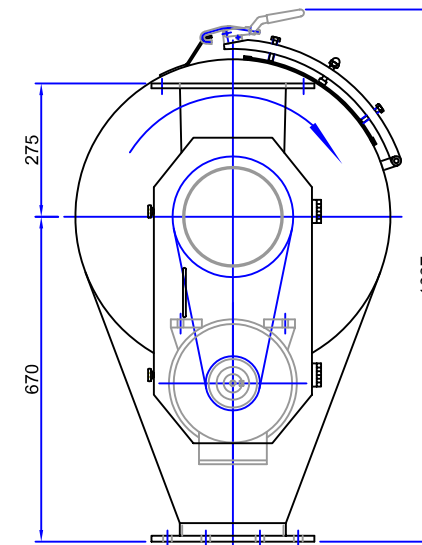
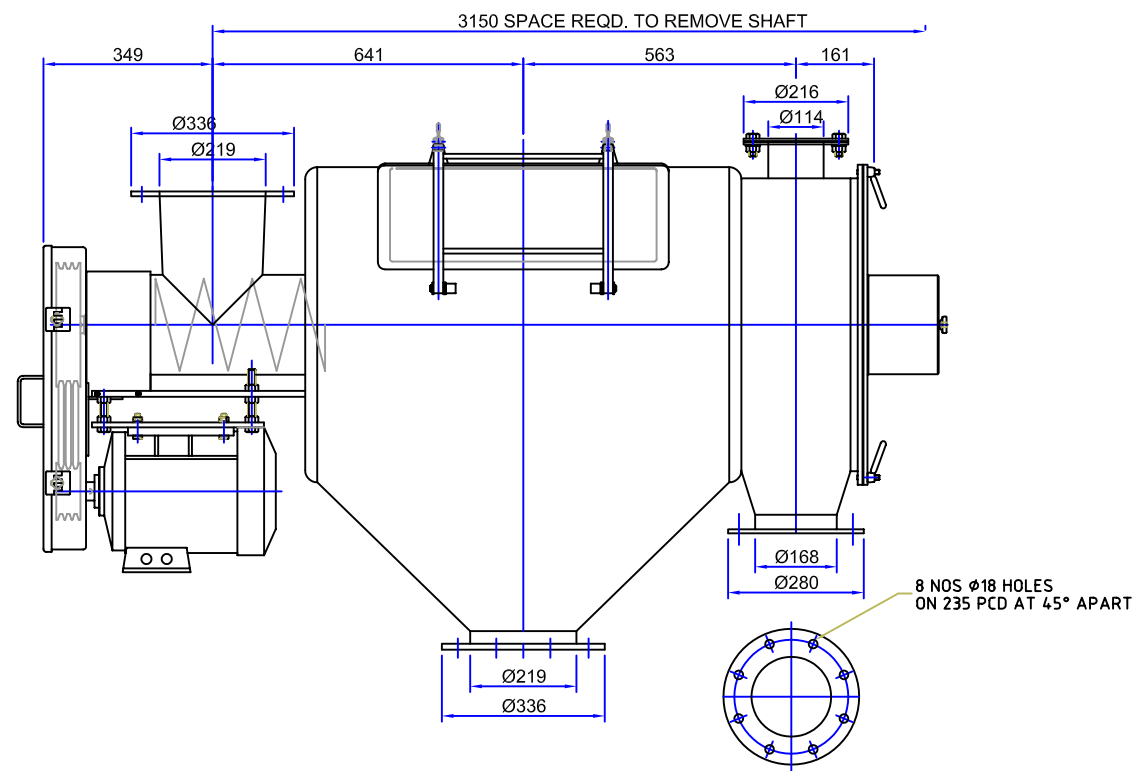
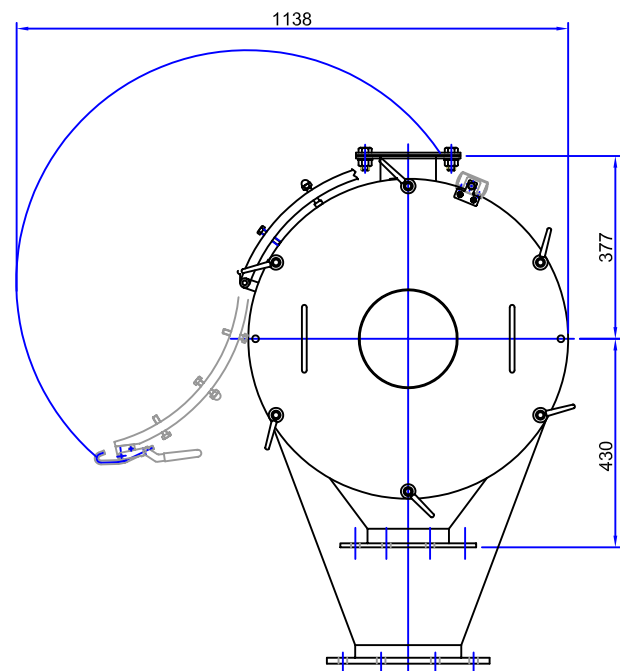
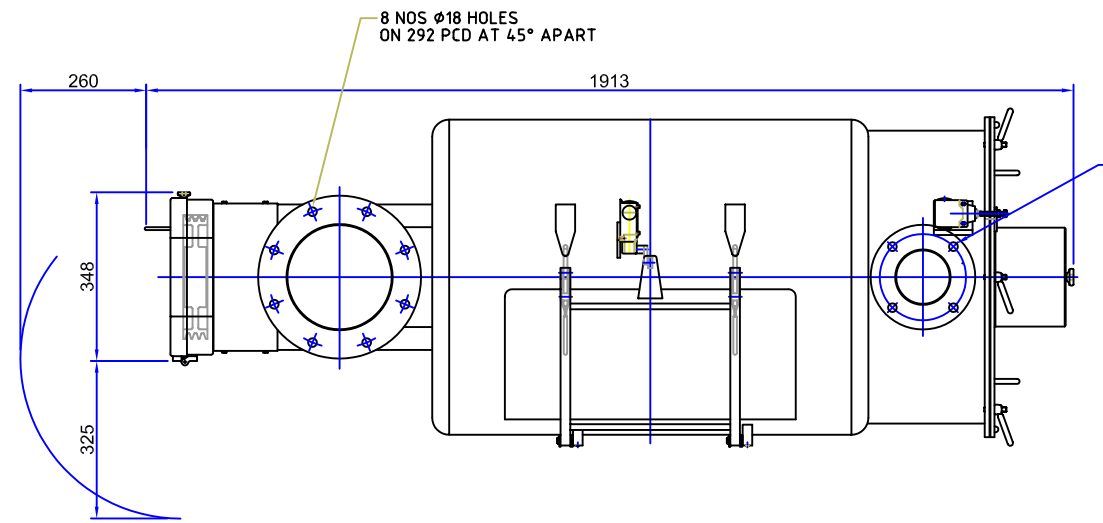


DATE	REVISION	DESIGNATION	VISA	
			BE	Commercial
xx/xx/xxxx	A	DIFFUSION		

SPECIFICATIONS TECHNIQUES :

----> INSERER ICI LES SPECIFICATIONS TECHNIQUES <----



TAMIS CENTRIFUGE V 400

Réf. Dossier : Client :

CE PLAN EST LA PROPRIETE DE LA SOCIETE PALAMATIC - IL NE PEUT ÊTRE COPIE OU UTILISE SANS AUTORISATION



20, rue de l'Erbonière
Z.I. Sud Est
35510 CESSON SEVIGNE

Tél. : (33) 02.99.86.06.22
Fax : (33) 02.99.86.08.10
E-mail : be@palamatic.fr

Désignation :

Système : Dessiné par :

Format : Echelle : N° Plan : Révision :

A3