

DATE	REVISION	DESIGNATION	VISA	
			BE	Commercial
xx/xx/xxxx	A	DIFFUSION		

SPECIFICATIONS TECHNIQUES :

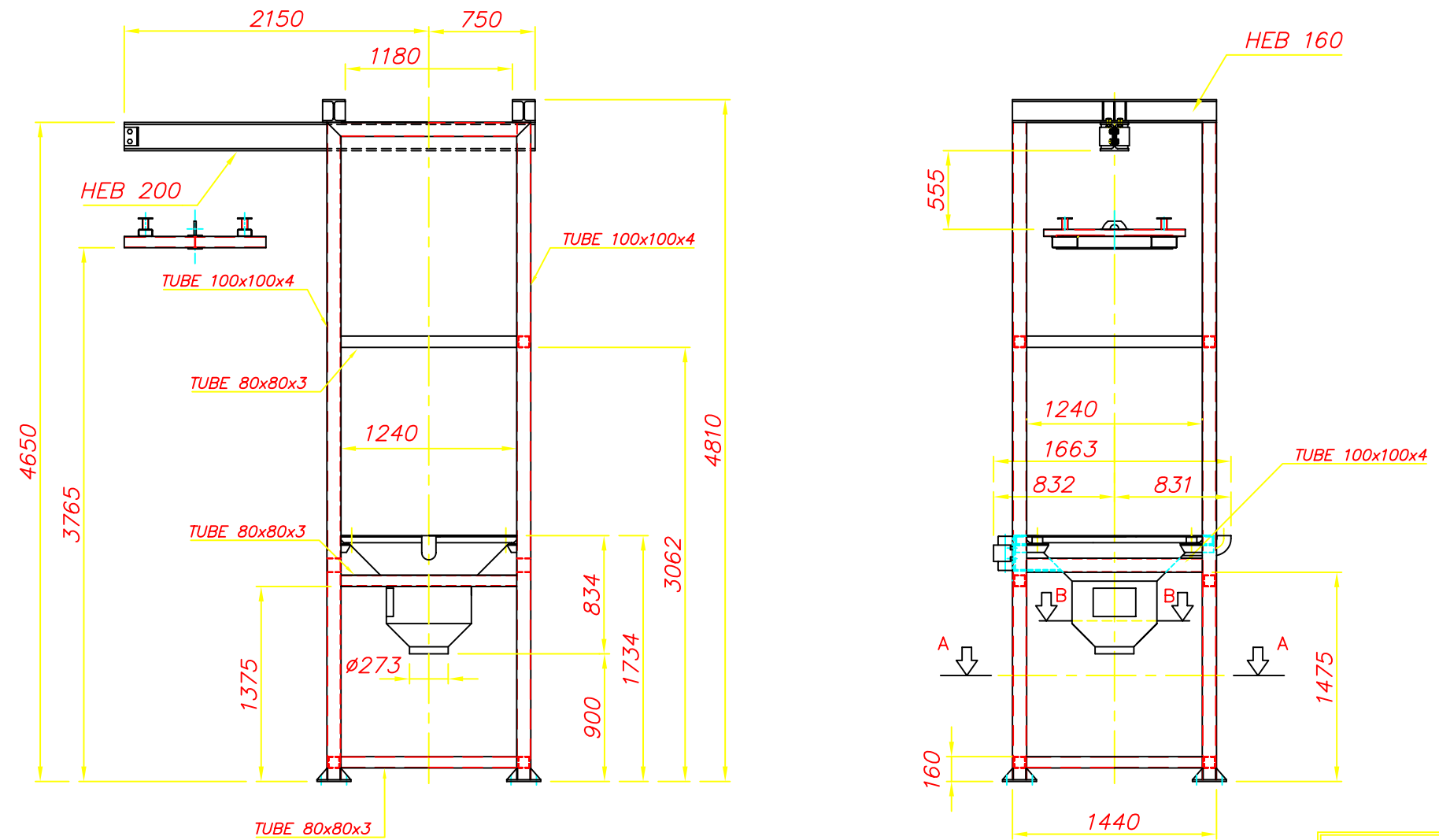
Ref. Dossier : Client :

CE PLAN EST LA PROPRIETE DE LA SOCIETE PALAMATIC - IL NE PEUT ETRE COPIE OU UTILISE SANS AUTORISATION

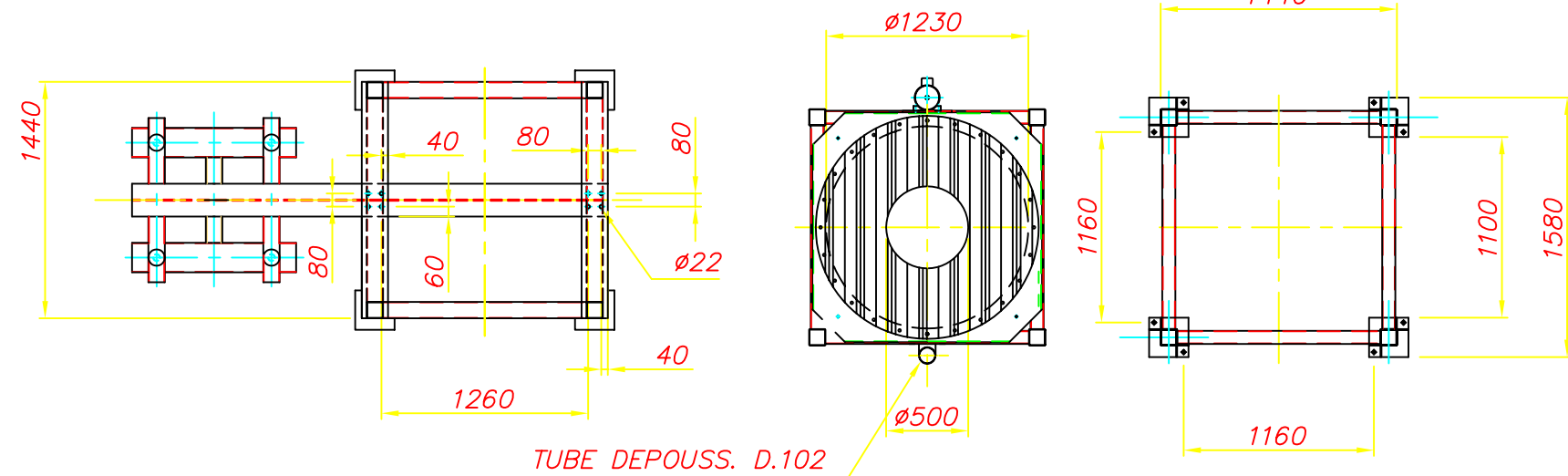


20, rue de l'Erbonière
Z.I. Sud Est
35510 CESSON SEVIGNE
Tél. : (33) 02.99.86.06.22
Fax : (33) 02.99.86.08.10
E-mail : be@palamatic.fr

Designation : Déconditionneur Conteneur Souple		Dessiné par : UGUEN	
Système : Chargement CHARIOT		N° Plan : 000	
Format : A3	Echelle : 1:40	Revision : A	1/1



SEC. A-A



DATE	REVISION	DESIGNATION	VISA	
			BE	Commercial
12/09/06	A	DIFFUSION		

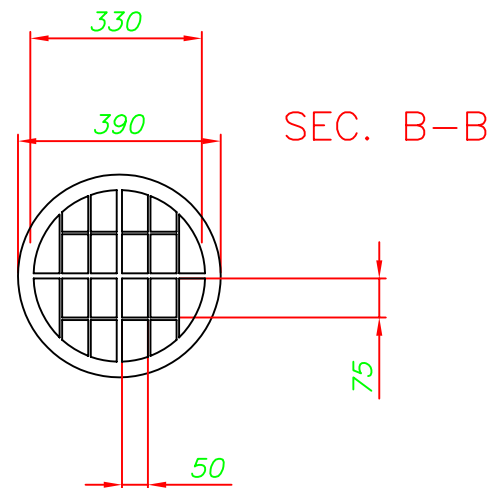
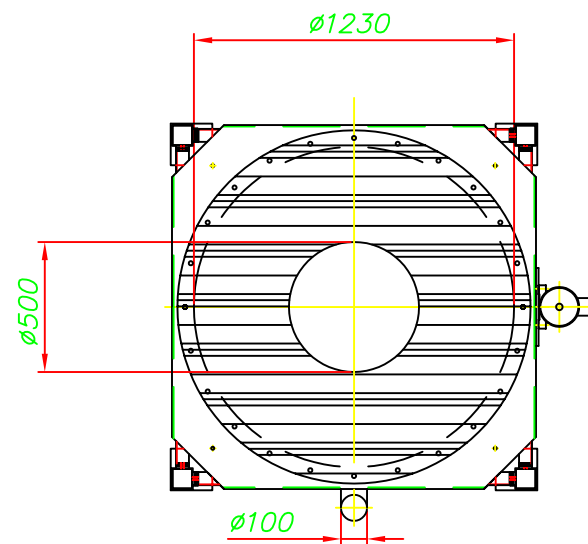
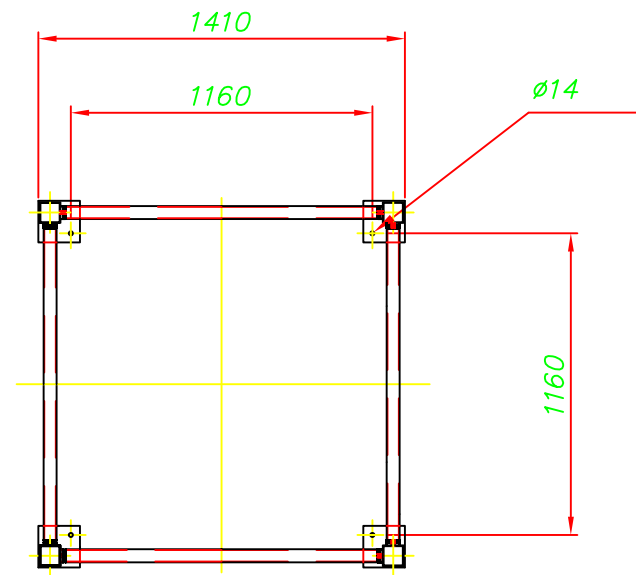
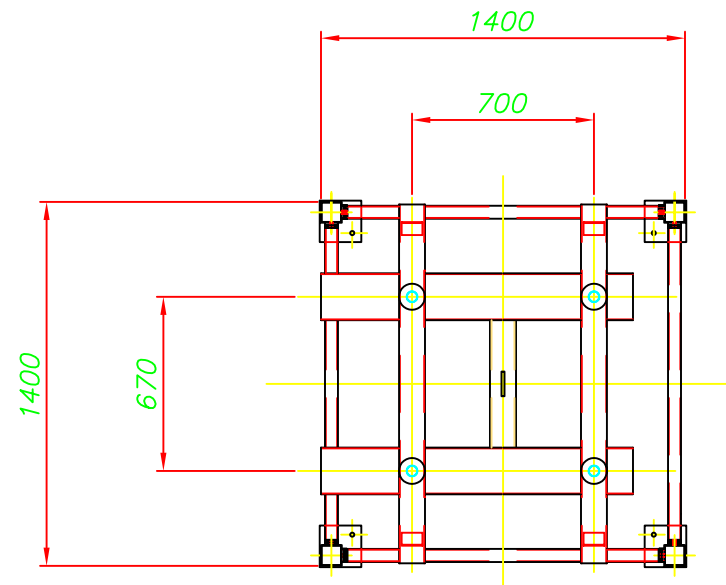
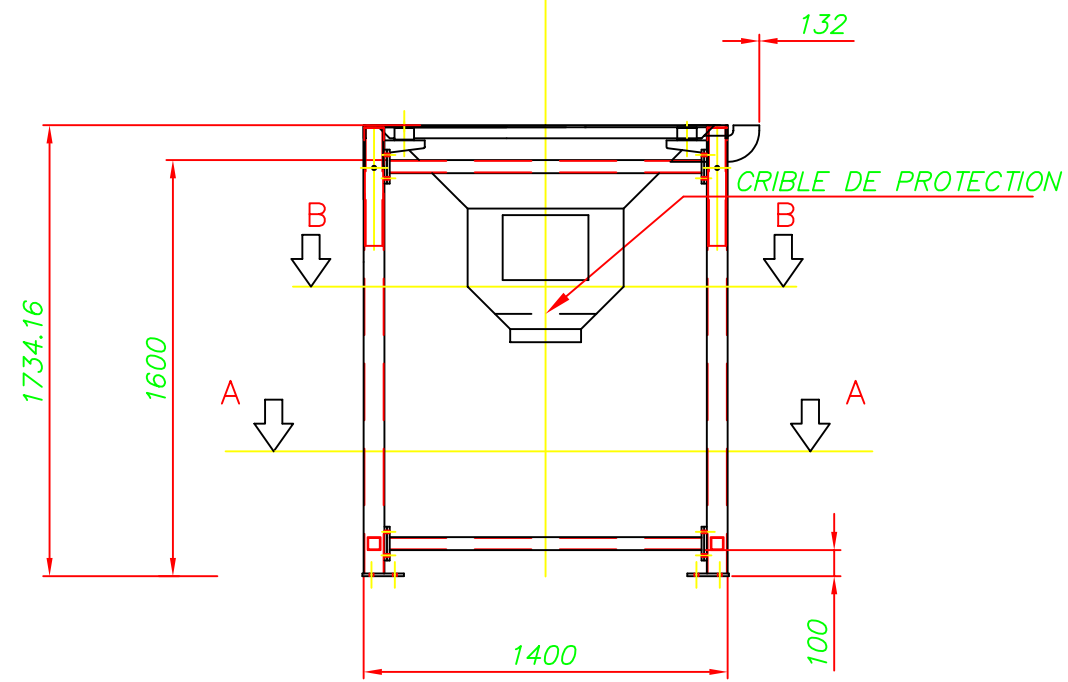
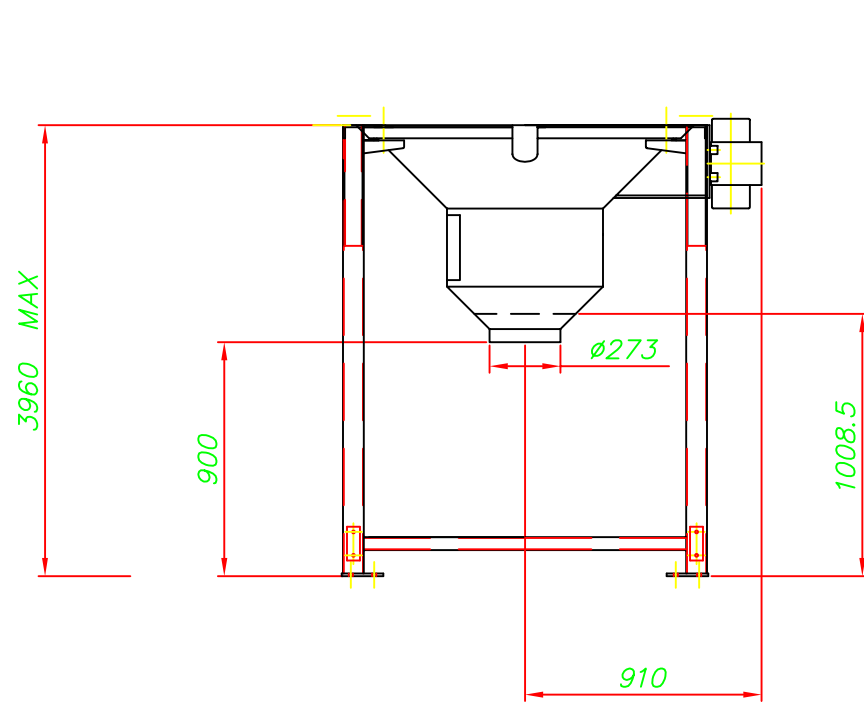
SPECIFICATIONS TECHNIQUES :
 ----> INSERER ICI LES SPECIFICATIONS TECHNIQUES <----

Client :
 CE PLAN EST LA PROPRIETE DE LA SOCIETE PALAMATIC - IL NE PEUT ETRE COPIE OU UTILISE SANS AUTORISATION



20, rue de l'Erbonnière
 Z.I. Sud Est
 35510 CESSON SEVIGNE
 Tél : (33) 02.99.86.06.22
 Fax : (33) 02.99.86.08.10
 E-mail : be@palamatic.fr

Designation : Déconditionneur Conteneur Souple		Dessiné par : UGUEN	
Format : A3	Echelle : 1:40	N° Plan : 000	Revision : A 1/1



DATE	REVISION	DESIGNATION	VISA	
			BE	Commercial
xx/xx/xxxx	A	DIFFUSION		

SPECIFICATIONS TECHNIQUES :

Ref. Dossier : Client :

CE PLAN EST LA PROPRIETE DE LA SOCIETE PALAMATIC - IL NE PEUT ETRE COPIE OU UTILISE SANS AUTORISATION

PALAMATIC

20, rue de l'Erbonière
Z.I. Sud Est
35510 CESSON SEVIGNE

Tél. : (33) 02.99.86.06.22
Fax : (33) 02.99.86.08.10
E-mail : be@palamatic.fr

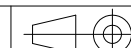
Désignation : Déconditionneur Conteneur Souple

Système : Partie BASSE

Dessiné par : UGUEN

Format : A3

Echelle : 1:40



N° Plan : 000

Revision : A 1/1