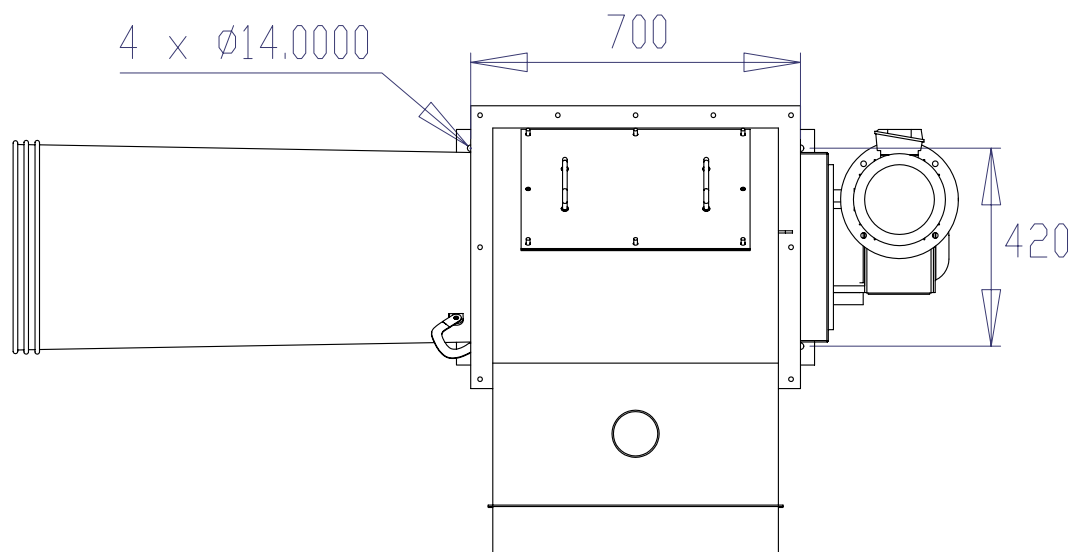
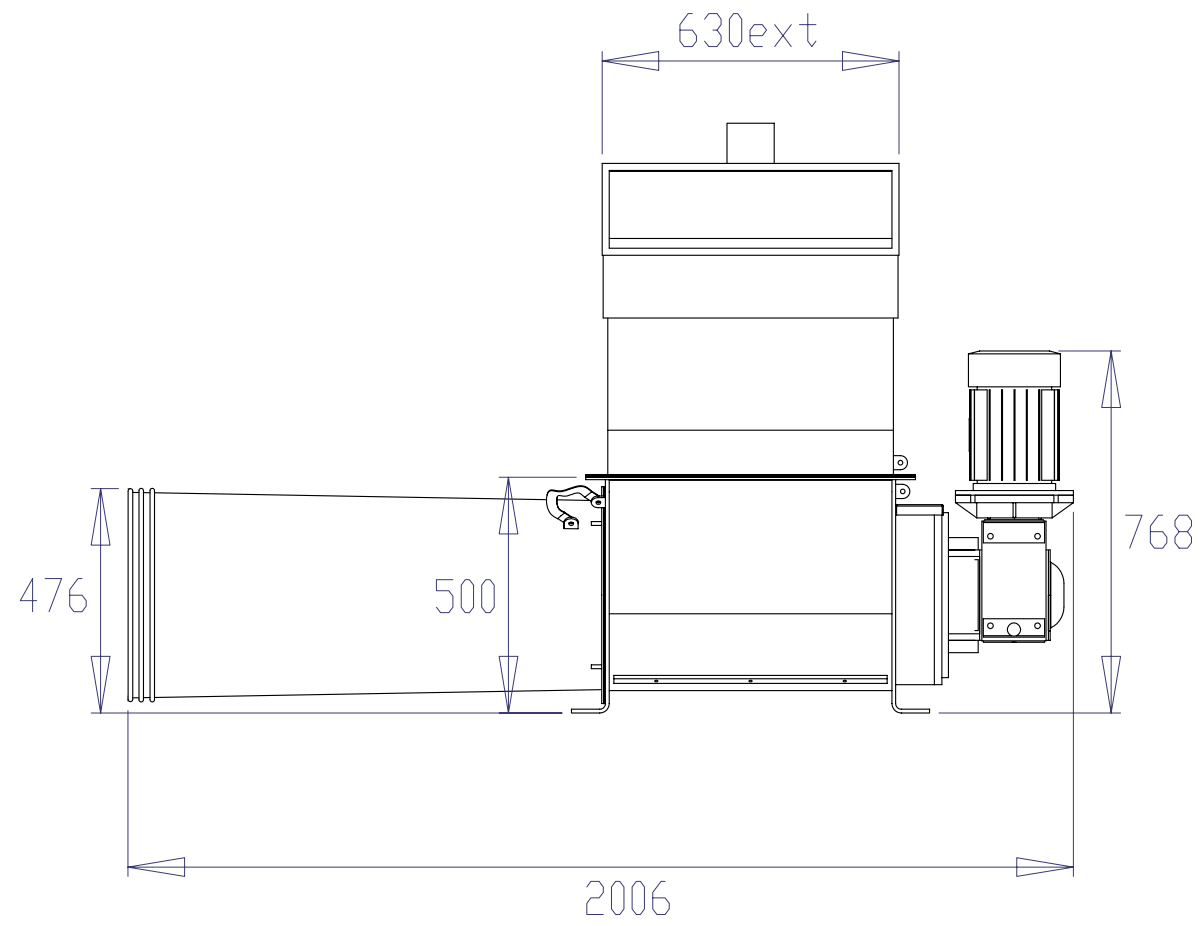
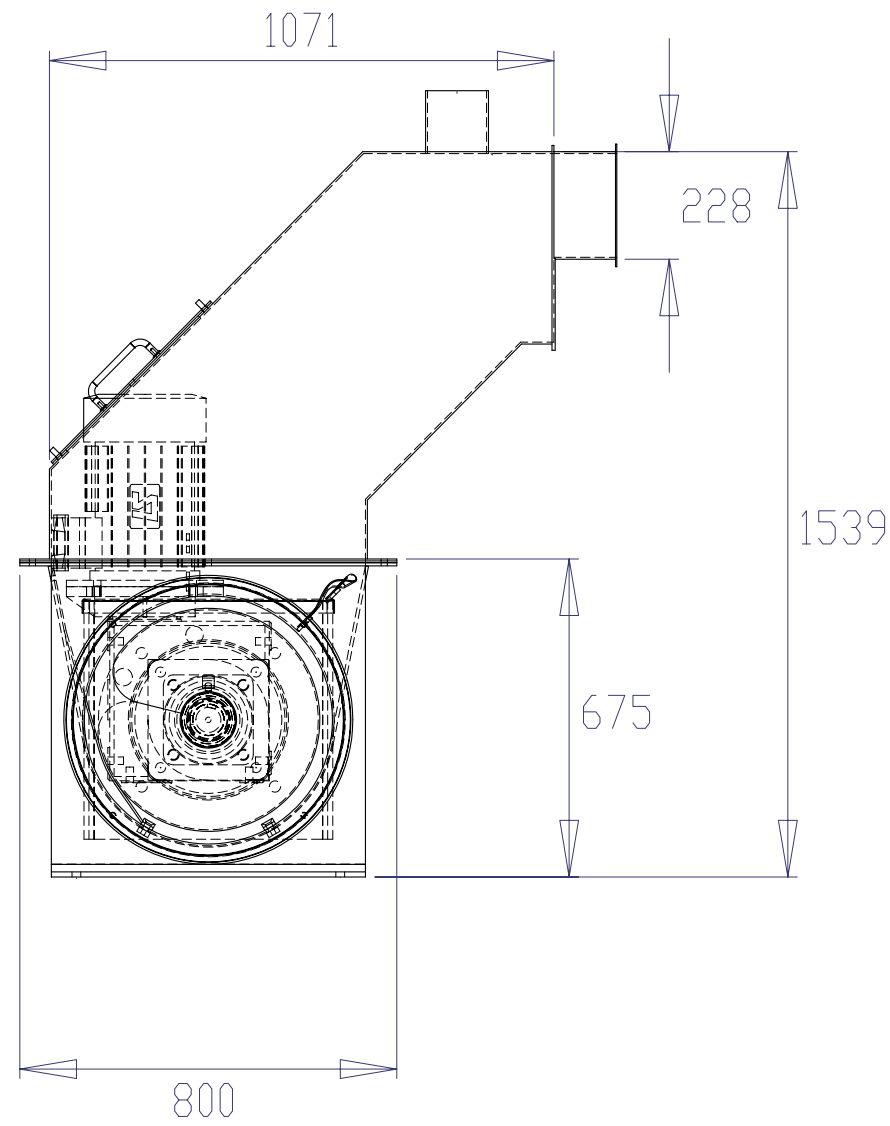
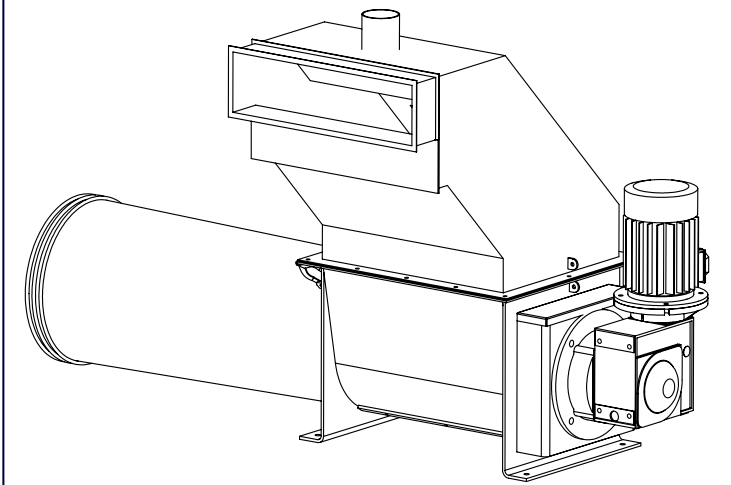


DATE	REVISION	DESIGNATION	VISA	
			BE	Commercial
xx/xx/xxxx	A	DIFFUSION		



SPECIFICATIONS TECHNIQUES :



Ref. Dossier : Client :

CE PLAN EST LA PROPRIETE DE LA SOCIETE PALAMATIC - IL NE PEUT ETRE COPIE OU UTILISE SANS AUTORISATION

PALAMATIC

20, rue de l'Erbonière
Z.I. Sud Est
35510 CESSON SEVIGNE

Tél. : (33) 02.99.86.06.22
Fax : (33) 02.99.86.08.10
E-mail : be@palamatic.fr

Désignation : **PLAN POUR INFORMATIONS**

Système : **COMPACTEUR DE SACS** Dessiné par : **JLL**

Format : **A3** Echelle : **1:2** N° Plan : Révision : **A 1/1**