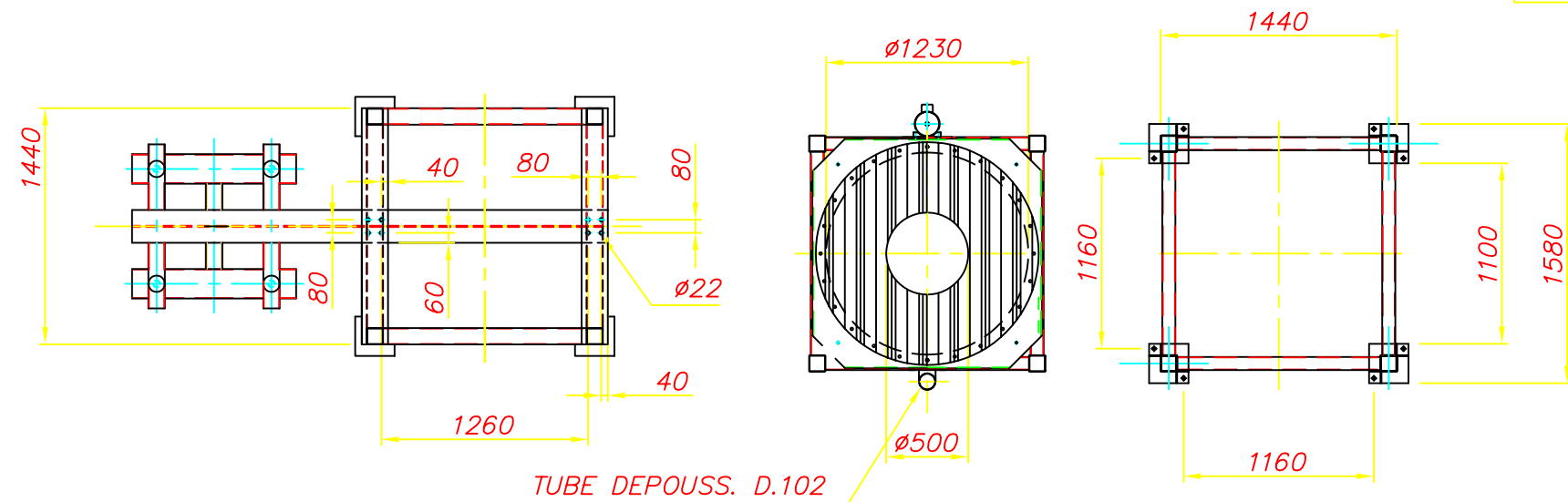


SEC. A-A



DATE	REVISION	DESIGNATION	VISA	
			BE	Commercial
12/09/06	A	DIFFUSION		

SPECIFICATIONS TECHNIQUES :  
 ----> INSERER ICI LES SPECIFICATIONS TECHNIQUES <----

Client :  
 CE PLAN EST LA PROPRIETE DE LA SOCIETE PALAMATIC - IL NE PEUT ETRE COPIE OU UTILISE SANS AUTORISATION



20, rue de l'Erbonnière  
 Z.I. Sud Est  
 35510 CESSON SEVIGNE  
 Tél : (33) 02.99.86.06.22  
 Fax : (33) 02.99.86.08.10  
 E-mail : be@palamatic.fr

Designation : Déconditionneur Conteneur Souple		Dessiné par : UGUEN	
Format : A3	Echelle : 1:40	N° Plan : 000	Revision : A 1/1