

DATE	REVISION	DESIGNATION	VISA	
			BE	Commercial
19/06/2006	A	DIFFUSION		

SPECIFICATIONS TECHNIQUES :

COMMENTAIRES :

PLAN POUR INFORMATION

CE PLAN EST LA PROPRIETE DE LA SOCIETE PALAMATIC - IL NE PEUT ETRE COPIE OU UTILISE SANS AUTORISATION



20, rue de l'Erbonière
Z.I. Sud Est
35510 CESSON SEVIGNE

Tél : (33) 0299.86.06.22
Fax : (33) 0299.86.08.10
E-mail : be@palamatic.fr

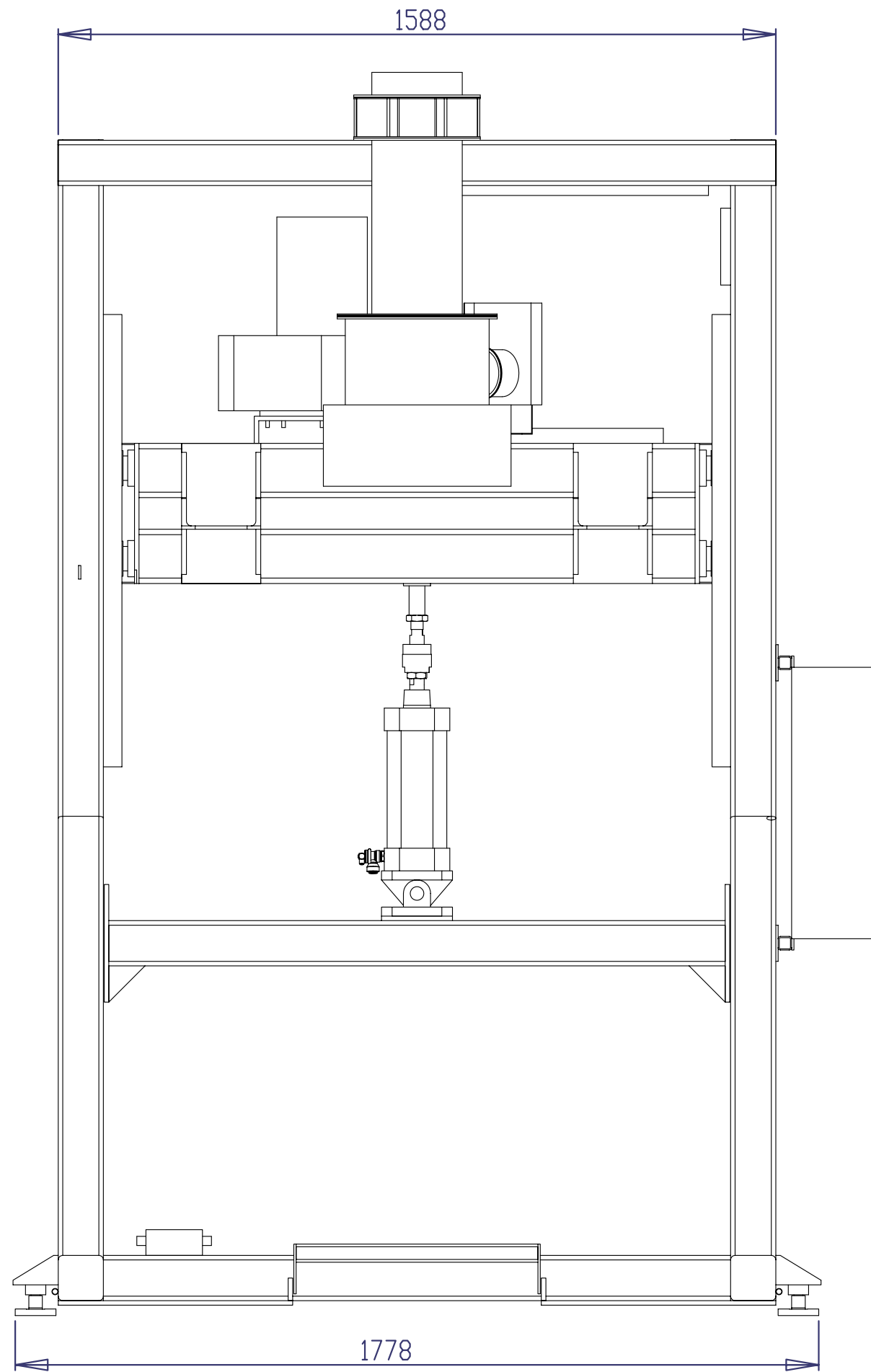
Désignation : plan d'ensemble remplissage big bag

Système : unité de remplissage Big-Bag

Dessiné par : DEROICHE

Format : A3	Echelle : 1:13	Ref. Dossier :	N° Plan : 7000	Revision : A	1 / 4
-------------	----------------	----------------	----------------	--------------	-------

vue de face



DATE	REVISION	DESIGNATION	VISA	
			BE	Commercial
19/06/2006	A	DIFFUSION		

SPECIFICATIONS TECHNIQUES :

COMMENTAIRES :

PLAN POUR
INFORMATION

Client :

CE PLAN EST LA PROPRIETE DE LA SOCIETE PALAMATIC - IL NE PEUT ETRE COPIE OU UTILISE SANS AUTORISATION



20, rue de l'Erbarrière
Z.I. Sud Est
35510 CESSON SEVIGNE

Tel. + (33) 02.99.86.06.22
Fax + (33) 02.99.86.08.10
E-mail : be@palamatic.fr

Designation : plan d'ensemble remplissage big bag

Système : unité de remplissage Big-Bag

Designé par : DEROCHE

Format : A3

Echelle : 1/12

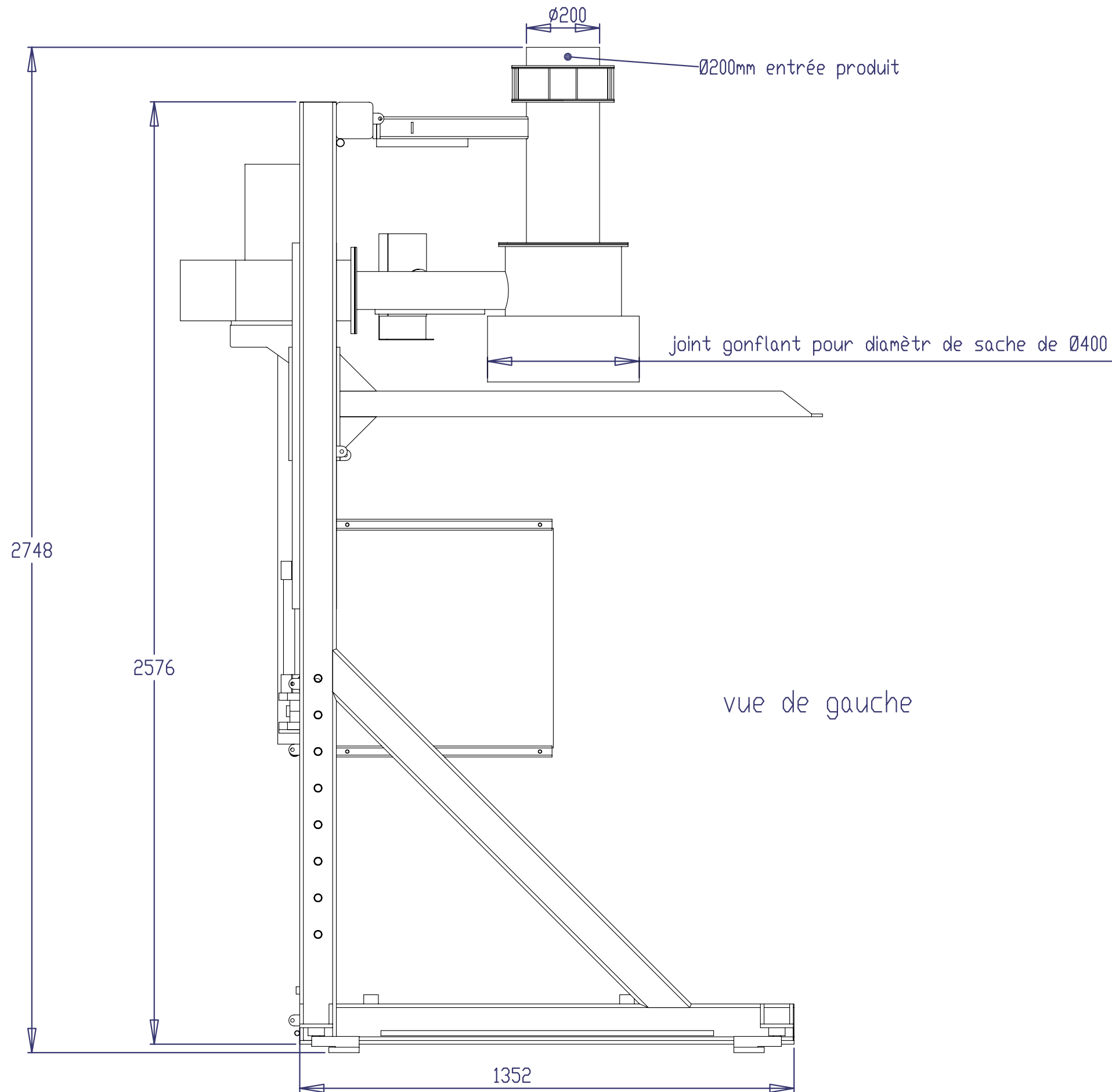


Béf. Reader

1/7000

Revision : A

2/4



DATE	REVISION	DESIGNATION	VISA	
			BE	Commercial
19/06/2006	A	DIFFUSION		

SPECIFICATIONS TECHNIQUES :

COMMENTAIRES :

PLAN POUR
INFORMATION

CE PLAN EST LA PROPRIETE DE LA SOCIETE PALAMATIC - IL NE PEUT ETRE COPIE OU UTILISE SANS AUTORISATION

PALAMATIC

20, rue de l'Erborière
Z.I. Sud Est
35510 CESSON SEVIGNE

Tel : 033 02 99 86 06 22
Fax : 033 02 99 86 08 10
E-mail : be@palamatic.fr

Désignation : plan d'ensemble remplissage big bag

Système : unité de remplissage Big-Bag

Dessiné par : DEROCHE

Format : A3

Echelle : 1/12

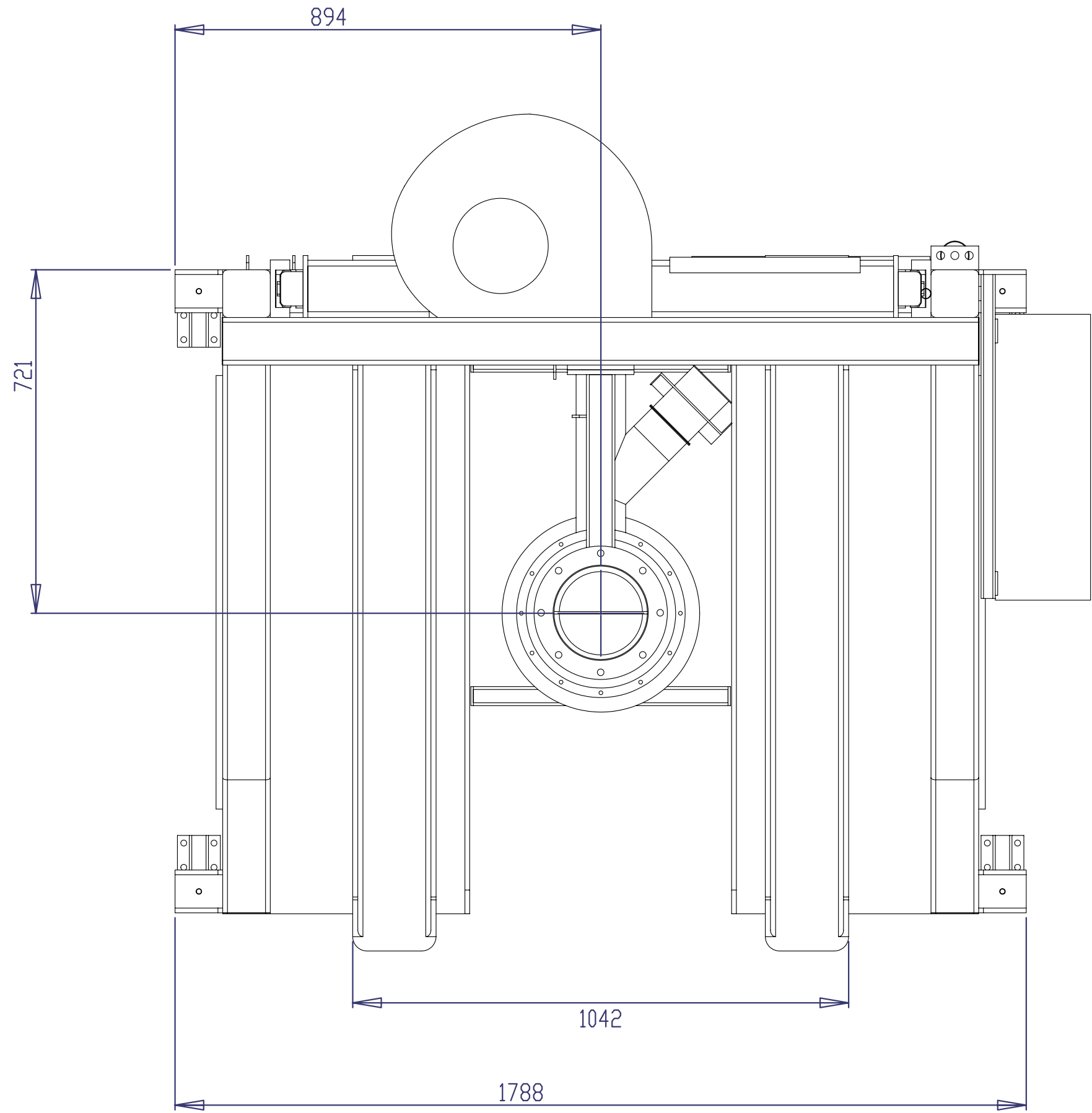


Ref. Dossier :

N°_Dossier : 7000

Révision : A

3/4



vue de dessus

DATE	REVISION	DESIGNATION	VISA	
			BE	Commercial
19/06/2006	A	DIFFUSION		

SPECIFICATIONS TECHNIQUES :

COMMENTAIRES :
**PLAN POUR
 INFORMATION**

CE PLAN EST LA PROPRIETE DE LA SOCIETE PALAMATIC - IL NE PEUT ETRE COPIE OU UTILISE SANS AUTORISATION



20, rue de l'Erbonière
 Z.I. Sud Est
 35510 CESSON SEVIGNE

Tél : (33) 0299.86.06.22
 Fax : (33) 0299.86.08.10
 E-mail : be@palamatic.fr

Système :		plan d'ensemble remplissage big bag		Dessiné par :		DEROCHE	
Format :	Echelle :			N° Plan :	7000	Révision :	A 4/4
A3	1:10						