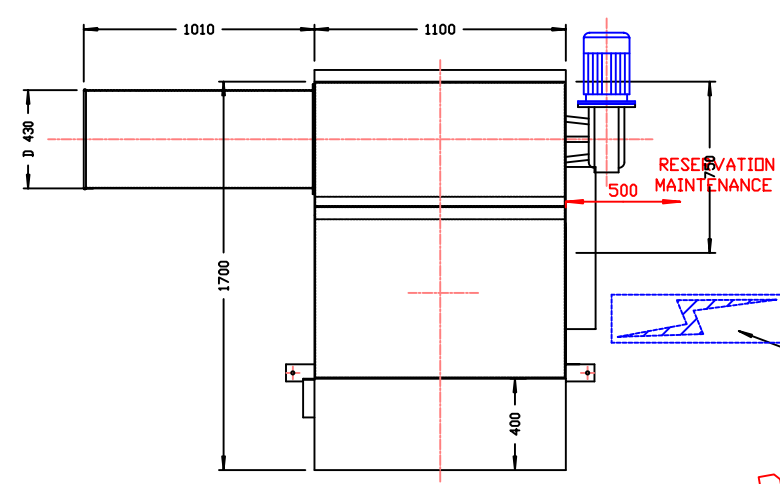
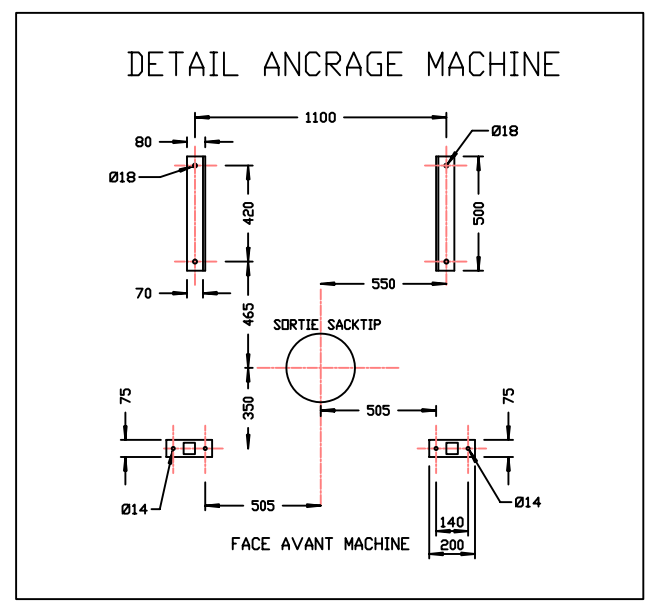
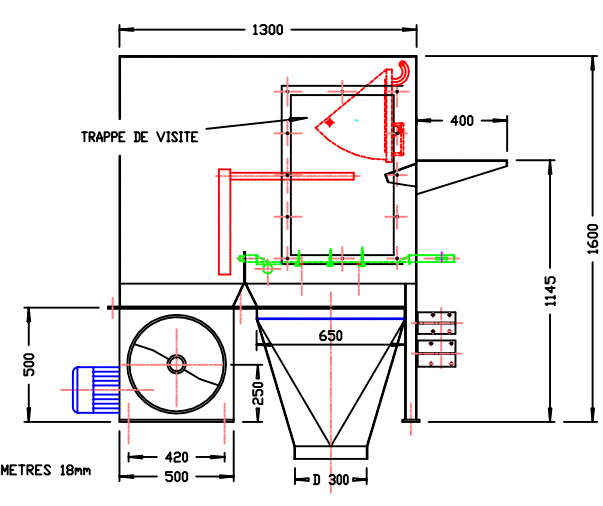
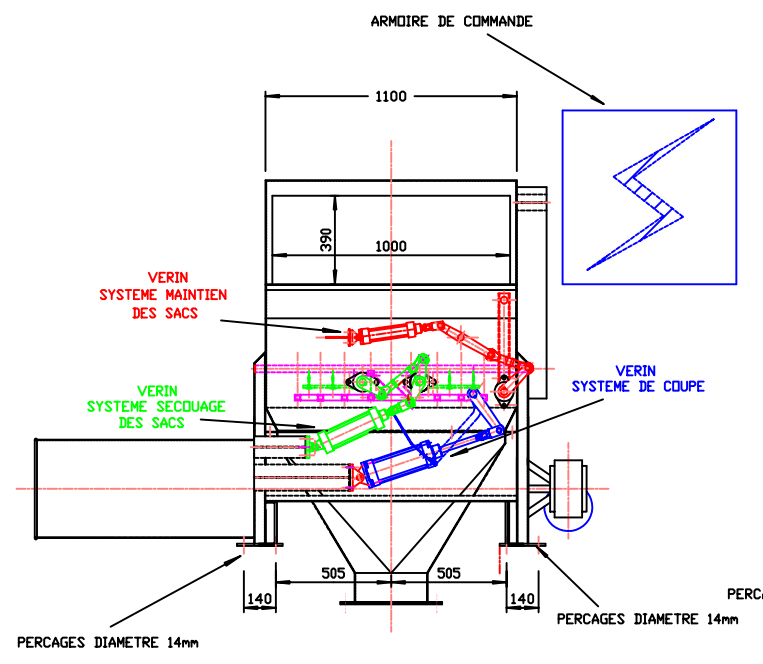
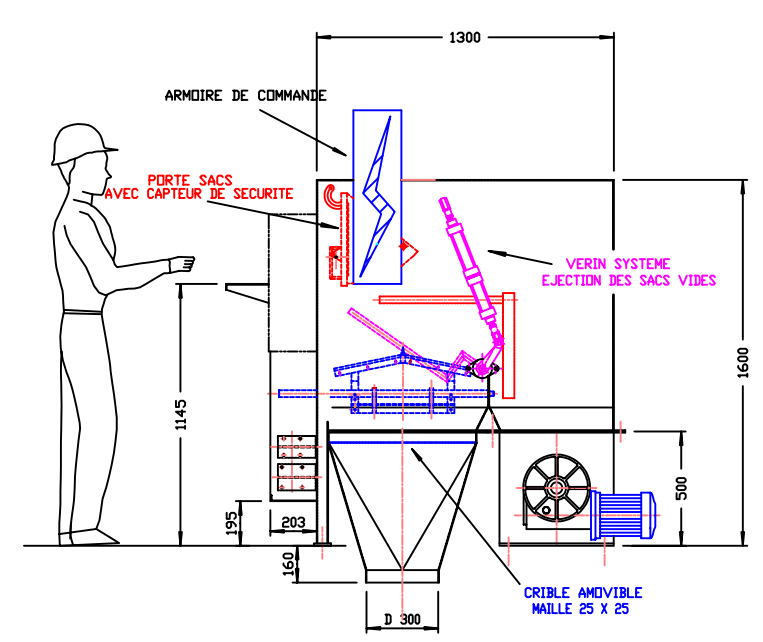


DATE	REVISION	DESIGNATION	VISA	
			BE	Commercial
xx/xx/xxxx	A	DIFFUSION		

SPECIFICATIONS TECHNIQUES :



SPECIFICATIONS :

- SACKTIP INOX
- COMPACTEUR INOX
- DEPOUSSEIEREUR INOX
- GOULOTTE INOX
- MOTEURS ET ARMOIRE IP 55
- MOTEUR COMPACTEUR 2.2 Kw
- TENSION DE COMMANDE 24 V DC A CONFIRMER
- TENSION D'ALIMENTATION 400 V A CONFIRMER
- AUTOMATE ALLAN BRADLEY SLC 504
- CAPTEURS DE SECURITE IP55

PLAN POUR INFORMATION

Réf. Dossier: Client: CE PLAN EST LA PROPRIETE DE LA SOCIETE PALAMATIC - IL NE PEUT ÊTRE COPIÉ OU UTILISÉ SANS AUTORISATION



20, rue de l'Erbonnière  
Z.I. Sud Est  
35510 CESSON SEVIGNE  
Tél. : (33) 02.99.86.06.22  
Fax : (33) 02.99.86.08.10  
E-mail : be@palamatic.fr

Designation: Vide Sacs Automatique		Dessiné par: UGUEN	
Format: A3	Echelle: 1:35	N° Plan:	Revision: A 1/1