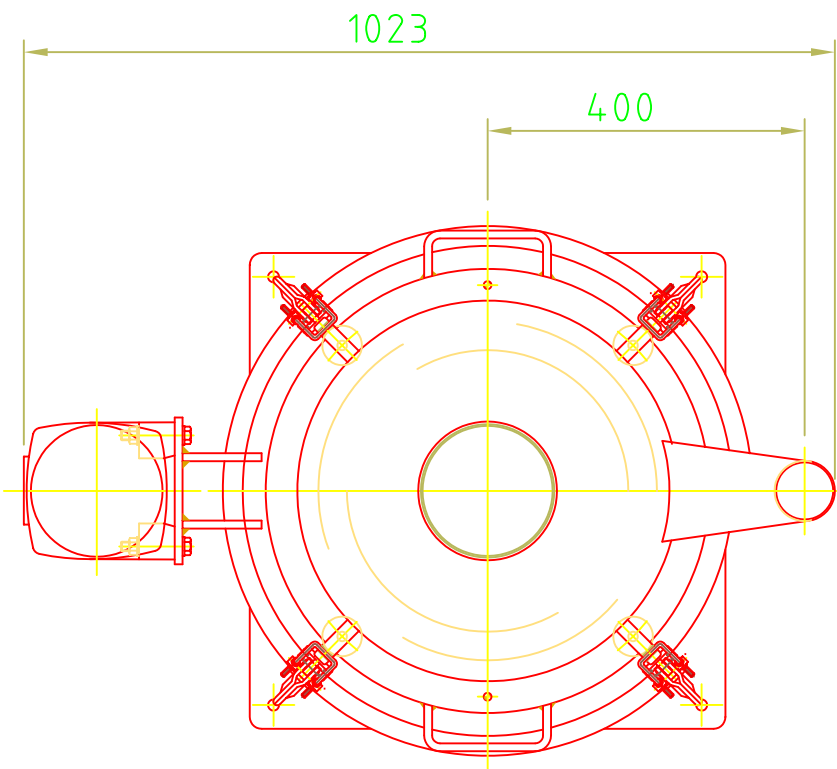


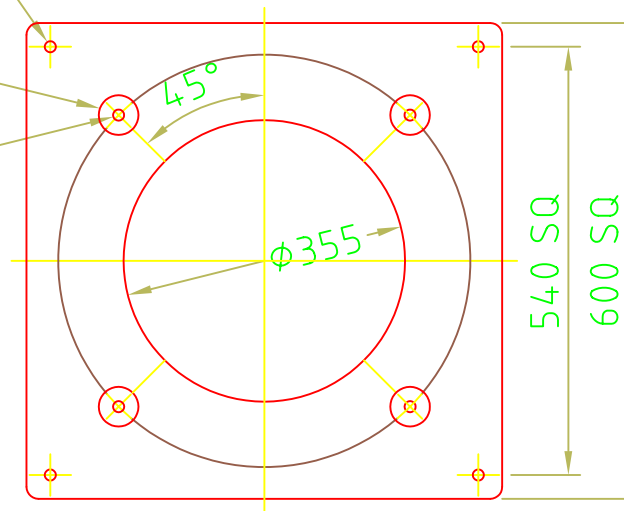
TAMIS VIBRANT GSC 450



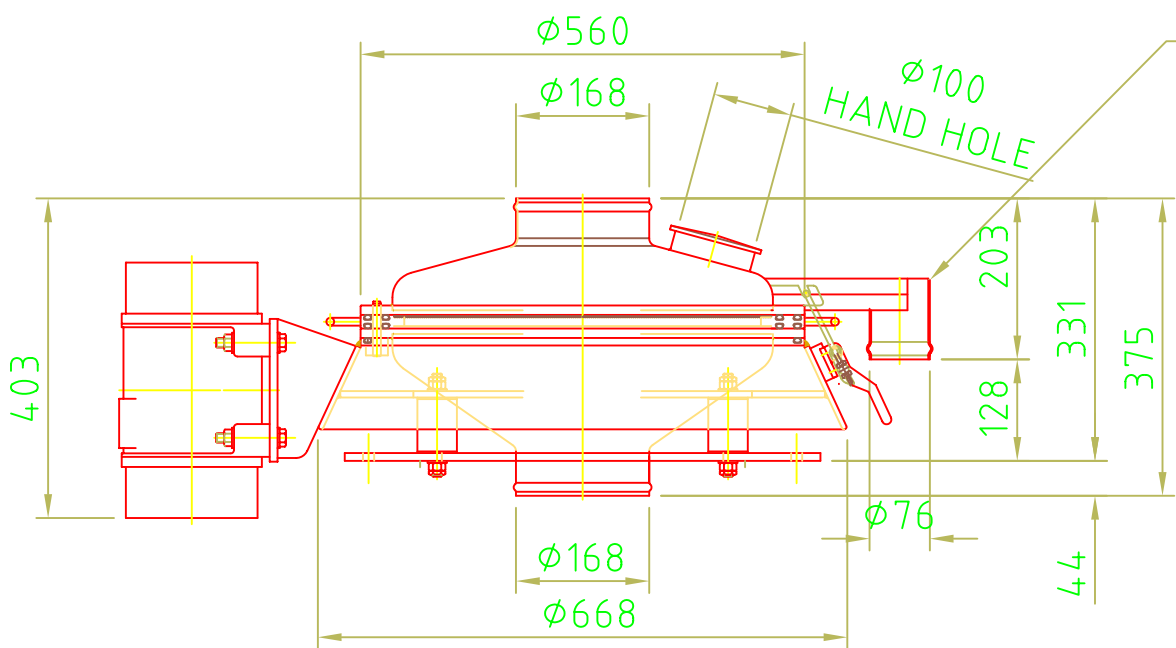
Ø14-4 HOLES FOR MOUNTING

RUBBER MOUNTS - 4 NOS ON 520 PCD

Ø14 HOLES - 4 NOS ON 520 PCD TO FIX RUBBER



BASE PLATE DETAIL



OVERSIZE SPOUT OPTIONAL

SCREENING AREA - 0.16 M²

VIBRATORY MOTOR - 0.16 K.W., 1500 RPM, 4200N CF, 34 KG-CM MOMENT

SPECIFICATIONS TECHNIQUES :

DATE	REVISION	DESIGNATION	VISA	
			BE	Commercial
xx/xx/xxxx	A	DIFFUSION		

Réf. Dossier: Client:

CE PLAN EST LA PROPRIETE DE LA SOCIETE PALAMATIC - IL NE PEUT ÊTRE COPIE OU UTILISE SANS AUTORISATION



20, rue de l'Erbonière
Z.I. Sud Est
35510 CESSON SEVIGNE
Tél. : (33) 02.99.86.06.22
Fax : (33) 02.99.86.08.10
E-mail : be@palamatic.fr

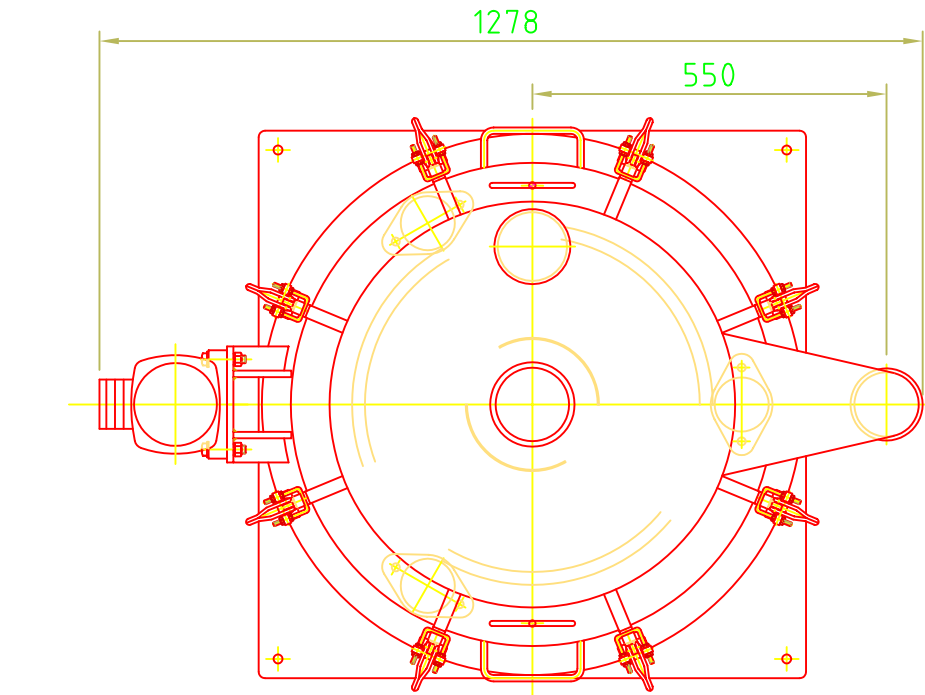
Désignation: GYRATORY SIFTER - GSC 450 Dessiné par:

Format : A3	Echelle :	N° Plan :	Révision :
-------------	-----------	-----------	------------

TAMIS VIBRANT GSC 600

DATE	REVISION	DESIGNATION	VISA	
			BE	Commercial
xx/xx/xxxx	A	DIFFUSION		

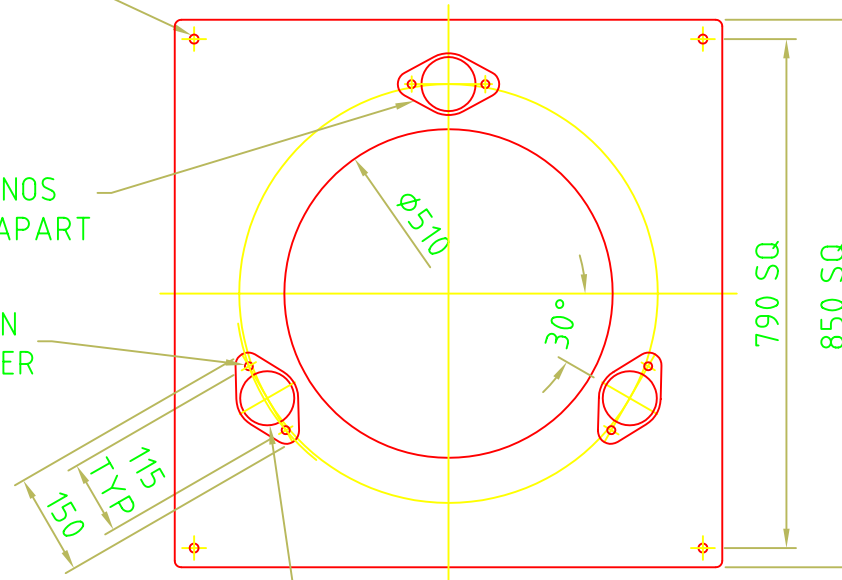
SPECIFICATIONS TECHNIQUES :



Ø14-4HOLES FOR MOUNTING

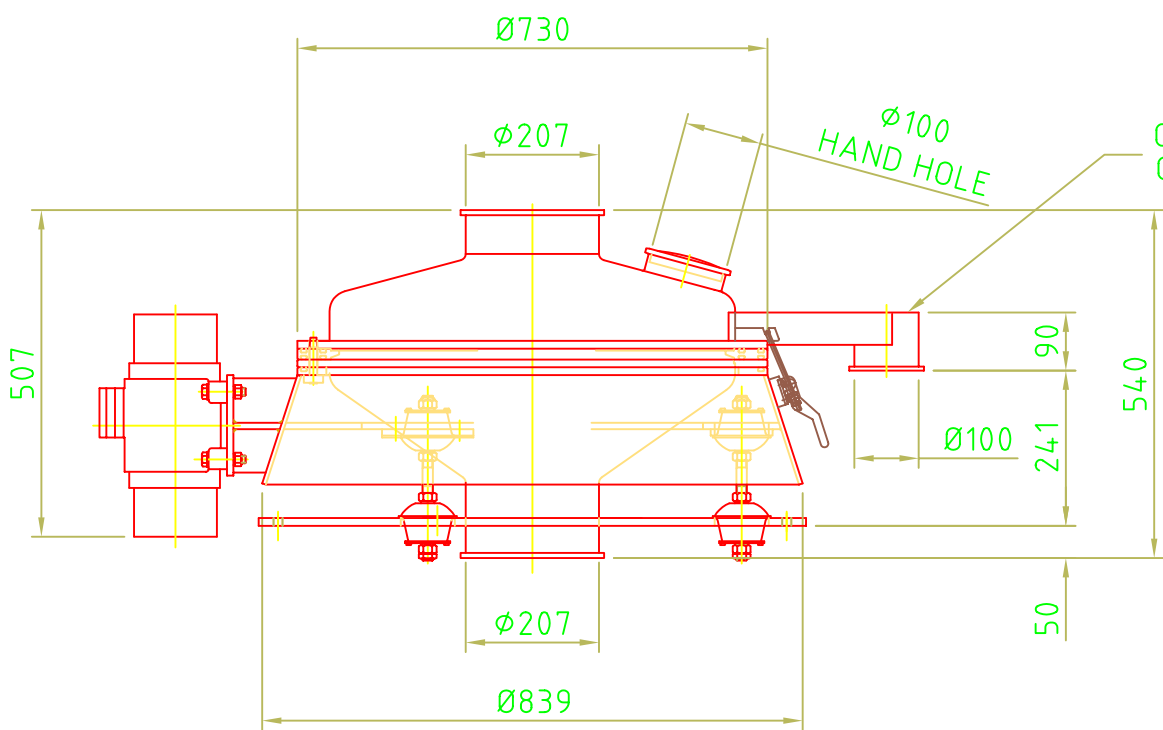
RUBBER MOUNTS - 3 NOS ON 650 PCD AT 120° APART

Ø14 HOLES - 6 NOS ON 660 PCD TO FIX RUBBER



3 NOS - Ø84 HOLES REQUIRED ON BASE PLATE TO FIX RUBBER MOUNT

BASE PLATE DETAIL



OVERSIZE SPOUT OPTIONAL

Ø100 HAND HOLE

SCREENING AREA - 0.28 M²

VIBRATORY MOTOR - 0.16 K.W., 1500 RPM, 4200N CF, 34 KG-CM MOMENT

Réf. Dossier: Client: CE PLAN EST LA PROPRIETE DE LA SOCIETE PALAMATIC - IL NE PEUT ÊTRE COPIÉ OU UTILISÉ SANS AUTORISATION

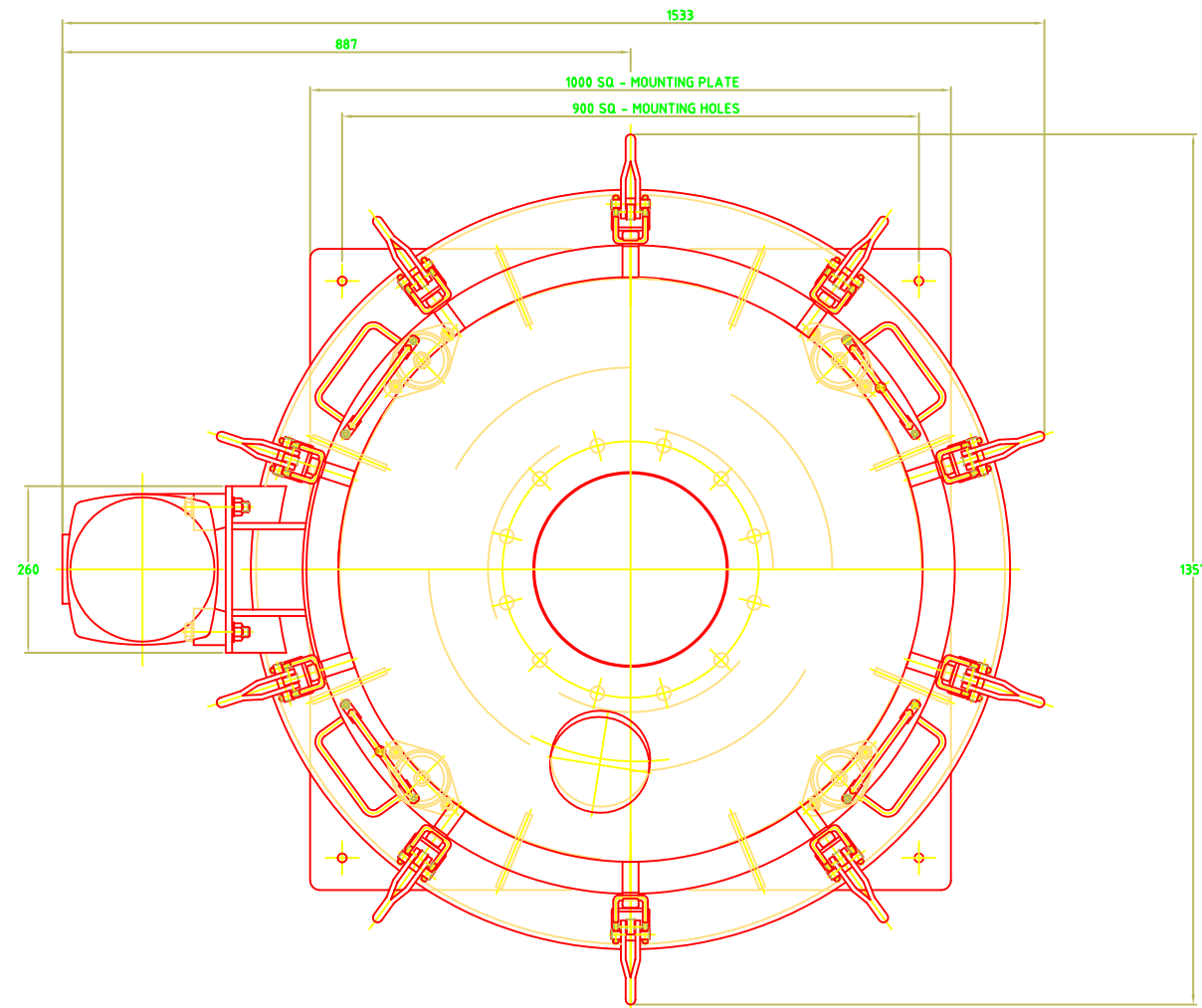
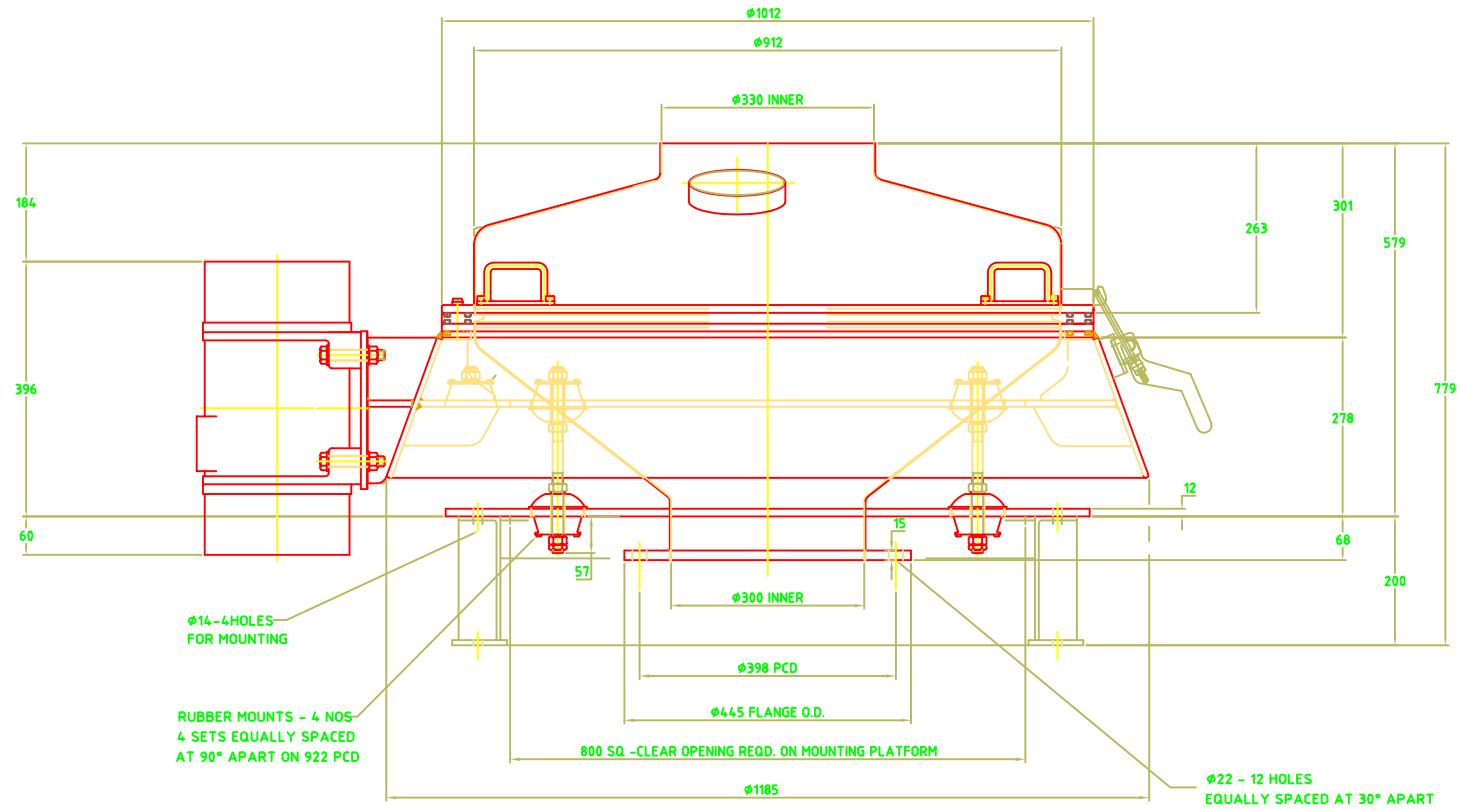


20, rue de l'Erbonière
Z.I. Sud Est
35510 CESSON SEVIGNE

Tél. : (33) 02.99.86.06.22
Fax : (33) 02.99.86.06.10
E-mail : be@palamatic.fr

Système : GYRATORY SIFTER - GSC 600		Dessiné par :	
Format : A3	Echelle :	N° Plan :	Révision :

TAMIS VIBRANT GSC 900



DATE	REVISION	DESIGNATION	VISA	
			BE	Commercial
xx/xx/xxxx	A	DIFFUSION		

SPECIFICATIONS TECHNIQUES :

Réf. Dossier: Client:

CE PLAN EST LA PROPRIETE DE LA SOCIETE PALAMATIC - IL NE PEUT ÊTRE COPIE OU UTILISE SANS AUTORISATION



20, rue de l'Erbonière
Z.I. Sud Est
35510 CESSON SEVIGNE

Tél. : (33) 02.99.86.06.22
Fax : (33) 02.99.86.08.10
E-mail : be@palamatic.fr

Désignation: Dessiné par:

Système: GYRATORY SIFTER - GSC 600

Format: A3 Echelle: N° Plan: Révision: