

## SOLUTIONS SACS

### Vide sacs manuel : Sacktip 2000

Dépoussiérage intégré en option  
Fabrication acier ou inox

**Solutions ergonomiques et confinées offrant une solution parfaite pour vos besoins de vidange manuelle**



Les vide sacs Palamatic sont conçus pour réduire de façon importante le danger de pollution de l'air par des émissions de poussières au cours du processus manuel d'ouverture et de déversement du sac.

#### PRINCIPE DE FONCTIONNEMENT :

L'opérateur dépose son sac sur une tablette, manuellement ou à l'aide d'un manipulateur à dépression et le positionne sur le crible disposé au dessus de la trémie d'évacuation des poudres.  
L'opération de découpe effectuée, l'opérateur ouvre la porte et secoue le sac vide. Le sac est évacué par l'intermédiaire du compacteur qui limite le volume des déchets dans une gaine polyéthylène et élimine le rejet dans l'atelier des éventuelles poussières résiduelles dans les sacs. Un dépoussiéreur intégré ou indépendant couplé au système assure la propreté des opérations de vidange.



#### OPTIONS :



- Compacteur de sacs
- Emoteur intégré
- Goulotte vibrante
- Pieds de supportage
- Dépoussiérage : toutes les cabines de sacs sont prévues avec des piquages dépoussiérage ou des filtres intégrés.
- Manipulateur de sacs
- Pesage
- Système de vibration pour aide à l'écoulement du produit
- Système de maintien et de coupe pneumatique



#### Avantages :

- Parfaite ergonomie : la position de travail de l'opérateur est efficace et sûre
- Atmosphère de travail saine

# Vide sacs manuel cabine confinée : Sacktip Enclosed

## Cabine confinée pour la vidange de produits dangereux ou toxiques conditionnés en sacs



Les vide sacs Palamatic sont conçus pour réduire de façon importante le danger de pollution de l'air par des émissions de poussières au cours du processus manuel d'ouverture et de déversement du sac.

### PRINCIPE DE FONCTIONNEMENT :

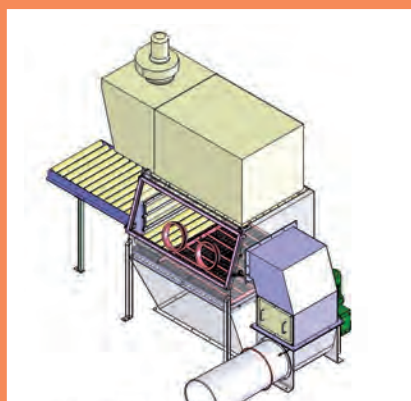
L'opérateur dépose son sac sur un train de rouleaux, disposé latéralement et l'introduit dans le corps de la machine sur le crible prévu à cet effet. Des sas d'introduction sont également disponibles.

Il peut alors procéder à l'ouverture de sac à l'aide d'une paire de gants implantée sur une vitre antistatique. Un outil coupant sécurisé est disposé à l'intérieur de la trémie afin de permettre à l'opérateur d'effectuer l'opération de vidange.

Les sacs vidés sont évacués de façon entièrement confinée sans contact, par l'intermédiaire du compacteur.

### OPTIONS ET ACCESSOIRES :

Mêmes options que pour le vide sacs manuel.



Produits toxiques allergènes et irritants : une solution confinée, fiable pour l'opérateur



**Expérience produits :** enzymes, levure, noir de carbone, charbon actif, traitement des semences, principes actifs pharmaceutiques, pigments, persulfate, cadmium ...

Pour en savoir + : [www.palamaticprocess.com](http://www.palamaticprocess.com)