

## MANUTENTION

### Sacs

Sacs jusqu'à 110kg, version acier peint, inox et finitions pharmaceutiques ou alimentaires, normes ATEX

### *Levage par aspiration sans effort pour une productivité accrue*

Permet la manutention de tous types de sacs : papier, plastique, toile de jute, aluminium...



#### CARACTÉRISTIQUES TECHNIQUES :

Le manipulateur de sacs permet la préhension de tous vos sacs de 25 à 110kg.

Nos systèmes sont proposés en standard avec une course de levage de 1 700 mm (en option, jusqu'à 2 400 mm). Ils peuvent être positionnés sur une potence ou sur un pont roulant .

Les systèmes de levage par aspiration Palamatic offrent efficacité et sécurité. Le levage est effectué sans effort par un seul et même opérateur.

Palamatic a la solution pour tous types de sacs papier, plastique ou jute d'un poids allant jusqu' à 110kg.

L'opérateur peut maintenir une cadence de 6 à 9 sacs par minute (selon la surface à couvrir).

Ces installations permettent l'alimentation en matière première de toutes vos entrées de process mais assurent également une palettisation de vos produits finis.

## Installations



Sacs aluminium



Sacs de 25 kg



Sacs en toile de jute  
avec griffes de préhension



Saches de fûts



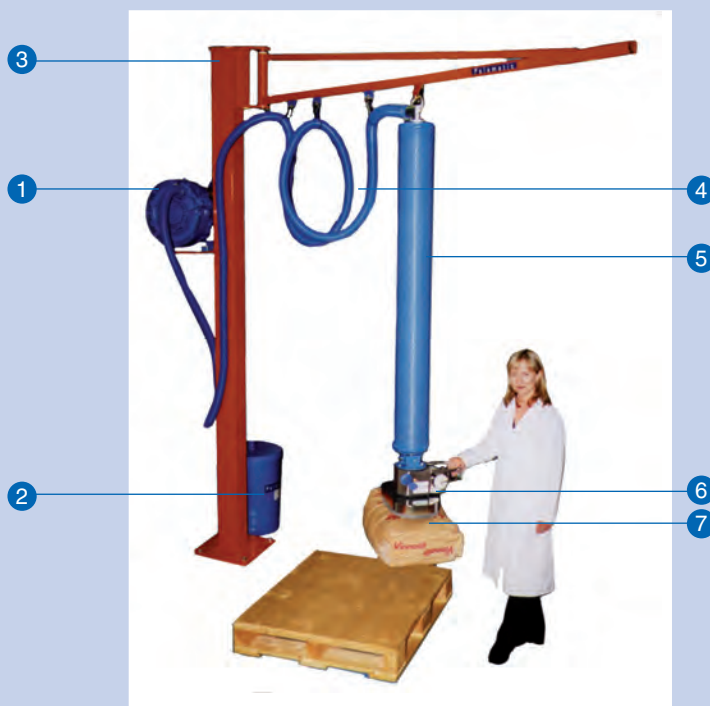
Balles de coton



Installation alimentaire

## Présentation du manipulateur de sacs

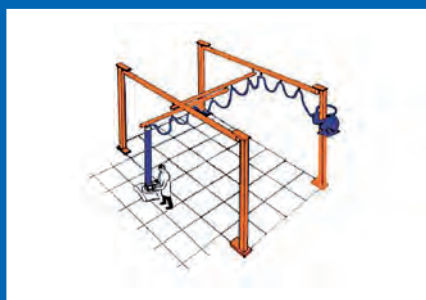
- 1 **Groupe moto-pompe à transmission directe**, réduit sensiblement la maintenance et le bruit (75 dB)
- 2 **Filtre à air** permettant la manutention des sacs poussiéreux
- 3 **Potence sur fût triangulée** hauteur sous fer 3 m. pour assurer une course de levage de 1700 mm
- 4 **Tube d'arrivée d'air**
- 5 **Tube de levage en rotation libre sur 360°**
- 6 **Une tête d'aspiration inférieure** équipée d'une poignée de commande munie d'un barillet permettant une auto-stabilisation de la charge à n'importe quelle hauteur et ce, sans aucun réglage. Conception de la poignée ergonomique, approuvée sans élongation du poignet
- 7 **Ventouse de préhension large** pour une meilleure prise du sac sans déformation



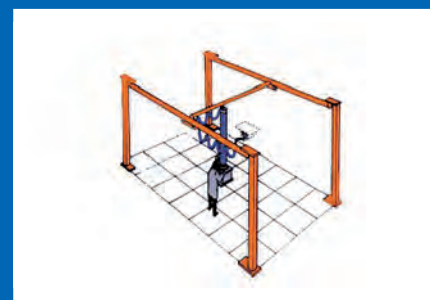
## Exemples d'implantations



Utilisé pour couvrir de grandes surfaces. Soutenu par des colonnes fixes ou une construction métallique existante.



Avec poutre roulante télescopique idéale pour atteindre les zones d'accès limité.



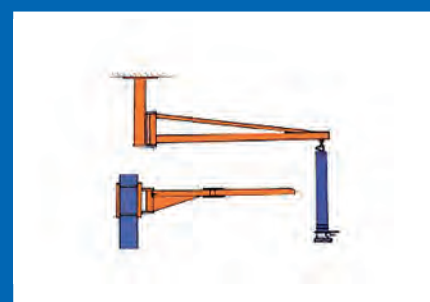
Avec poutre roulante surélevée idéale pour les encombrements en hauteur limitée.



Potence sur fût pivotante



Potence inversée sur fût pivotante



Potence murale et/ou articulée

**CAPACITÉ, PORTÉE ET AXE DE ROTATION MODIFIABLES SELON APPLICATION**

**Avantages produit :** Levage sans effort, sécurité de l'opérateur, performance et productivité accrue, conditions de travail optimales, poste ergonomique, un seul opérateur, peu d'entretien.

Pour en savoir + : [www.palamaticprocess.com](http://www.palamaticprocess.com)