

## DÉPOUSSIÉRAGE / ÉQUILIBRAGE

## Dépoussiéreur rond

Surface filtrante de 1 à 48 m<sup>2</sup>  
Débit de 60 à 4 500m<sup>3</sup>/h.

### *Assurer le confinement et la propreté de votre process*



Le système modulaire associe la sécurité maximale d'une liaison par bride du corps à la variété d'options en termes de médias et d'éléments filtrants, avec un système automatique de nettoyage pneumatique intégré. Système modulaire intégrant une sécurité maximale d'utilisation et de maintenance. Suivant les applications, une large variété d'options est disponible : média filtrant avec traitements spécifiques, construction du corps acier ou inox, forme des manches, décolmatage pneumatique intégré.

Les implantations par encastrement ou par bridage sont disponibles. Suivant le type de corps, la maintenance est assurée soit par le haut, le côté ou le dessous du filtre.

## Installations



Dépoussiéreur du mélangeur



Filtre intégré dans le silo



Filtre bridé en extérieur silo



Filtre avec maintenance sur le côté et ventilateur en tête



Filtre rond standard sans ventilateur



Position de maintenance verticale

## CARACTÉRISTIQUES TECHNIQUES

Ils sont dotés d'un corps cylindrique en acier inoxydable avec raccord par bride qui contient les éléments filtrants montés verticalement. Le système de nettoyage à air comprimé automatique est complètement intégré dans le module supérieur. Disponibles avec et sans ventilateur.

- Corps compact en acier inoxydable inox 304 avec bride de connexion inférieure incorporée
- Surface filtrante de 1 à 48 m<sup>2</sup>
- Débit d'air de 60 à 4 500 m<sup>3</sup>/h
- Faible niveau d'émissions de poussière grâce aux médias filtrants certifiés B.I.A.
- Filtration haute efficacité
- Entretien aisé grâce à la facilité d'accès et remplacement rapide des éléments filtrants
- Carte électronique intelligente et multifonction
- Éléments filtrants : manches circulaires, manches elliptiques, cartouches, POLYPLEAT®
- Hauteur de maintenance confortable
- Système de nettoyage à air comprimé intégré dans le couvercle
- Haut degré de nettoyage grâce aux électrovannes « Full Immersion » incorporées dans le réservoir en aluminium (résistant à la corrosion)
- Couvercle avec dispositif de sécurité et fermeture à clé
- Remplacement des éléments filtrants sans outils

## OPTIONS & ACCESSOIRES

- Ventilateur
- Raccord pour aspiration centralisée
- Capteur de pression différentielle (MDPE)
- Grande porte d'accès pour le remplacement des manches ou cartouches filtrantes par le bas
- Trémie de récupération des poussières avec seau, vanne papillon ou vanne rotative.
- Protection d'hiver pour les électrovannes

## VERSIONS DISPONIBLES

- Filtre avec embase pour applications sous pression ou dépression
- Filtre ENCASTRABLE pour applications sous pression ou dépression
- Filtre pour applications en dépression

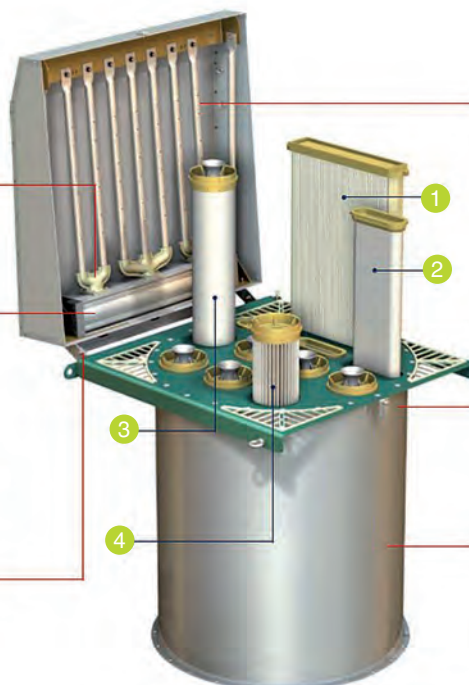
Electrovannes « full immersion » intégrées au distributeur d'air comprimé pour réduire au minimum les pertes de charge



Distributeur d'air comprimé en aluminium (anticorrosion)



Les charnières « Autolock » du capot se bloquent automatiquement à l'ouverture pour prévenir tout risque d'accident



Groupe de décolmatage intégré au capot de protection pour une maintenance plus simple

- 1 Polypleat
- 2 Manche elliptique
- 3 Manche
- 4 Cartouche

Ouverture rapide du capot avec crochet verrouillable

Corps filtre en acier 304 avec bride inférieure à boulons

## Avantages :

Longue durée, coûts d'entretien réduits, fonctionnement hygiénique, travail en toute sécurité, coûts de gestion réduits, rapport qualité/prix exceptionnel

Pour en savoir + : [www.palamaticprocess.com](http://www.palamaticprocess.com)