

DÉPOUSSIÉRAGE / ÉQUILIBRAGE **Filtere de dégazage**

Filtere permettant d'assurer l'équilibrage des volumes dans les trémies, doseurs ...



Un process propre sans émission de poussières est un atout de taille pour les installations ATEX.

Filtere de dégazage extrêmement compact pour le dégazage des trémies de chargement. La poussière, séparée du flux d'air au moyen d'un élément filtrant tombe dans la trémie grâce au système de nettoyage à air comprimé intégré dans le couvercle.

Le décolmatage s'effectue par séquenceur électronique réglable.

L'intégration de filteres de dégazage permet d'éviter les montées en pression dans les équipements et ainsi de garder une étanchéité parfaite aux poussières.

Votre process devient confiné, sans perte de produit.

Installations



Filtere de dégazage avec capot pour raccordement aspiration



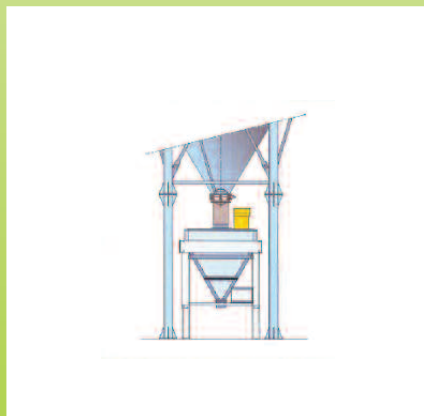
Équilibrage d'une trémie peseuse chargée par vis de transfert



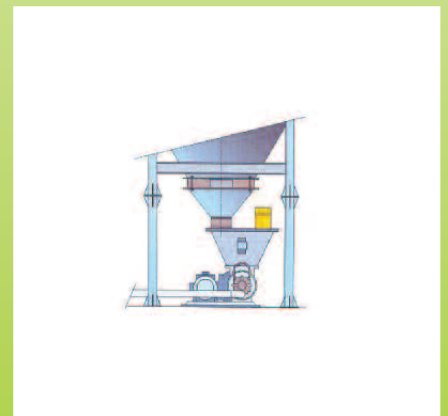
Filtere de dégazage à sortie libre



Trémie alimentée par vis doseuse



Trémie alimentée directement par silo



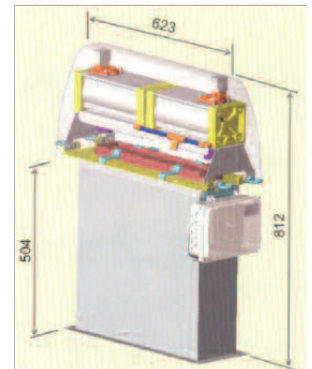
Trémie avec écluse rotative pour transfert pneumatique

CARACTÉRISTIQUES TECHNIQUES

- Corps avec bride en acier inoxydable 304
- Faible niveau d'émissions de poussière grâce aux médias filtrants certifiés B.I.A. à haute efficacité
- Système de nettoyage à air comprimé qui ne nécessite aucun entretien intégré dans le capot
- Entretien rapide grâce à la facilité d'accès à l'élément filtrant
- Haut degré de nettoyage grâce aux électrovannes « Full Immersion » incorporées dans le réservoir de décolmatage fabriqué en aluminium (résistant à la corrosion)
- Éléments filtrants facilement démontables sans outil

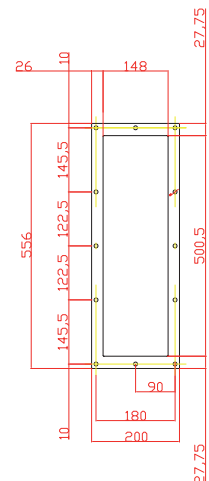
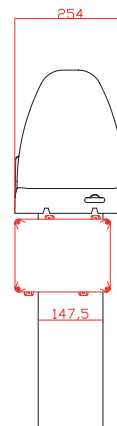
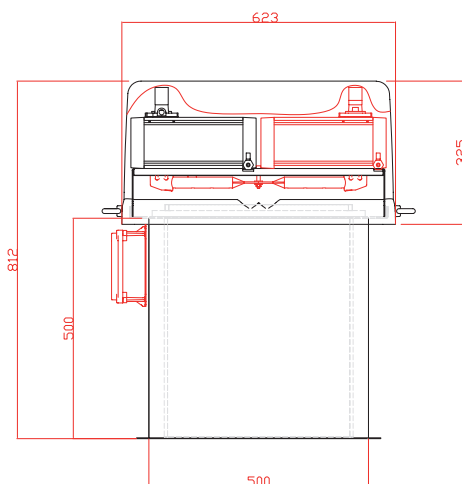


- **SURFACE FILTRANTE** : de 0,5 à 2m²
- **ALIMENTATION** : 24V AC
- **ÉLÉMENT FILTRANT** : polyester non tissé certifié « BIA » (classe U, S, G et C)
- **NETTOYAGE** : air comprimé à contre-courant - 6 bar
- **CARTE ÉLECTRONIQUE** : incluse, avec possibilité de réglage des temps de pause et de pulsation
- **ENTRETIEN** : à réaliser du côté propre
- **MATIÈRE DE CONSTRUCTION** : capot en plastique (option inox 304 ou 316L) ; corps en inox 304 (option 316L)
- **RÉALISATION** : corps réalisé en une seule pièce soudée pour éviter les rétentions de produit
- **POIDS** : 21 kg
- **IMPLANTATION** : raccordement du filtre sur le ventilateur d'extraction



1 ou 2 électrovannes, suivant le volume de la trémie :
 2 quand le volume < 150 litres
 1 quand le volume > 150 litres

Dimensionnel en mm :



OPTIONS & ACCESSOIRES : Capteur électronique de pression différentielle (MDPE)

Avantages :

- Réintroduction des fines dans le process (pas de perte de produit)
- Entretien minimum

- Haute efficacité
- Encombrement minimum
- Mise en place facile même dans les installations existantes

Pour en savoir + : www.palamaticprocess.com