

## VIBRATION / EXTRACTION

## Motovibrateur électrique

### Aide à l'écoulement des produits difficiles

Les vibrateurs électriques externes sont utilisés dans un grand nombre de domaines, pour favoriser l'écoulement, tamisage, transport, nettoyage, filtrage, compactage et tri.



### CARACTÉRISTIQUES TECHNIQUES :

4 vitesses disponibles : 750, 1 000, 1 500 et 3 000 RPM (2,4,6 et 8 pôles)

Protection du moteur : IP65

Tropicalisé class F

Fréquence réglable

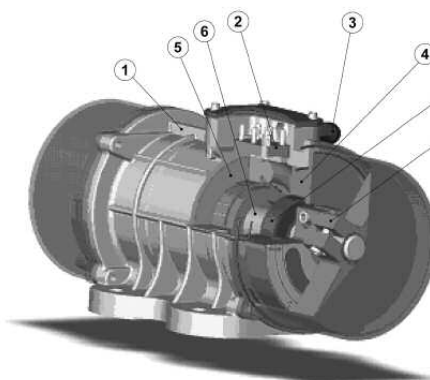
Standard voltage : 230/400 V, 50 Hz (264/460 V, 60 Hz)

Standard : ATEX ExII3D certifié, température maximale de la surface = 85°C (185°F)

Excellent rapport qualité prix

Intensité réglable par décalage des masselottes

Puissance et intensité selon le modèle sélectionné (cf fiche technique produit)



- 1 Corps vibreur
- 2 Boîte à bornes
- 3 Presse-étoupe
- 4 Flasque porte roulement
- 5 Stator
- 6 Arbre rotor
- 7 Masses réglables
- 8 Roulement

## Installations



# Microvibrateur électrique

## Aide à l'écoulement des produits difficiles

Les micro vibrateurs électriques sont conçus pour produire de faibles vibrations :

Force centrifuge :

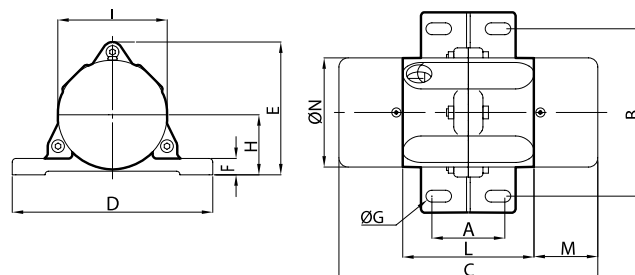
- 0 à 5 kg
- 0 à 22 kg
- 0 à 40 kg

Ils sont adaptés pour les industries pharmaceutiques, alimentaires et industries de l'emballage.



### CARACTÉRISTIQUES TECHNIQUES :

- Utilisation intensive, pas d'entretien
- Poids : min. 1.4 kg / max. 1.7 kg
- Force centrifuge : réglable de 0 à 40 kg
- 400 V, 50 hz en triphasé ; 230 V, 50 Hz courant simple
- Protection IP 65
- Protection classe F
- Voltages spéciaux
- Standard ATEX ExII3D
- Disponibilité constante
- Excellent rapport qualité prix



### DIMENSIONS D'ENCOMBREMENT :

TYPE	Dimensionnel												
	C (mm) 50Hz	M (mm) 50Hz	A (mm)	B (mm)	Ø G (mm)	Holes n°	D (mm)	E (mm)	F (mm)	H (mm)	I (mm)	L (mm)	N (mm)
PHASE SIMPLE													
MICRO 4/3 M	142	35	25-40	92	6.5	4	110	73	9	33	60	72	60
MICRO 5/3 M	142	35	25-41	75	5.5	4	90	73	9	33	60	72	60
MICRO 20/3 M	142	35	25-42	92	6.5	4	110	73	9	33	60	72	60
MICRO 40/3 M	162	45	25-43	92	6.5	4	110	73	9	33	60	72	60
PHASE TRIPLE													
MICRO 20/3 M	142	35	25-40	92	6.5	4	110	73	9	33	60	72	60
MICRO 40/3 M	162	45	25-40	92	6.5	4	110	73	9	33	60	72	60

### DONNÉES TECHNIQUES :

TYPE	Caractéristiques mécaniques						Caractéristiques électriques					
	Couple Kgcm		Force Centrifuge en Kg		Poids		Puissance Kw		Intensité A max		Temp. Class Dust (°C)	Cable Glande
	50Hz	60Hz	50Hz	60Hz	50Hz	50Hz	50 Hz	60 Hz	50 Hz	60 Hz		
PHASE SIMPLE												
MICRO 4/3 M	0.12	0.12	5	8	1.4	3.1	0.02	0.02	0.3	0.6	100	M16
MICRO 5/3 M	0.12	0.12	5	8	1.4	3.1	0.02	0.02	0.3	0.6	100	M16
MICRO 20/3 M	0.39	0.39	22	32	1.5	3.3	0.03	0.04	0.10	0.23	100	M16
MICRO 40/3 M	0.78	0.55	40	40	1.7	3.7	0.07	0.07	0.40	0.80	100	M16
PHASE TRIPLE												
MICRO 20/3 M	0.39	0.39	22	32	1.5	3.3	0.03	0.04	0.10	0.12	100	M16
MICRO 40/3 M	0.78	0.55	40	40	1.7	3.7	0.07	0.07	0.25	0.25	100	M16

## AUTRES SOLUTIONS DISPONIBLES

- Vibrateurs à rouleaux, turbines ou à billes, percuteurs, fluidiseurs



Pour en savoir + : [www.palamaticprocess.com](http://www.palamaticprocess.com)