

*Conditionnement de tous types de big bags en mode confiné avec densification et pesage du produit*



Nos systèmes d'ensachage sont standards ou sur mesure en fonction de vos contraintes : type de poudre, dimensions et poids des big bags, hauteur disponible. Le bureau d'études PALAMATIC s'engage à vous offrir un conditionnement sur mesure.

Fabrication acier peint / galvanisé, inox 304, inox 316L

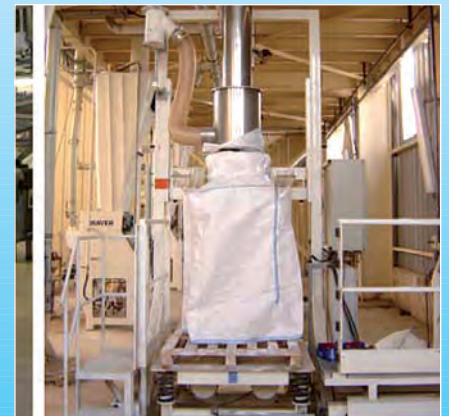
## Installations



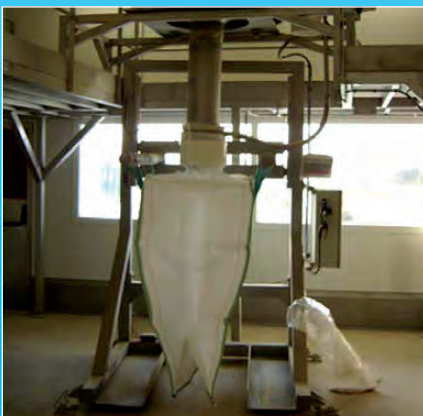
Ensachage autonome sur dépoussiéreur centralisé



Remplissage hygiénique avec détecteur métallique



Conditionnement avec pesée et vibration



Conditionnement avec pesée commerciale sous tamiseur



Station mobile de remplissage permettant le conditionnement en big bags sous les manches de chargement camion.

## OPTIONS STANDARDS

### 1 VENTILATEUR : PRÉGONFLAGE DE LA SACHE

Mise en forme du big bag pour optimiser le remplissage.

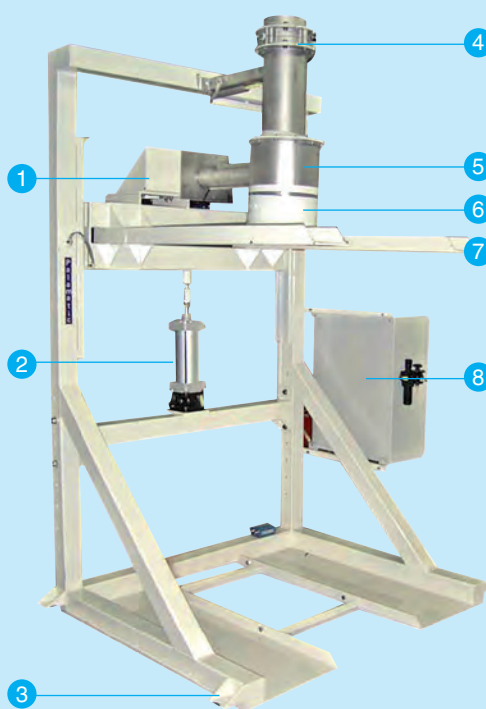
**Alternative** : azote. Possibilité de conditionnement sous atmosphère contrôlée (prégonflage de la poche par azote ou air contrôlé ou possibilité de mise sous vide du big bag).

### 2 VÉRIN DE TENSION

Remplir des big bags de façon optimum grâce au vérin pneumatique de tension. Adaptabilité sur tous types et hauteurs de big bags.

### 3 DOSAGE ET PESAGE COMMERCIAL

Mise en place de pesons en partie basse ou haute du système de conditionnement assurant un dosage précis avec validation du poids commercial. L'interface opérateur assure la traçabilité de vos pesées (sortie de tickets, historique automates, communication Ethernet avec supervision).



### 4 VANNE DE DOSAGE

Permet d'assurer un dosage contrôlé du produit dans le big bag.

### 5 TUBE DE REMPLISSAGE DOUBLE ENVELOPPE

Assure l'équilibrage des volumes et permet un remplissage de très gros débit.

### 6 JOINT GONFLANT

Assure une connexion totalement étanche des big bags. Diamètre défini en fonction du big bag ou anneau de sertissage pour adaptabilité tous diamètres.

### 7 BARRES SUPPORT BRETelles BIG BAG

Fourches rondes ou en « U ». Evacuation du big bag par chariot ou transpalette. Possibilité d'évacuation par les anses grâce aux profilés spécifiques des fourches.

### 8 ARMOIRE DE COMMANDE

Complète avec gestion de la pesée.



### ■ Table vibrante

Désaérer le produit pour optimiser le remplissage et assurer le maintien du big bag sur sa palette.



### ■ Convoyeur d'évacuation

Ensemble automatique de convoyeurs motorisés conçu avec rouleaux ou bandes transporteuses motorisées. Longueur en fonction de votre implantation et création d'une accumulation automatique.



### ■ Décrochage automatique

Quatre crochets articulés par vérins pneumatiques pour optimiser les cadences de conditionnement.



### ■ Plateforme ergonomique

Pour les big bags de grand volume. Elle assure l'accès au plus proche du big bag et intègre une zone pour les big bags vides.



### ■ Dépileur de palettes

Rendre automatique le poste de remplissage de big bags et ainsi augmenter les cadences. Possibilité de pose de napperons.

**Expérience produit** : Plus de 300 unités spécifiques de conditionnement de big bags déjà réalisées.

Pour en savoir + : [www.palamaticprocess.com](http://www.palamaticprocess.com)