

TRANSFERT

## Vis de transfert en auge & tubulaire

Fabrication acier, Inox 304, 316L

Débit jusqu'à 25 t./h. en fonction du diamètre et de la motorisation

### Système de transfert mécanique pour pulvérulents

### Caractéristiques techniques



Elles se déclinent en 3 versions en fonction des caractéristiques des produits à traiter :  
légères, lourdes et extra-lourdes.

#### CONFIGURATIONS POSSIBLES :

#### OPTIONS & ACCESSOIRES

-  Spire
-  Support palier d'extrémité avec groupe d'étanchéité à badernes réglable
-  Bouche de sortie / entrée cylindrique
-  Bouche de sortie / entrée carrée
-  Motorisation avec entraînement par chaîne (pour la vis tubulaire)
-  Motoréducteur avec palier d'extrémité intégré (pour la vis en auge)

-  Fonds ouvrables
-  Entraînement par accouplement
-  Spire à double principe à la sortie
-  Support palier intermédiaire frottant
-  Support palier intermédiaire avec arbre cannelé
-  Trappe de visite avec garniture

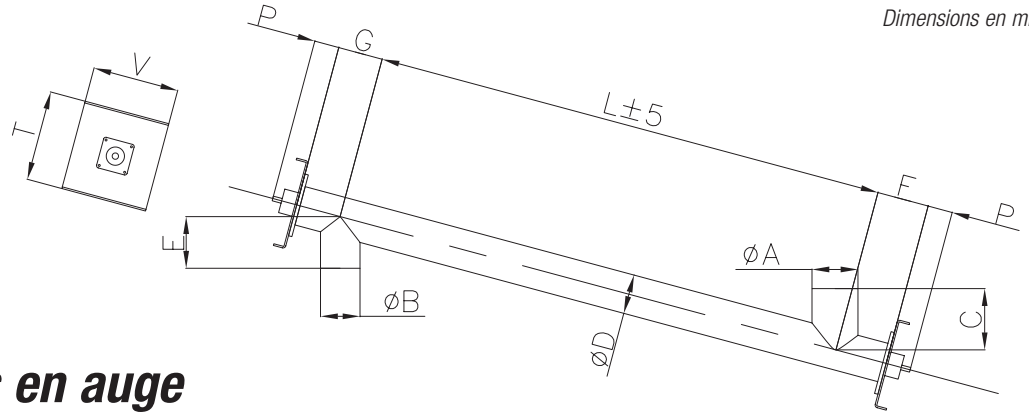
## Installations



## Dimensionnel : Vis tubulaire

T	100	120	150	200	250	300	350	400	500
ØA	114	139	168	219	273	323	406	457	558
ØB	114	139	168	219	273	323	406	457	558
C	Sur mesure								
ØD	114	139	168	219	273	323	406	457	558
E	Sur mesure								
F	140	140	160	180	220	220	270	280	340
G	120	120	140	160	180	220	280	320	360
L	Sur mesure								
P	114	114	124	124	124	124	151	151	162
T	280	280	280	355	410	465	535	590	740
V	265	265	265	315	365	435	485	540	655

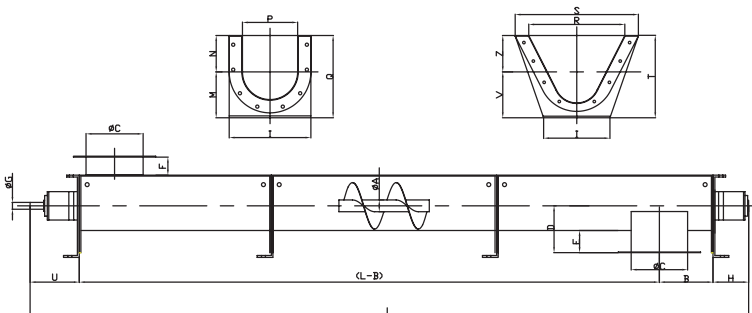
Dimensions en mm



## Dimensionnel : Vis en auge

Ø A	100	120	150	200	250	300	350	400	500	600
B	170	170	170	195	220	260	290	340	390	440
C	175	175	175	225	275	325	375	425	525	625
D	130	130	130	165	195	225	225	285	340	395
E	40	40	40	50	55	60	65	70	75	80
F	60	60	60	60	60	60	60	80	80	80
Ø G	25	25	35	35	35	35-45	35-45	45	55-65	55-65-80
H	115	115	125	125	125	125-145	145	145-155	155-165	156-165-180
I	265	265	265	315	365	435	485	540	655	755
L	Sur mesure									
M			145	185	215	245	275	305	380	465
N			115	135	160	195	235	270	340	420
P			175	225	275	325	375	425	525	625
Q			260	320	375	440	510	575	720	885
R	175	175	375	425	525	525	625	730	830	1040
S	265	265	485	540	655	655	755	900	1000	1250
T	260	260	320	385	440	495	545	595	720	885
U	160	160	185	185	185	185-230	230	230-240	270-270	240-270-310
V	145	145	145	185	215	245	275	305	380	465
Z	115	115	175	200	225	250	270	290	340	420

Dimensions en mm



Pour en savoir + : [www.palamaticprocess.com](http://www.palamaticprocess.com)