

# Vide sacs manuel cabine confinée : Sacktip Enclosed

## Cabine confinée pour la vidange de produits dangereux ou toxiques conditionnés en sacs



Les vide sacs Palamatic sont conçus pour réduire de façon importante le danger de pollution de l'air par des émissions de poussières au cours du processus manuel d'ouverture et de déversement du sac.

### PRINCIPE DE FONCTIONNEMENT :

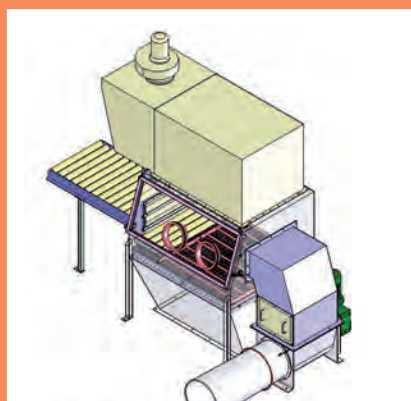
L'opérateur dépose son sac sur un train de rouleaux, disposé latéralement et l'introduit dans le corps de la machine sur le crible prévu à cet effet. Des sas d'introduction sont également disponibles.

Il peut alors procéder à l'ouverture de sac à l'aide d'une paire de gants implantée sur une vitre antistatique. Un outil coupant sécurisé est disposé à l'intérieur de la trémie afin de permettre à l'opérateur d'effectuer l'opération de vidange.

Les sacs vidés sont évacués de façon entièrement confinée sans contact, par l'intermédiaire du compacteur.

### OPTIONS ET ACCESSOIRES :

Mêmes options que pour le vide sacs manuel.



Produits toxiques allergènes et irritants : une solution confinée, fiable pour l'opérateur



**Expérience produits :** enzymes, levure, noir de carbone, charbon actif, traitement des semences, principes actifs pharmaceutiques, pigments, persulfate, cadmium ...

Pour en savoir + : [www.palamaticprocess.com](http://www.palamaticprocess.com)