

QUESTIONNAIRE DE SPECIFICATION BIG-BAGS FIBC SPECIFICATION SHEET

Nom société : Réf. Palamatic :
Company name Palamatic Réf.

Nom contact : Produit :
Contact name Product

Poids total Big Bag : Granulométrie :
FIBC weight full Granulometry

Sache interne : Oui Non Libre Cousue / collée
Inner lining Yes No Free Stitched / Glued

DIMENSIONS BIG BAG VIDE

Hauteur bretelles A : mm

Hauteur Big Bag B : mm

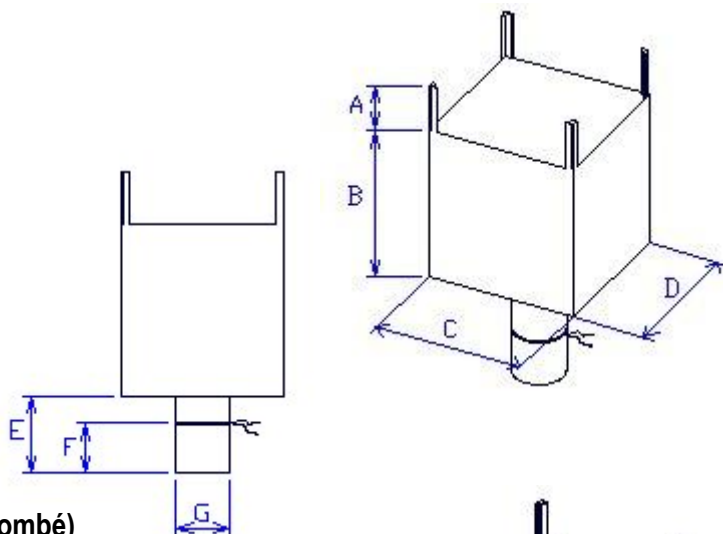
Longueur C : mm

Largeur D : mm

Hauteur manchette totale E : mm

Hauteur manchette sous lien F : mm

Diamètre manchette G : mm



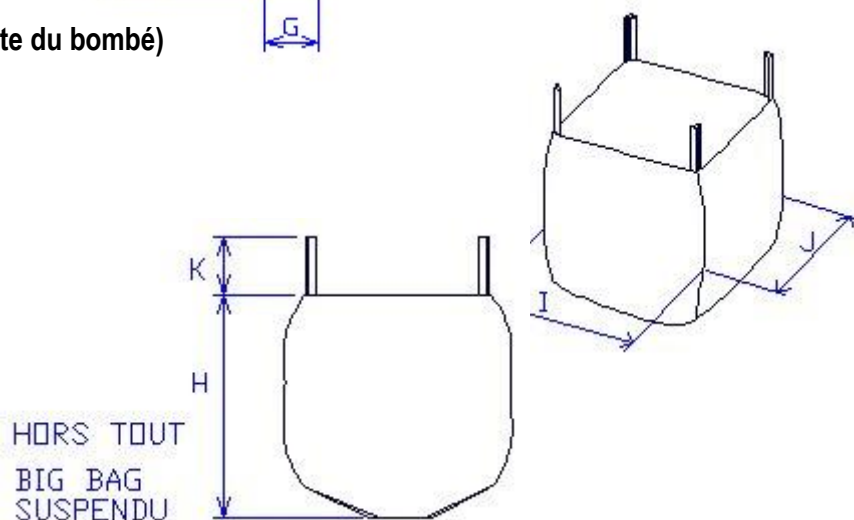
DIMENSIONS BIG BAG PLEIN (prise en compte du bombé)

Longueur maximum I : mm

Largeur maximum J : mm

Hauteur bretelles K : mm

Hauteur maximum H : mm



Signature (*Signed*)

Poste (*Position*)

Date (*Date*) :

Ⓛ NOTE IMPORTANTE Ⓛ

Attention ce questionnaire est un document contractuel. Si celui-ci est incomplet ou comporte des informations erronées notre responsabilité ne pourra être engagée en cas de dysfonctionnement et la garantie contractuelle de la machine se trouvera résiliée de plein droit.

Merci de nous retourner ce questionnaire, complété, par télécopie au (33) 02.99.86.08.10

MACHINES • PROCESS • ENGINEERING

20, rue de l'Erbonière - Z.I. Sud Est - 35510 CESSON SEVIGNE - Tél: (+33) 02 99 86 06 22 - Fax: (+33) 02 99 86 08 10

commercial@palamatic.fr www.palamaticprocess.com

SARL au capital de 152 449 €uros – R.C.S. Rennes B 384 894 093 – APE 518M – N° T.V.A. : FR 14 384 894 093