

DÉPOUSSIÉRAGE / ÉQUILIBRAGE

Dépoussiéreur polygonal



4 configurations d'implantation,
surface de 3 à 80 m²

PRINCIPE :

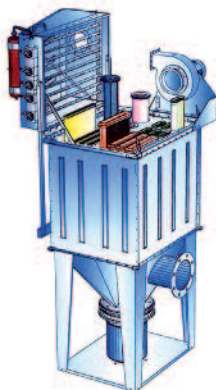
La poussière est séparée du flux d'air au moyen d'éléments filtrants à poches plates ou plissées. La qualité filtrante des poches est régénérée par un système puissant de nettoyage pneumatique à air comprimé à contre-courant automatique. Ce système de décolmatage est intégré dans la porte d'inspection facilitant le démontage des poches lors des phases de maintenance.

UTILISATIONS COMMUNES :

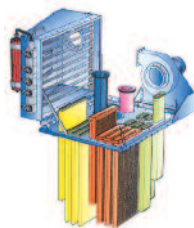
Convoyeur à bande, élévateur à godets, silo, machine outil, trémie de chargement (big bags, sacs, vrac), poste de chargement camion, poste d'ensachage...

CONFIGURATIONS POSSIBLES :

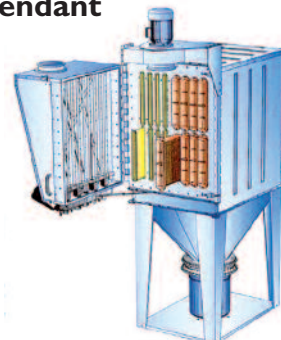
Vertical Indépendant



Encastrable



Horizontal Indépendant



Encastrable



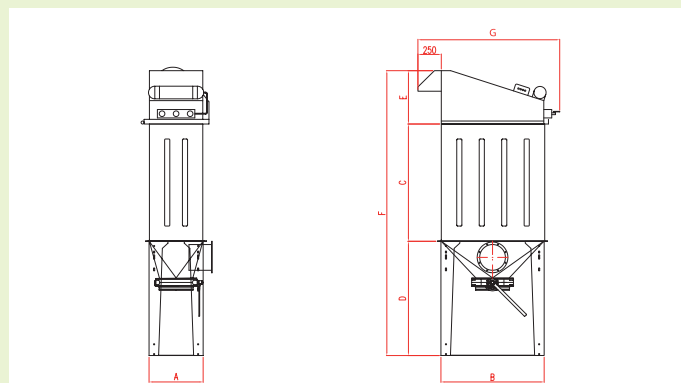
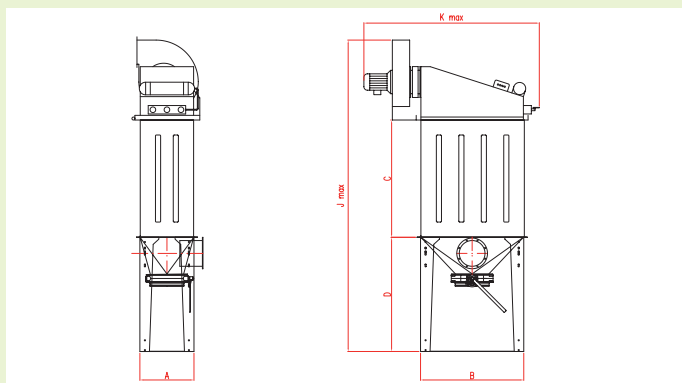
Caractéristiques techniques

Ils sont constitués d'un corps polygonal en inox 304L, d'éléments filtrants insérés horizontalement ou verticalement et d'un système de nettoyage pneumatique à air comprimé à contre-courant, intégré dans le portillon ouvrant. Ils sont utilisés pour les applications de dépoussiérage ou montés sur une trémie de récupération des poussières. Une vaste gamme de ventilateurs est disponible pour les applications en mode aspiration.

- Corps de filtre compact de haute qualité en acier inox AISI 304L
- Surface filtrante de 3 à 70 m²
- Volume d'air de 250 à 6.500 m³/h
- Haute efficacité de filtration grâce aux médias filtrants certifiés B.I.A.
- Carte électronique multifonction avec nettoyage en fin de cycle automatique dans la version standard
- Filtre facilement transformable en version alimentaire
- Filtres standards pour des températures de -20 à 80°C
- Version ATEX 94/9/EC pour zone 22 (catégorie 3D) disponible
- ATEX pression réduite PRED = 0,25 barg
- Panneau anti-explosion standard dans la version ATEX



Dimensionnel



Index cubature filtre	Surface filtrante m ²					A	B	C	D	F	J	G	K	Ventilateur							
	Polyleat	Cartouches	Poches	Poches elliptiques	Manches									Capacité seau 50 L						kW	
														Min.	Max.						
1	8	-	3	-	-	570	600	500	990	1840	2120	1010	1235	0,75	3						
2	12	-	5	-	-	570	600	750	990	2090	2370	1010	1235								
3	16	13	6	4	3	570	600	1000	990	2340	2620	1010	1235								
4	-	-	8	5	4	570	600	1250	990	2590	2950	1010	1265								
5	-	-	9	7	5	570	600	1500	990	2840	3200	1010	1265								
6	12	-	5	-	-	845	600	500	990	1840	2120	1010	1235	0,75	4						
7	18	-	7	-	-	845	600	750	990	2090	2450	1010	1265								
8	24	20	9	7	5	845	600	1000	990	2340	2700	1010	1265								
9	-	-	12	9	6	845	600	1250	990	2590	3180	1010	1370								
A	-	-	14	11	8	845	600	1500	990	2840	3430	1010	1370								
B	16	-	6	-	-	570	1105	500	990	1840	2120	1515	1740	0,75	4						
C	24	-	9	-	-	570	1105	750	990	2090	2450	1515	1770								
D	32	23	12	9	6	570	1105	1000	990	2340	2930	1515	1875								
E	-	-	15	11	8	570	1105	1250	990	2590	3180	1515	1875								
F	-	-	18	13	9	570	1105	1500	990	2840	3430	1515	1875								
G	24	-	9	-	-	845	1105	500	990	1840	2200	1515	1770	1,1	7,5						
H	36	-	14	-	-	845	1105	750	990	2090	2680	1515	1875								
L	48	33	18	14	8	845	1105	1000	990	2340	2930	1515	1875								
M	-	-	22	18	11	845	1105	1250	990	2590	3240	1515	1985								
N	-	-	28	21	13	845	1105	1500	990	2840	3490	1515	1985								
P	28	-	12	-	-	1065	1105	500	1220	2070	2660	1515	1875	1,5	11						
Q	42	-	18	-	-	1065	1105	750	1220	2320	2910	1515	1875								
R	54	47	24	17	12	1065	1105	1000	1220	2570	3220	1515	1985								
S	-	-	30	22	15	1065	1105	1250	1220	2820	3470	1515	1985								
T	-	-	36	26	18	1065	1105	1500	1220	3070	3720	1515	1985								

OPTIONS & ACCESSOIRES :

- Vaste gamme de ventilateurs d'aspiration
- Raccord pour aspiration centralisée
- Trémie à seau de récupération des poussières, vanne papillon, vanne rotative et tout l'équipement pour le déchargement des poussières

Avantages :

- Installation facile, filtre fourni en une seule pièce
- Système de nettoyage pneumatique à contre-courant intégré dans le portillon d'inspection pour un entretien aisé
- Démontage rapide des éléments filtrants du côté d'air propre pour un entretien aisé

- Haut degré de nettoyage grâce aux électrovannes « Full Immersion » incorporées dans le réservoir en aluminium (résistant à la corrosion)
- Gamme d'aspirateurs silencieux intégrés dans le portillon d'inspection frontal pour une réduction du bruit

Pour en savoir + : www.palamaticprocess.com

