

STOCKAGE

Silos souples

Volume de 3 à 56m³, toile filtrante et anti-poussière

Pour le stockage de vos pulvérulents et granulés



CARACTÉRISTIQUES TECHNIQUES :

Structure à éléments, en tubulaire galvanisé à chaud

Corps avec sac en tissu technique

Toit en tissu qui permet la sortie et la filtration de l'air pendant le chargement par transfert pneumatique.

Tuyau de chargement Ø 100, sur le silo, en acier inox AISI 304L avec joint sphérique et bouchon de fermeture pour chargement par camion-citerne.

Installations



Sortie silo pour canne d'aspiration



Silo avec fond vibrant



Silo pour stockage de farine



Silo de stockage avec
craquage des sacs de granulés PE

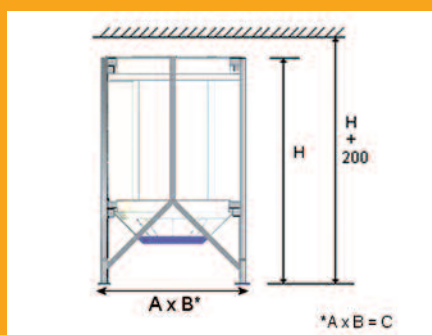


Silo équipé pour chargement camion



Sortie silo pour alimentation
transfert pneumatique

Dimensions et capacités :



GAMME S : JUSQU'À 12 TONNES :

Dim.	A	mm.	1600	1800	2000	2200	2400	2600	1600	1800	2000	2400								
Dim.	B	mm.	1600	1800	2000	2200	2400	2600	2000	2200	2400	2600								
Surface	C	m ²	2,56	3,24	4,00	4,84	5,76	6,76	3,20	3,96	4,80	5,72								
H.mm.	m ³	ton	m ³	ton.	m ³	ton	m ³	ton	m ³	ton	m ³	ton	m ³	ton	m ³	ton	m ³	ton	m ³	ton
1800	3,1	1,8	3,74	2,2	4,4	2,6	5,1	3,0	5,6	3,3	6,2	3,7	3,5	2,1	4,2	2,5	4,7	2,8	5,3	3,2
2000	3,5	2,1	4,3	2,6	5,1	3,1	6,0	3,6	6,7	4,0	7,5	4,5	4,1	2,4	4,9	2,9	5,6	3,3	6,4	3,8
2200	4,0	2,4	4,9	2,9	5,9	3,5	6,9	4,1	7,8	4,6	8,8	5,2	4,7	2,8	5,6	3,4	6,5	3,9	7,4	4,4
2400	4,5	2,7	5,5	3,3	6,6	4,0	7,8	4,7	8,9	5,3	10,0	6,0	5,3	3,2	6,4	3,8	7,4	4,4	8,5	5,1
2600	4,9	2,9	6,1	3,6	7,4	4,4	8,7	5,2	9,9	5,9	11,3	6,8	5,9	3,5	7,1	4,3	8,3	5	9,6	5,7
2800	5,4	3,2	6,7	4,0	8,1	4,9	9,6	5,7	11	6,6	12,6	7,5	6,5	3,9	7,9	4,7	9,2	5,5	10,7	6,4
3000	5,9	3,5	7,3	4,4	8,9	5,3	10,5	6,3	12,1	7,2	13,2	7,9	7,1	4,2	8,6	5,1	10,1	6	11,7	7
3200	6,3	3,8	7,9	4,7	9,6	5,7	11,4	6,8	12,7	7,6	14,5	8,7	7,7	4,6	9,3	5,6	11	6,6	12,8	7,7
3400	6,8	4,1	8,5	5,1	10,3	6,4	12,3	7,4	13,7	8,2	15,8	9,5	8,2	4,9	10,1	6	11,9	7,1	13,4	8
3600	7,3	4,4	9,1	5,4	11,1	6,6	13,2	7,9	14,8	8,9	17,1	10	8,8	5,3	10,8	6,5	12,8	7,7	14,4	8,6
3800	7,7	4,6	9,7	5,8	11,8	7,1	13,7	8,2	15,9	9,5	18,4	11	9,4	5,6	11,5	6,9	13,2	7,9	15,5	9,3
4000	8,2	4,9	10,3	6,2	12,6	7,5	14,6	8,7	17,0	10	19,6	12	10	6	12,3	7,3	14,1	8,5	16,6	10

GAMME M : DE 9 À 34 TONNES :

Dim.	A	mm.	2600	2800	3000	3200	3400	3600	2600	2800	3000	3400								
Dim.	B	mm.	2600	2800	3000	3200	3400	3600	3000	3000	3400	3600								
Surface	C	m ²	6,76	7,84	9,00	10,24	11,56	12,96	7,80	8,96	10,20	11,52								
H.mm.	m ³	ton	m ³	ton.	m ³	ton	m ³	ton	m ³	ton	m ³	ton	m ³	ton	m ³	ton	m ³	ton	m ³	ton
3500	16	9	18	10	20	12	22	13	24	14	27	16	18	10	20	12	22	13	24	14
4000	19	11	22	13	24	14	27	16	30	18	33	20	22	13	24	14	27	16	29	18
4500	22	13	25	15	29	18	32	19	36	21	38	22	25	15	28	17	31	19	35	21
5000	25	15		18	33	20	36	21	40	24	44	26	28	17	32	19	36	21	39	23
5500	28	17	33	20	36	21	41	25	45	27	50	30	33	20	36	21	40	24	44	26
6000	31	19	36	21	40	24	46	28	51	31	56	34	36	21	40	24	45	27	50	30

Avantages :

- Économique
- Toile filtrante
- Montage / démontage facile et rapide
- Transpirant
- Anti-poussières
- Tissu renforcé, très résistant ...

Pour en savoir + : www.palamaticprocess.com

