

Table de nomenclature			
REP.	DESIGNATION (FR)	DESIGNATION (ENGLISH)	QTE
1	EMPILEUR DE PALETTE	PALLET STACKER	1
2	PLATEFORME MAINTENANCE	MAINTENANCE PLATFORM	1
3	LIGNE DE CONVOYEUR MOTORISE	MOTORIZED CONVEYOR LINE	1
4	PALAN ELECTRIQUE	ELECTRIC HOIST	1
5	CROIX DE MANUTENTION AVEC DECROCHAGE AUTOMATIQUE DU BIG BAG	HANDLING CROSS WITH AUTOMATIC RELEASE OF THE BIG BAG	1
6	ZONE DE CONFINEMENT	CONTAINMENT AREA	1
7	CONNEXION DE DEPOUSSIERAGE	DEDUSTING CONNECTION	1
8	TREMIE DE VIDANGE AVEC POINTE CREVE BIG BAG	DRAIN HOPPER WITH BIG BAG BURST SPIKE	1
9	COMPACTEUR BIG BAG	BIG BAG COMPACTOR	1

DIMENSION : [inch] mm

PLAN D'INFORMATION / INFORMATION DRAWING

PALAMATIC N'AYANT PAS EN CHARGE LE GENIE CIVIL, IL EST DE VOTRE RESPONSABILITE DE VOUS ASSURER DE LA RESISTANCE, DE LA STABILITE ET DE LA PLANEITE DE VOS SUPPORT OU SOLS RECEVANTS NOS EQUIPEMENTS, AUX DIFFERENTS EFFORTS ET CONTRAINTES AUQUELS ILS POURAIENT ETRE SOUMIS.

CIVIL ENGINEERING WORKS ARE NOT INCLUDED IN PALAMATIC'S SCOPE OF SUPPLY. IT IS THE CLIENT'S RESPONSIBILITY TO ENSURE THE STABILITY, RESISTANCE AND FLATNESS OF THE STRUCTURES AND TERRAIN ON WHICH, PALAMATIC'S EQUIPMENT WILL BE MOUNTED. THESE STRUCTURES AND TERRAIN MUST BE ABLE TO WITHSTAND THE DIFFERENT LOADS AND CONSTRAINTS BROUGHT ON BY THESE EQUIPMENTS.

CE PLAN EST LA PROPRIETE DE LA SOCIETE PALAMATIC - IL NE PEUT ETRE COPIE OU UTILISE SANS AUTORISATION

THIS DRAWING IS THE PROPERTY OF THE COMPANY PALAMATIC - IT CANNOT BE COPIED OR USED WITHOUT AUTHORIZATION

Rue de l'Ecotais 02 90 56 20 61  
Z.A. de la Croix Rouge  
35530 BRECE  
CYRIL.PICHARD@PALAMATIC.FR

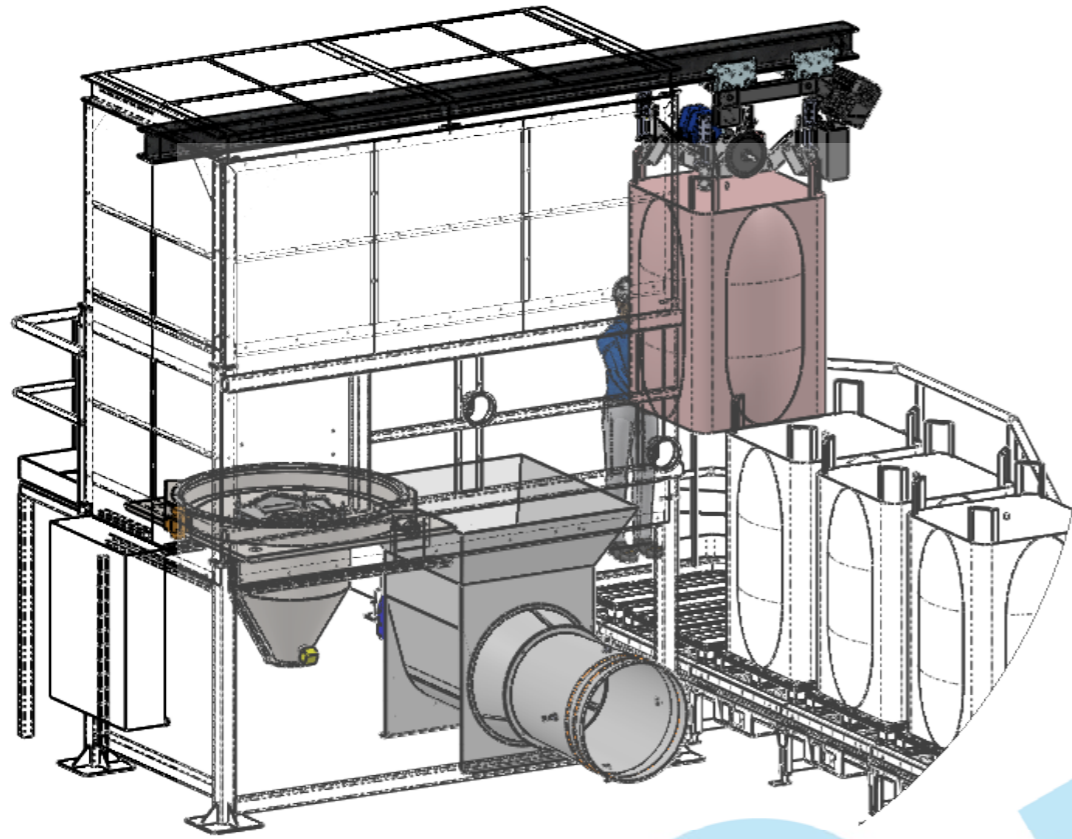
**Palamatic**

Designation / Name : VIDANGE BIG BAG  
Description : EF 200  
Dessiné par / Drawn by : PICHARD  
Ref. Dossier / Project reference:

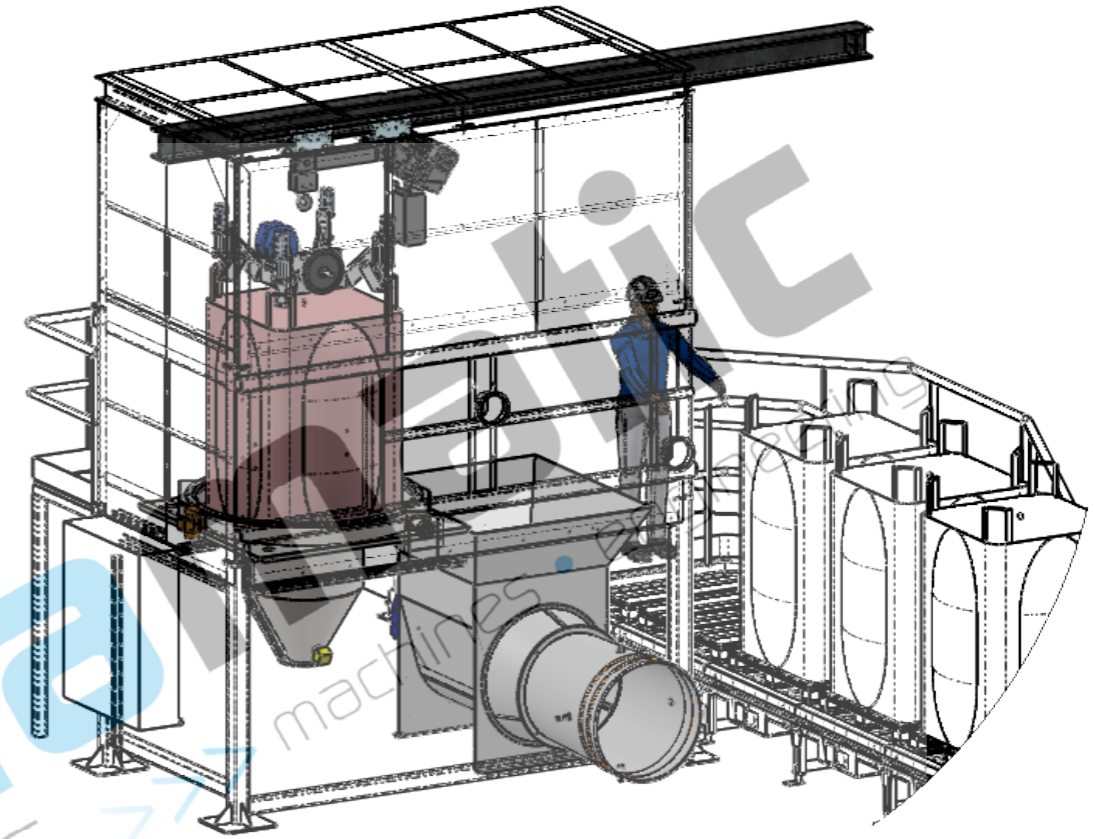
Format : Echelle / Scale : A3 1:50  
N° Plan / Drawing number :  
DATE : 17-04-19  
REV : A  
OBSERVATION : DIFFUSION  
CYP  
REVISEUR / REVISER

REV: A 1/2

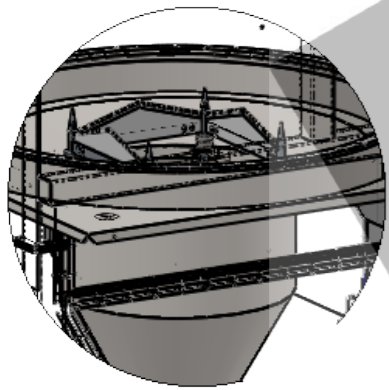
1) CHARGEMENT DU BIG BAG / BIG BAG LOADING



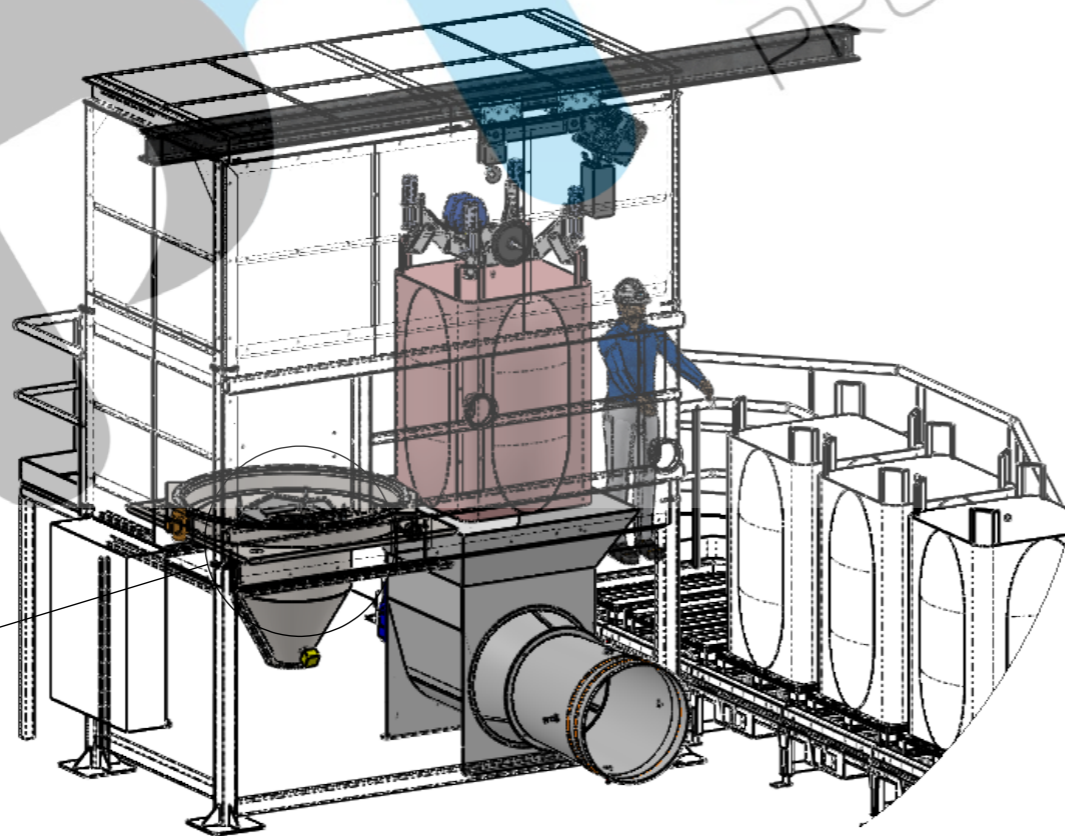
2) VIDANGE DU BIG BAG / BIG BAG DISCHARGE



3) LARGAGE AUTOMATIQUE DU BIG BAG VIDE DANS LE COMPACTEUR / EMPTY BIG BAG AUTOMATIC RELEASE IN THE COMPACTOR



DÉTAIL A  
ECHELLE 1:25



DIMENSION : [inch] mm		PLAN D'INFORMATION / INFORMATION DRAWING	
<p>PALAMATIC N'AYANT PAS EN CHARGE LE GENIE CIVIL, IL EST DE VOTRE RESPONSABILITE DE VOUS ASSURER DE LA RESISTANCE, DE LA STABILITE ET DE LA PLANEITE DE VOS SUPPORT OU SOLS RECEVANTS NOS EQUIPEMENTS, AUX DIFFERENTS EFFORTS ET CONTRAINTES AUQUELS ILS POURAIENT ETRE SOUMIS.</p> <p>CIVIL ENGINEERING WORKS ARE NOT INCLUDED IN PALAMATIC'S SCOPE OF SUPPLY. IT IS THE CLIENT'S RESPONSIBILITY TO ENSURE THE STABILITY, RESISTANCE AND FLATNESS OF THE STRUCTURES AND TERRAIN ON WHICH, PALAMATIC'S EQUIPMENT WILL BE MOUNTED. THESE STRUCTURES AND TERRAIN MUST BE ABLE TO WITHSTAND THE DIFFERENT LOADS AND CONSTRAINTS BROUGHT ON BY THESE EQUIPMENTS</p>		<p>CE PLAN EST LA PROPRIETE DE LA SOCIETE PALAMATIC - IL NE PEUT ÊTRE COPIÉ OU UTILISÉ SANS AUTORISATION</p> <p>THIS DRAWING IS THE PROPERTY OF THE COMPANY PALAMATIC - IT CANNOT BE COPIED OR USED WITHOUT AUTHORIZATION</p>	
<p>Rue de l'Écolais Z.A. de la Croix Rouge 35530 BRECE</p>		<p>02 90 56 20 61 CYRIL.PICHARD@PALAMATIC.FR</p>	
<p>Designation / Name : VIDANGE BIG BAG</p>		<p>Dessiné par / Drawn by : PICHARD</p>	
<p>Format : A3</p>		<p>Ref. Dossier / Project reference: EF 200</p>	
<p>17-04-19 DATE</p>		<p>N° Plan / Drawing number: REV: A 2/2</p>	
<p>17-04-19 DATE</p>		<p>1:50 Echelle / Scale</p>	
<p>DIFFUSION REV</p>		<p>CYP REVISER / REVISER</p>	