

Vidange Big Bag

Standard



Chargement Palan

VBB standard chargement palan
Largeur de passage des big bag :
1 250 & 1 500 mm

Cadence : 10 - 30 big bags/h.

Capacité : 2 tonnes/big bag

Objectifs : flexibilité pour la manutention des big bags et confinement

Cette station permet le déconditionnement des big bags de façon ergonomique avec l'utilisation d'un palan électrique. Ce dernier permet le chargement autonome des big bags de différents gabarits sur la station.

Equipment

TEST CENTER

Available



Rail suiveur du palan

Palan électrique : capacité de levage 2 tonnes

Croix de manutention

Structure support

Jupe d'étanchéité : optimise le confinement par coiffage du fond du big bag (en option)

Plateau de dépose : assure le maintien du big bag lors de la vidange

Boîte de délaçage avec porte étanche

SPÉCIFICATIONS TECHNIQUES

Débit : 10 - 30 big bag/h.

Capacité : 2 tonnes

Fabrication de la structure : acier, inox 304L, inox 316L

Fabrication des parties en contact avec produit : acier, inox 304L, inox 316L

Puissance installée : 0,1 kW vibration, 1,50 kW et 0,75 kW palan

Débit de dépoussiérage nécessaire : 800 m³/h.*

*peut varier suivant le produit traité

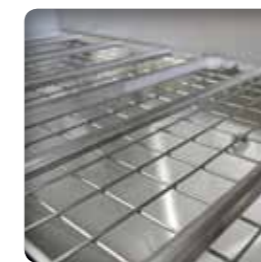
Hauteur ergonomique d'accès au big bag : 1 500 mm



Standard



▶ **Tube anti-débordement :** assure un confinement du flux produit lors de la phase d'ouverture de la manchette de vidange et offre à l'opérateur plus d'ergonomie et de sécurité



▶ **Crible de sécurité :** limite le risque de corps étranger en entrée de process. Taille de maille : 50 x 50 mm* *possibilité de réduire sur demande

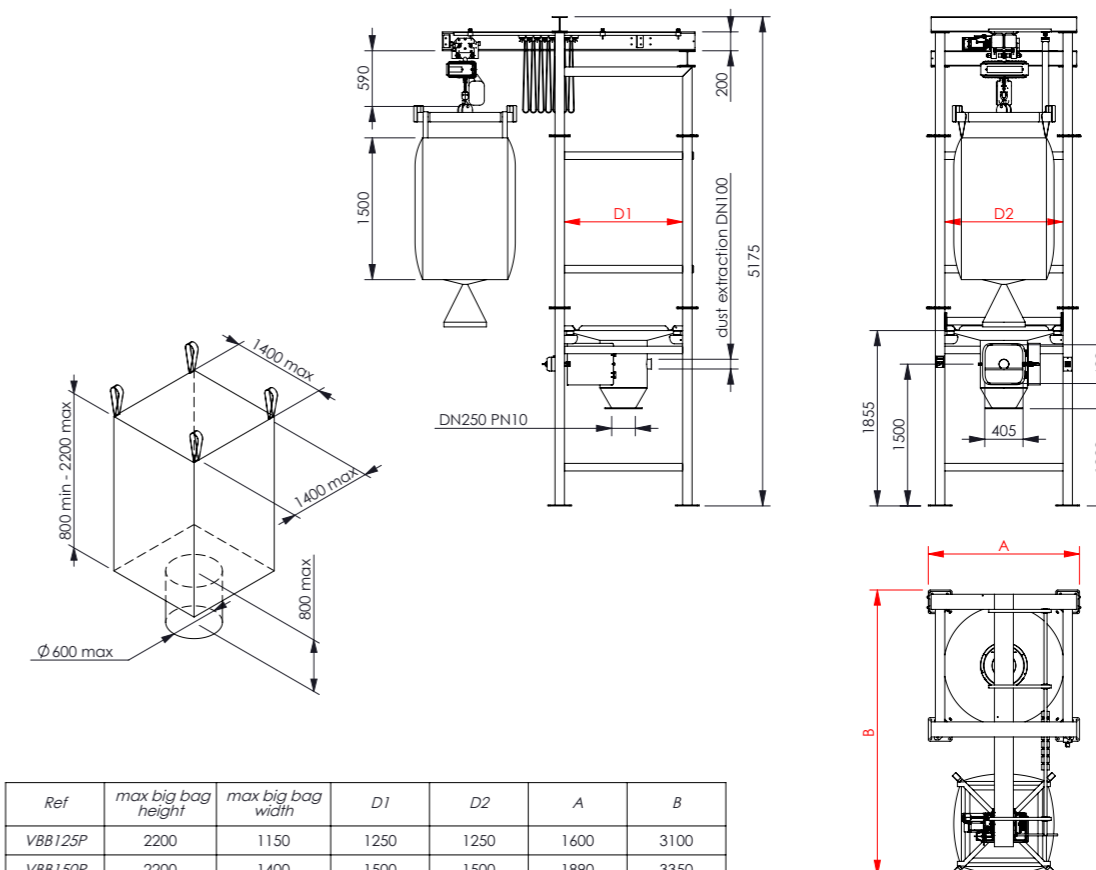


▶ **Vibration du plateau big bag :** permet de faciliter la descente des poudres. Implantation du plateau de dépose sur silent bloc

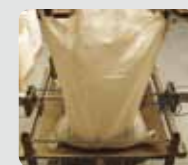


▶ **Chicane de sécurité :** sécurise la fixation des anses du big bag pour une manutention sans risque

Avantages



Options



Système de massage : aide à l'écoulement



Pesons pour le dosage

Voir toutes nos options en page 24

Vidange Big Bag

Standard



Chargement Chariot

VBB standard chargement chariot

Largeur de passage des big bag :

1 250 & 1 500 mm

Cadence : 10 - 30 big bags/h.

Capacité : 2 tonnes/big bag

Objectifs : ergonomie et confinement

Cette station permet le déconditionnement des big bags de façon ergonomique avec l'utilisation d'un chariot élévateur et une croix de manutention big bag spécifique. La station est prévue pour être réglable en hauteur via un système de fourreaux et de pîges permettant ainsi de l'adapter aux différentes dimensions des big bags.

SPÉCIFICATIONS TECHNIQUES

Débit : 10 - 30 big bag/h.

Capacité : 2 tonnes

Fabrication de la structure : acier, inox 304L, inox 316L

Fabrication des parties en contact avec le produit : acier, inox 304L, inox 316L

Puissance installée : 0,1 kW

Débit de dépoussiérage nécessaire : 800 m³/h.*

*peut varier suivant le produit traité

Hauteur ergonomique d'accès au big bag : 1 500 mm



Standard

Equipment

TEST CENTER

Available



Croix de manutention 5 points : permet de fixer la sachette interne des big bags. Un crochet central peut être implanté afin de manipuler les big bags à une anse

Fourreaux de manutention permettant la prise par le chariot élévateur

Station ajustable en hauteur pour toute hauteur de big bag

Plateau de dépose : assure le maintien du big bag lors de la vidange et sécurise les opérations de manutention

Boîte de délaçage avec porte étanche : offre un accès sécurisé et ergonomique à la manchette de vidange du big bag

Crible de protection : assure une alimentation en poudre propre sans corps étranger (taille de maille 50 x 50 mm)

Armoire de commande



▶ **Tube anti-débordement :** assure un confinement du flux produit lors de la phase d'ouverture de la manchette de vidange et offre à l'opérateur plus d'ergonomie et de sécurité



▶ **Vibration du plateau big bag :** permet de faciliter la descente des poudres. Implantation du plateau de dépose sur silent bloc

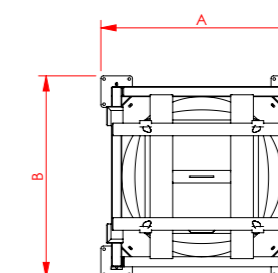
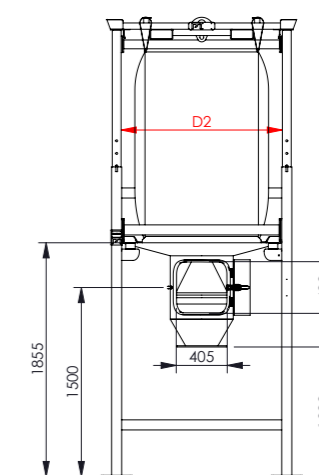
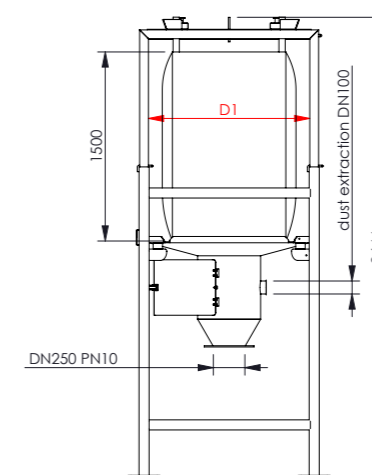
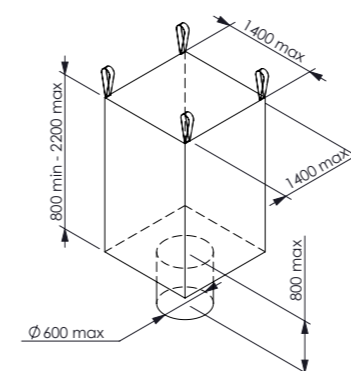


▶ **Réglage en hauteur de la station :** ajustement en hauteur par un système manuel de pîges, ainsi toutes les dimensions des big bags sont admissibles sur la station



▶ **Jupe de confinement :** optimise le confinement lors de la vidange (en option)

Avantages



Ref	max big bag height	max big bag width	D1	D2	A	B
VBB125P	2200	1150	1280	1280	1600	1600
VBB150P	2200	1400	1500	1500	1850	1850

Options



Vanne d'étranglement



Anneau de dépoussiérage (Pouyès)

Voir toutes nos options en page 24

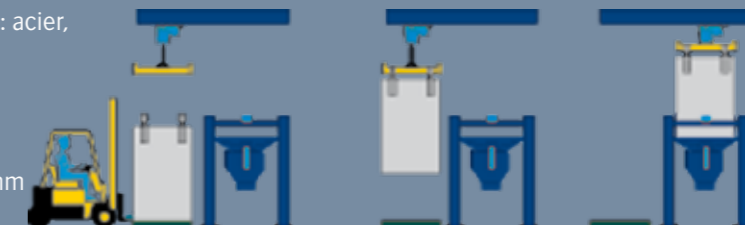
Structure basse

VBB standard structure basse
Largeur de passage des big bags :
1 250 & 1 500 mm
Cadence : 10 à 30 big bags/h.
Capacité : 2 tonnes/big bag
Objectifs : ergonomie et économie

Cette station permet le déconditionnement des big bags de façon ergonomique. La mise en place du big bag sur la station de déconditionnement est assurée par vos soins via l'utilisation d'un chariot élévateur, d'un pont roulant...
 Une croix de manutention big bag est fournie par PALAMATIC PROCESS pour assurer la manutention des big bags de façon sécurisée.

SPÉCIFICATIONS TECHNIQUES

Débit : 10 - 30 big bag/h.
Capacité : 2 tonnes
Fabrication de la structure : acier, inox 304L, inox 316L
Fabrication des parties en contact avec le produit : acier, inox 304L, inox 316L
Puissance installée : 0,1 kW
Débit de dépeussierage nécessaire : 800 m³/h.*
 *peut varier suivant le produit traité
Hauteur ergonomique d'accès au big bag : 1 500 mm



Standard

Équipements intégrés sur les versions standards (hors options) :

- 1. La mise en place des big bags** est assurée par vos engins de manutention (chariot, pont roulant, potence...) couplés à l'utilisation de la croix de manutention big bag
- 2. Croix de manutention 5 points** permet de fixer la sache interne des big bags. Un crochet central peut être implanté afin de manipuler les big bags à une anse
- 3. Plateau de dépose** assure le maintien du big bag lors de la vidange et sécurise les opérations de manutention
- 4. Jupe d'étanchéité** : afin d'assurer une vidange la plus propre possible, un joint en caoutchouc est implanté sur le plateau de dépose. Ce joint permet le coiffage du fond du big bag
- 5. Moteur vibrant** assure la mise en vibration du plateau de dépose pour favoriser l'extraction de la poudre
- 6. Boîte de délaçage avec porte étanche** offre un accès sécurisé et ergonomique à la manchette de vidange du big bag
- 7. Tube anti-débordement** permet de canaliser le flux du produit dans la boîte de délaçage et facilite les manipulations de l'opérateur
- 8. Crible de protection** assure une alimentation en poudre propre, sans corps étranger (taille de maille 50 x 50 mm)



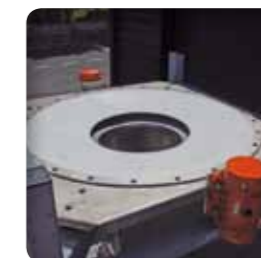
➤ **Vanne d'étranglement :** ce système de régulation de débit permet via un jeu de deux vérins pneumatiques de réguler ou de stopper l'écoulement du produit



➤ **Ergonomie :** les recommandations devront être prises en compte lors de la conception du système afin d'améliorer le confort de l'opérateur. Il faut limiter les mouvements au ras du sol, de la tête, des bras...



➤ **Écoulement du produit :** Moteur : 0,1 Kw
 Le plateau vibrant facilite l'extraction des produits à faible écoulement



➤ **Confinement :** optimisation du confinement lors de la vidange des produits. La jupe de confinement assure le « coiffage » du fond du big bag et permet de canaliser le flux d'air du dépeussier

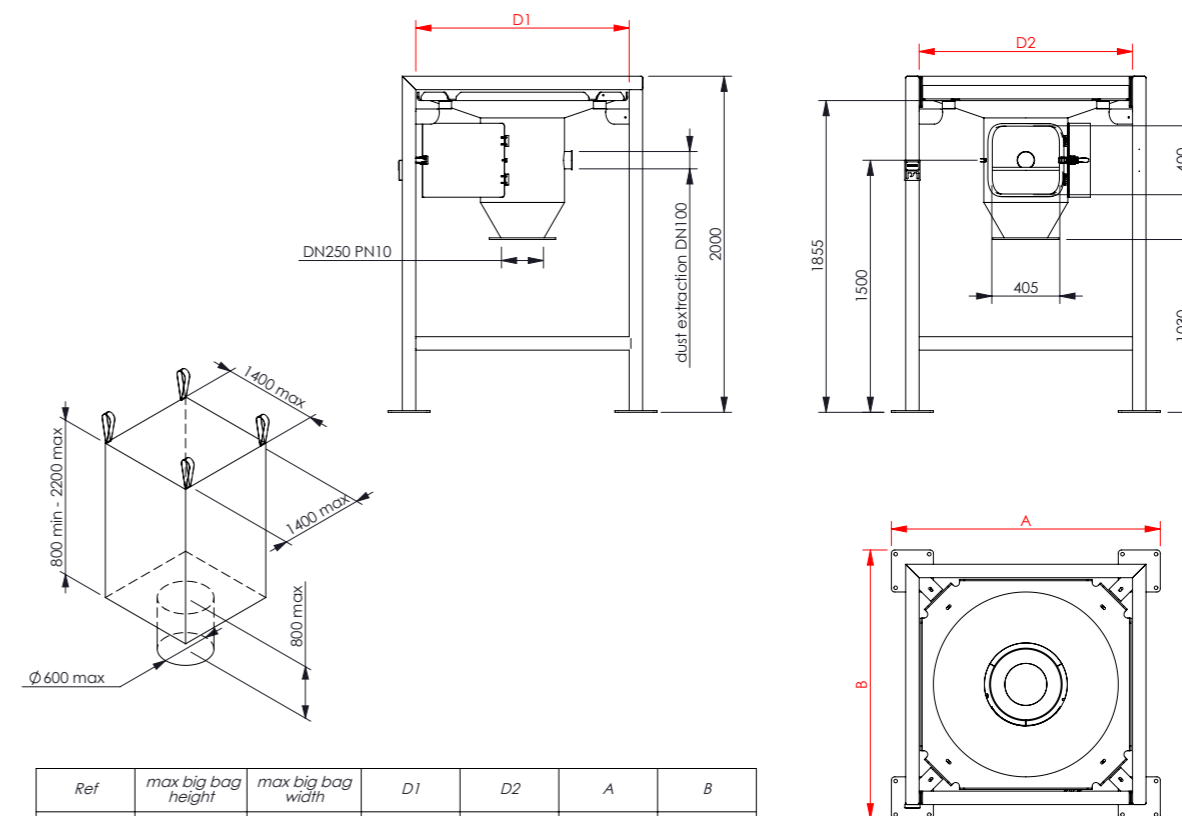
Avantages



Equipment

TEST CENTER

Available



Ref	max big bag height	max big bag width	D1	D2	A	B
VBB 125P	2200	1150	1280	1280	1600	1600
VBB 150P	2200	1400	1500	1500	1850	1850

Options



Dosage et pesage commercial



Système de massage : aide à l'écoulement

Voir toutes nos options en page 24