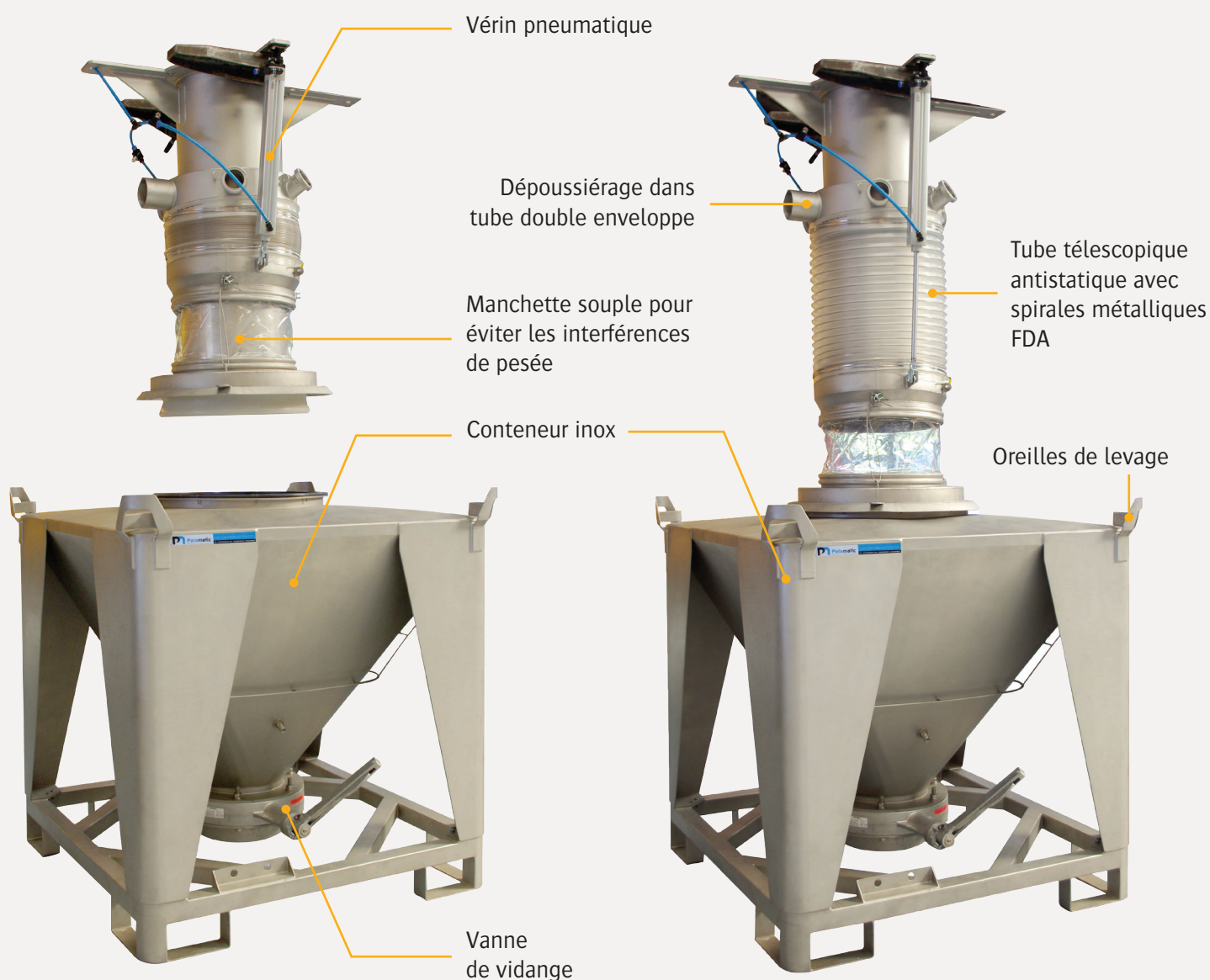


Station de Remplissage

Version Automatique

POUR UNE SÉCURITÉ ET UNE HYGIÈNE DU SYSTÈME DE REMPLISSAGE

Cette station de remplissage conteneur permet le transfert automatique et confiné des produits vrac sans l'intervention systématique d'un opérateur pour retirer ou placer le plateau de connexion. Le remplissage automatique des conteneurs PALAMATIC PROCESS réduit considérablement le niveau d'exposition de l'opérateur à des produits potentiellement dangereux. Ce système automatisé a été conçu pour procurer un standard élevé sur les questions d'hygiène, de sécurité, de facilité de nettoyage et de maintenance.



SPÉCIFICITÉS

Le système de remplissage conteneur est implanté sous votre trémie. Il est constitué d'un tube télescopique et d'un plateau de connexion.

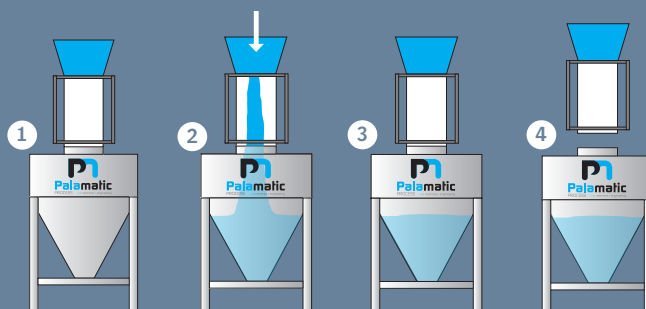
L'accostage du plateau est assuré par deux vérins pneumatiques venant ainsi assurer l'étanchéité du raccordement. Le pilotage du système de connexion est réalisé par l'opérateur.

Selon les produits traités, la connexion peut être effectuée par un système de joint gonflant afin de garantir une étanchéité complète.

Le dégazage est assuré par la tubulure double enveloppe.

MODE OPÉRATOIRE

1. La tête de remplissage est prête à couvrir le conteneur
2. La station de remplissage se connecte au conteneur grâce à la manchette de raccordement télescopique (qualité alimentaire). Le transfert de la matière, vers le conteneur, s'opère de façon gravitaire
3. Le transfert s'arrête à partir de l'armoire de commande
4. La tête de remplissage se dégage du conteneur



▶ **Étanchéité** du raccordement évitant l'émanation de poussière et la perte de matières



▶ **Joint tulipe** pour assurer un confinement et permettre des débits importants

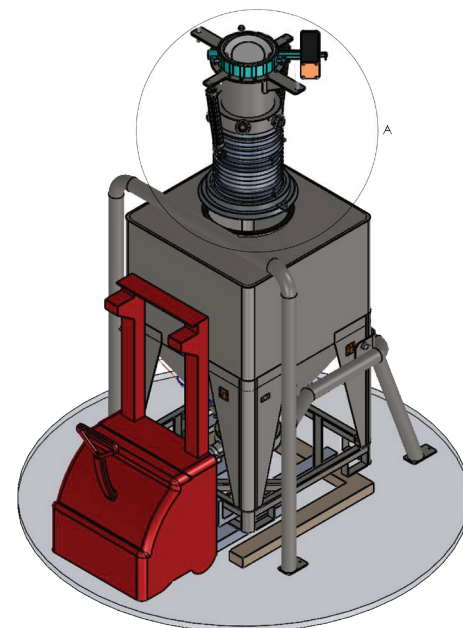
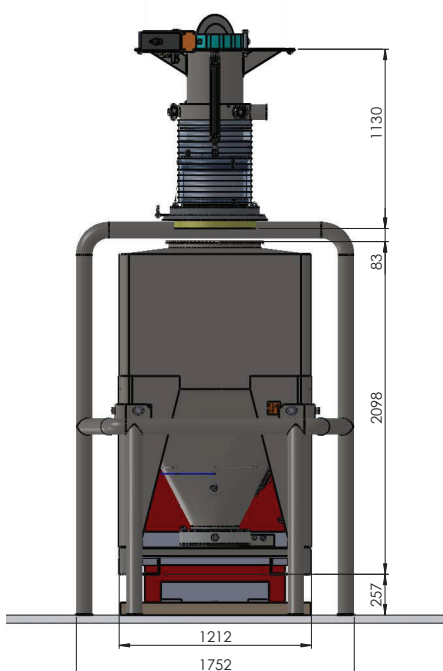
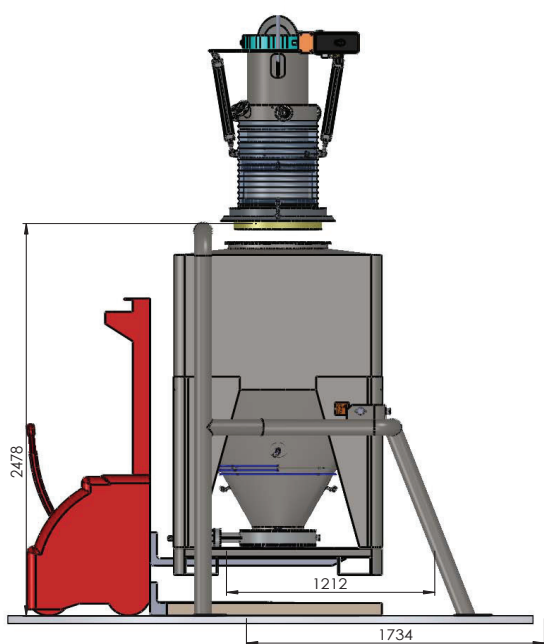


▶ **Double enveloppe**



▶ **Faux couvercle avec joint gonflant** pour un confinement total

Avantages



Station de Remplissage

Etudes de Cas

► DOSAGE ET REMPLISSAGE AUTOMATIQUE

Client : Fabricant d'enduit de façade

Produits : Pigments

Détails de l'installation :

Le conteneur, positionné sur un rail motorisé, vient se positionner sous les différents doseurs selon la recette du batch. Le confinement est assuré par un anneau de dépoussiérage évitant également les interférences de pesée.



► DOSAGE ET NETTOYAGE SIMPLIFIÉ

Client : Conditionneur d'épices alimentaires

Produits : Épices, curry, paprika

Détails de l'installation :

Cette station permet de récupérer des mélanges d'épices et de les tamiser avant la phase de conditionnement. L'ensemble des matières est traité par un changement rapide du crible.

