

INTERRUPTEUR DE SECURITE

530

CELLULE PHOTOELECTRIQUE

PORTE OUVERTE

2421

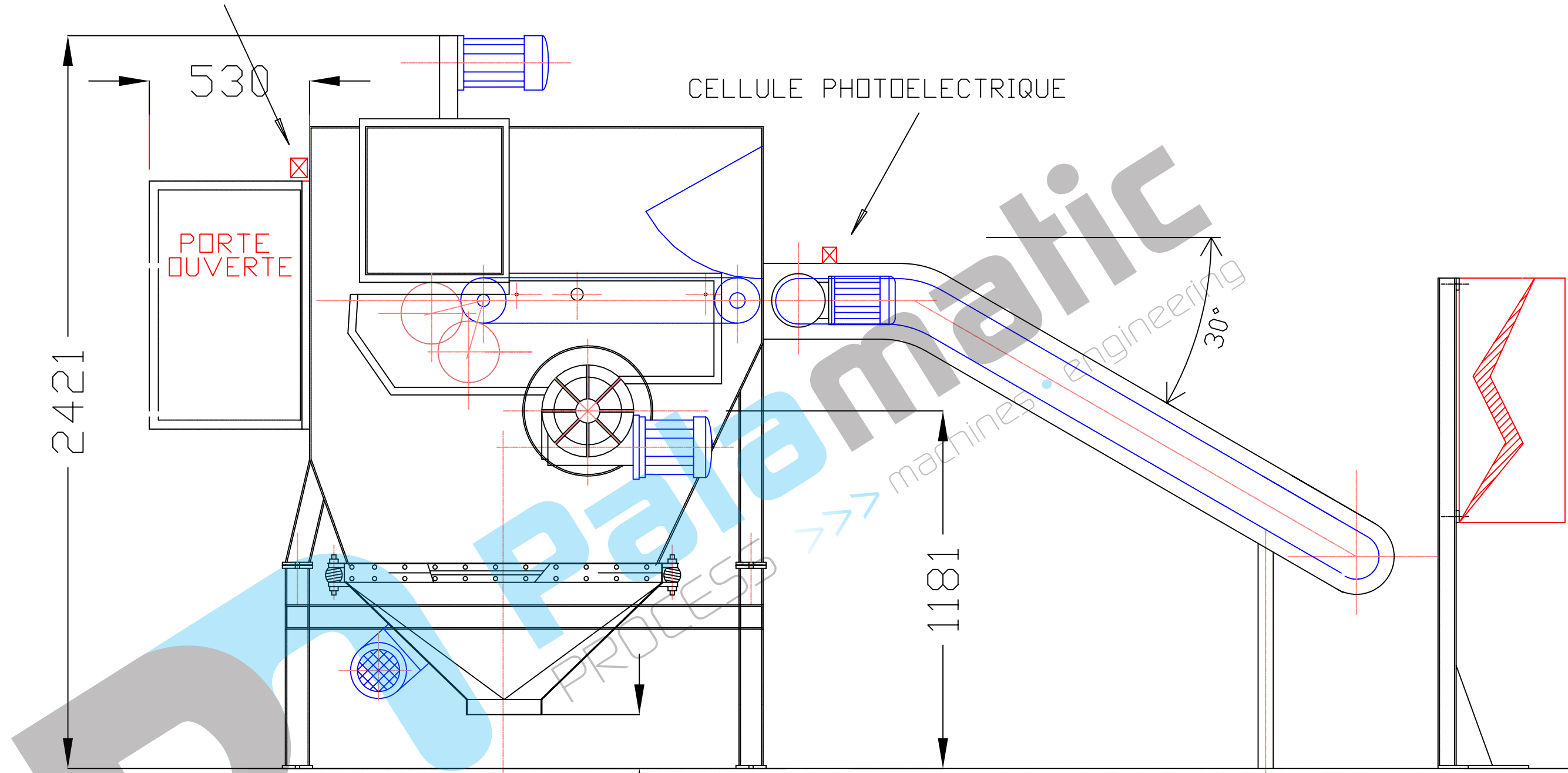
30°

1181

178

680

820



Indice	Date	Désignation	Visa Dessinateur	Visa Resp BE
		PALAMATIC	Tél:(33)02.99.86.06.22 Fax:(33)02.99.86.08.10 E-mail:be@palamatic.fr	
CE PLAN EST LA PROPRIETE DE PALAMATIC,IL NE PEUT ETRE NI COPIE NI UTILISE POUR LA FABRICATION SANS AUTORISATION				
Désignation:		Système:		
Date:		Numéro:		