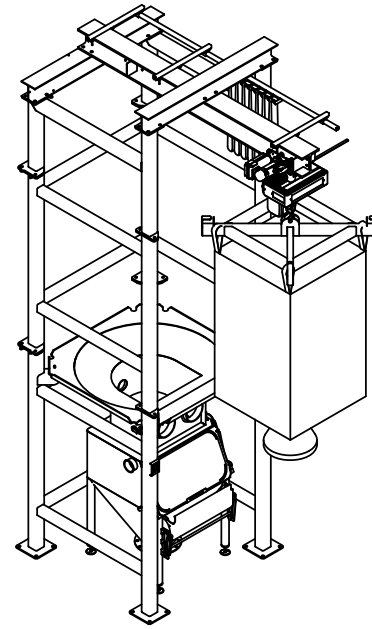


DATE	REVISION	DESIGNATION	VISA	
			BE	Commercial
0001/2016	A	DIFFUSION		
-	-	-		
-	-	-		
-	-	-		
-	-	-		
-	-	-		



Ce plan est non contractuel.

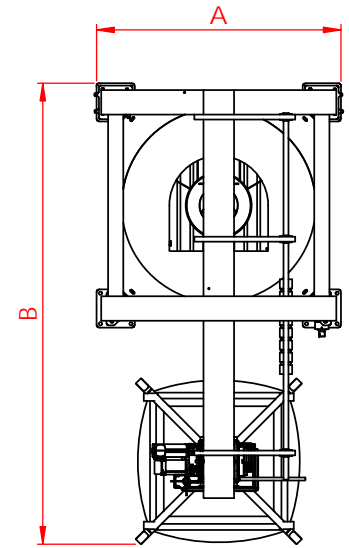
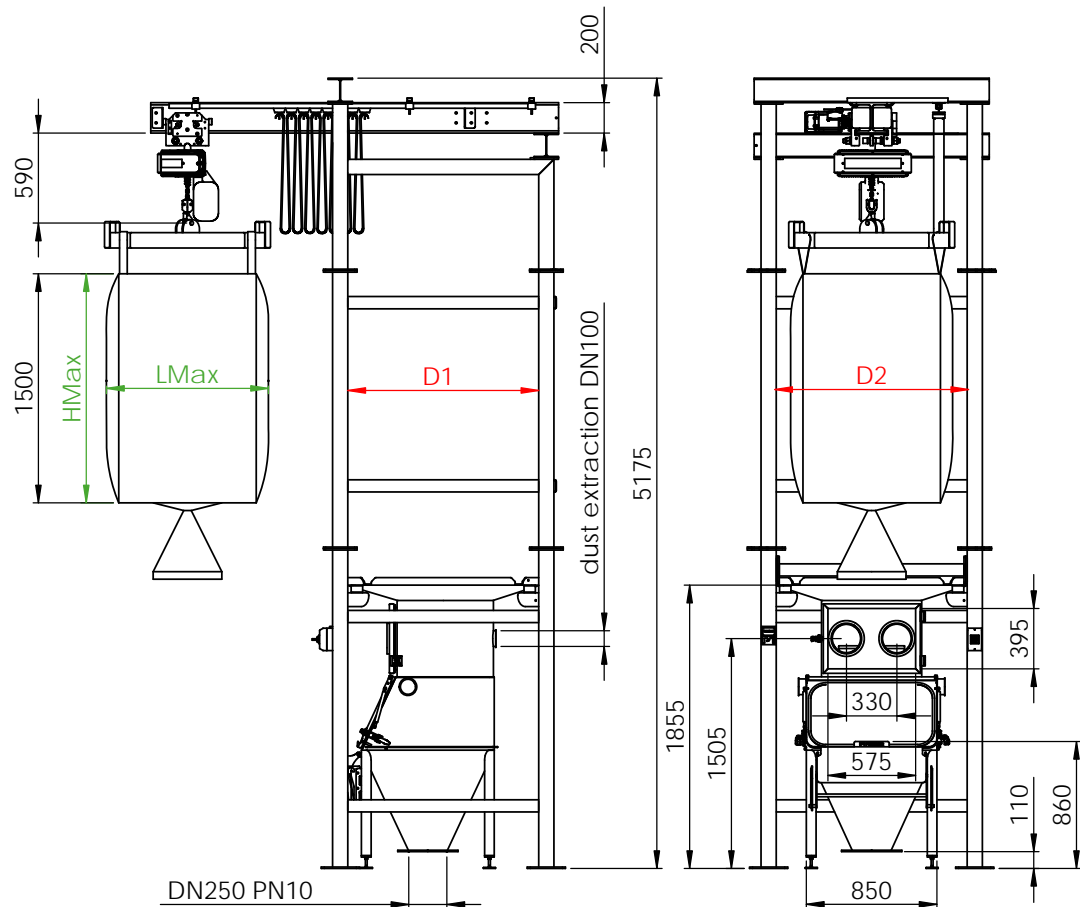
Il est la propriété exclusive de PALAMATIC.

Toute reproduction, toute diffusion même partielle est formellement interdite.

This drawing is non-contractual.

It is the exclusive property of PALAMATIC company.

Any reproduction, any dissemination, even partial, is expressly prohibited.



CE PLAN EST LA PROPRIETE DE LA SOCIETE PALAMATIC - IL NE PEUT ETRE COPIE OU UTILISE SANS AUTORISATION

Rue de l'Ecotais
Z.A. de la Croix Rouge
35530 BRECE



Tél. : (33) 02.99.86.06.22
Fax : (33) 02.99.86.08.10
E-mail : contact@palamatic.fr

Système / System :		Vidange duopal palan - boîte à gants	
Format : A3	Echelle : 1:35	Code Equipement / Equipment Code : DUOPAL_PALAN_BG	Revision : A 1/1