

DATE	REVISION	DESIGNATION	VISA	
			BE	Commercial
21-11-11	A	DIFFUSION		
-	-	-		
-	-	-		

THIS DRAWING IS THE PROPERTY OF THE COMPANY PALAMATIC

IT CANNOT BE COPIED OR USED WITHOUT AUTHORIZATION

CE PLAN EST LA PROPRIETE DE LA SOCIETE PALAMATIC - IL NE PEUT ETRE COPIE OU UTILISE SANS AUTORISATION

Rue de l'Ecotais
Z.A. de la Croix rouge
35530 BRECE

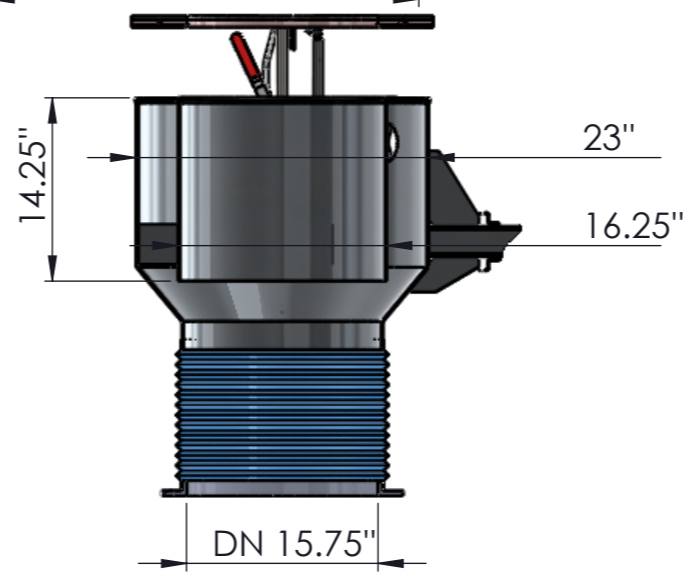
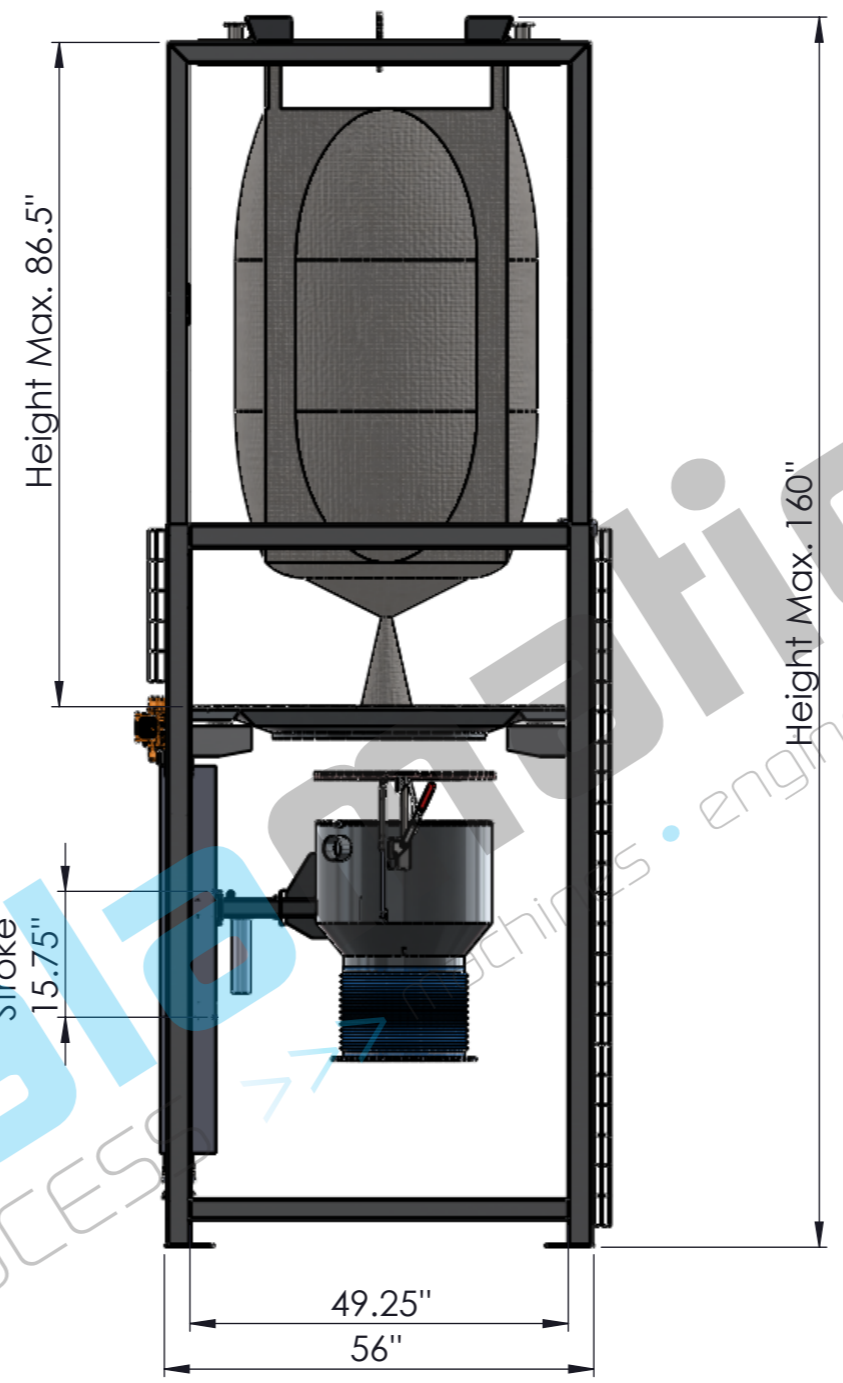
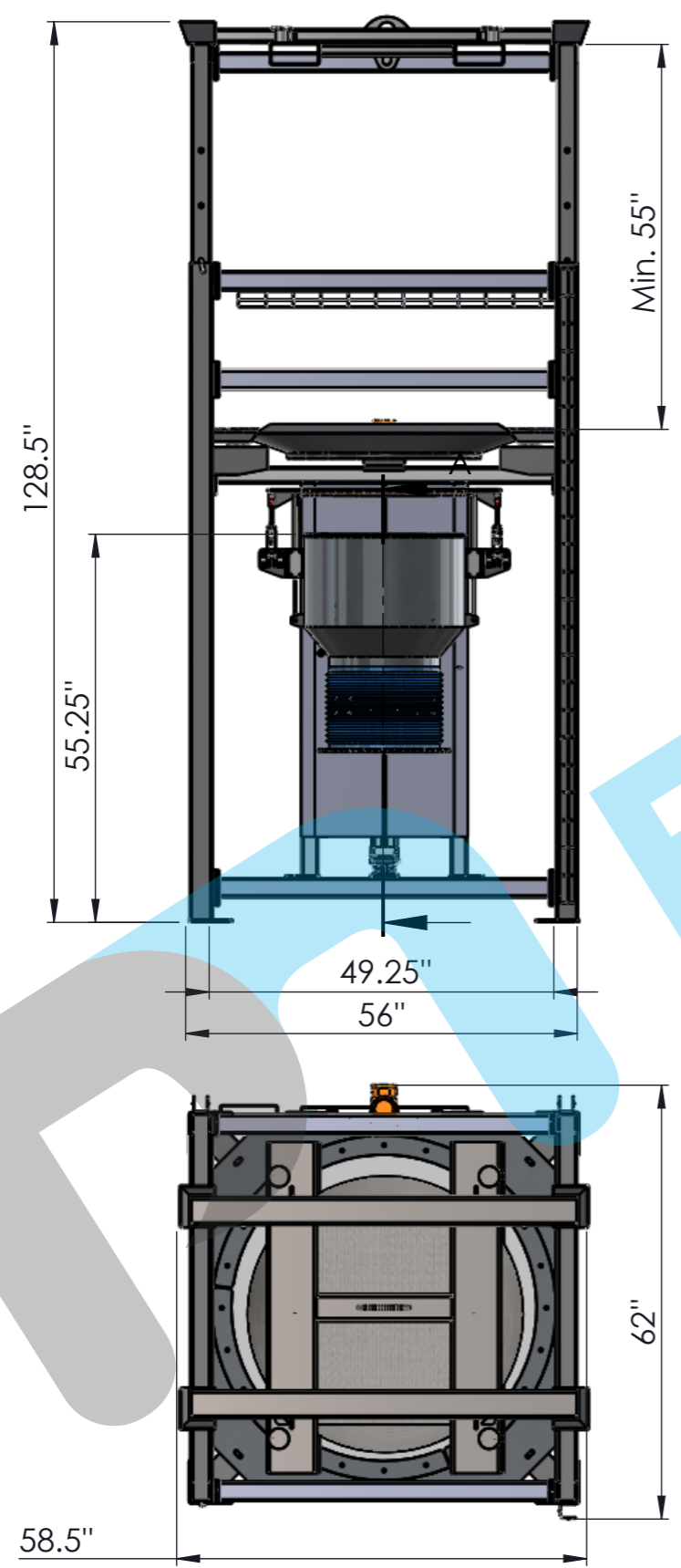
Tél. : (33) 02.99.86.06.22
Fax : (33) 02.99.86.08.10
E-mail : contact@palamatic.fr



Désignation : Bulk bag discharging - Telescopic tube - Easyflow EF1

Système : Dessiné par :

Format : A3	Echelle : 1:30	Ref. Dossier : VBB 125C TUT	N° Plan : 103	Revision : A 1/2
-------------	----------------	-----------------------------	---------------	------------------



A-A

DATE	REVISION	DESIGNATION	VISA	
			BE	Commercial
21-11-11	A	DIFFUSION		
-	-	-		
-	-	-		

Ce plan est la propriété exclusive de PALAMATIC.
Toute reproduction, toute diffusion même partielle est formellement interdite.

CE PLAN EST LA PROPRIETE DE LA SOCIETE PALAMATIC - IL NE PEUT ETRE COPIE OU UTILISE SANS AUTORISATION

Rue de l'Ecotais
Z.A. de la Croix rouge
35530 BRECE



Tél. : (33) 02.99.86.06.22
Fax : (33) 02.99.86.08.10
E-mail : contact@palamatic.fr

Désignation : Vidange Big Bag Chariot 1250 - Tube Télescopique		Dessiné par :	
Format : A3	Echelle : 1:25	Ref. Dossier : VBB 125C TUT	N° Plan : 103
		Revision : A	2/2