

DATE	REVISION	DESIGNATION	VISA	
			BE	Commercial
21-11-11	A	DIFFUSION		
-	-	-		
-	-	-		

THIS PLAN IS THE EXCLUSIVE PROPERTY OF PALAMATIC PROCESS.

ANY REPRODUCTION, DISTRIBUTION, EVEN PARTIAL IS STRICTLY PROHIBITED.

CE PLAN EST LA PROPRIETE DE LA SOCIETE PALAMATIC - IL NE PEUT ETRE COPIE OU UTILISE SANS AUTORISATION

Rue de l'Ecotais
Z.A. de la Croix rouge
35530 BRECE

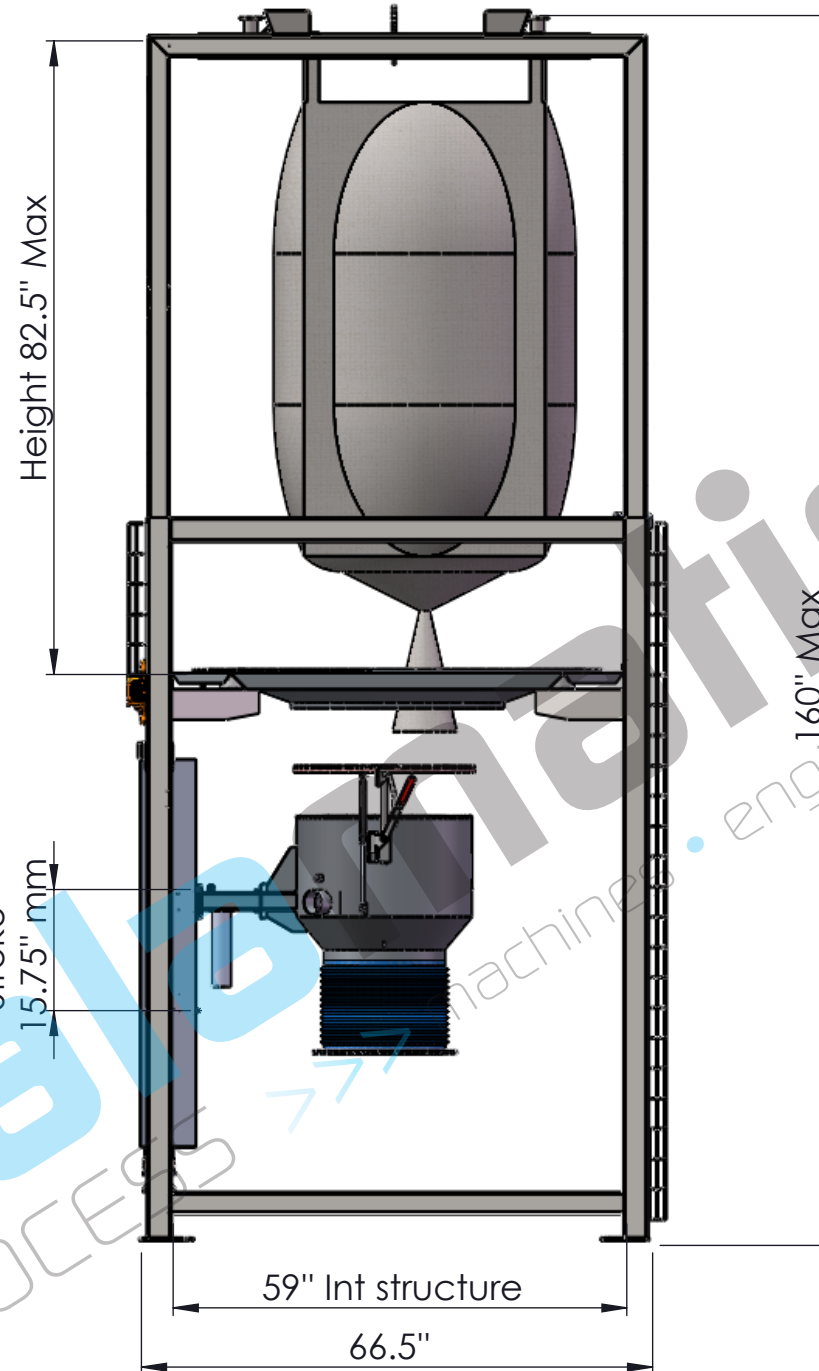
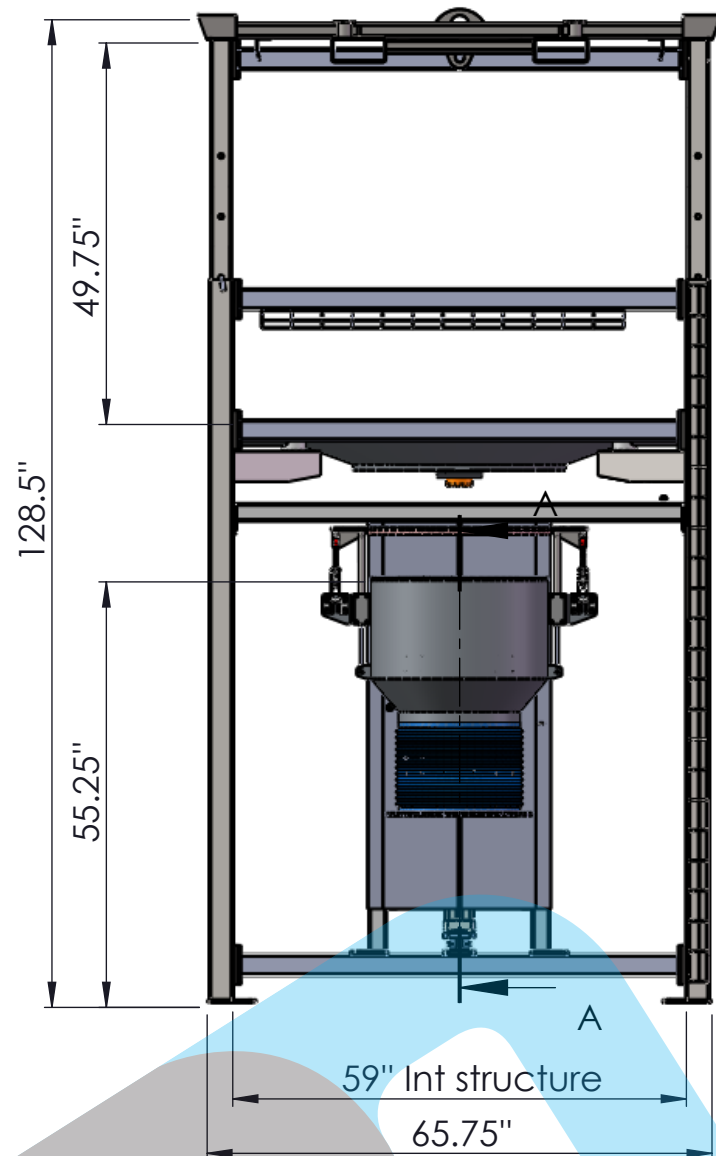
Tél. : (33) 02.99.86.06.22
Fax : (33) 02.99.86.08.10
E-mail : contact@palamatic.fr



Désignation : Bulk bag discharging - Telescopic tube - Easyflow EF1

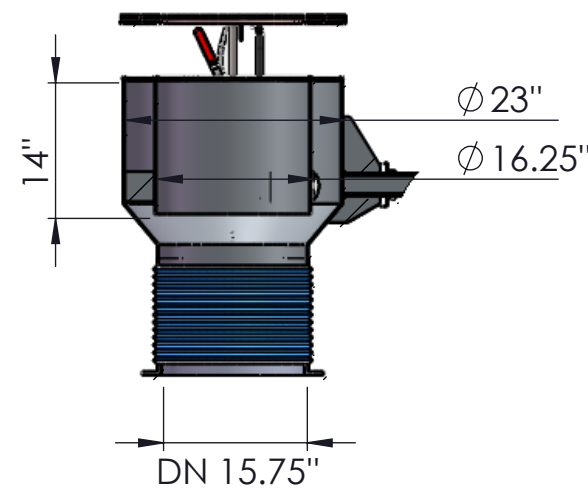
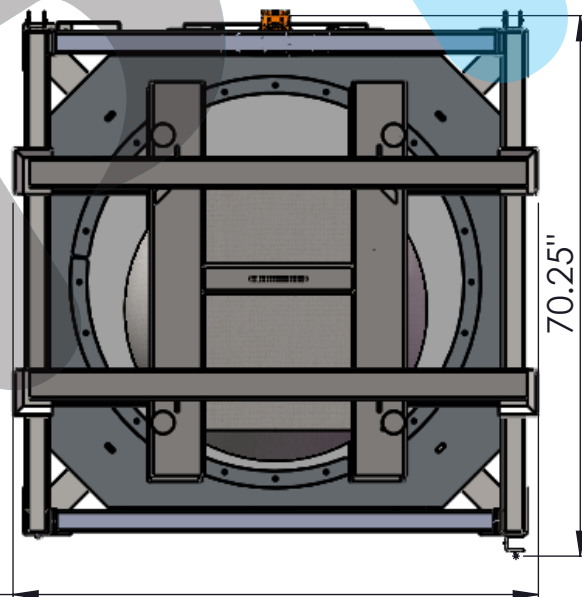
Système : Dessiné par :

Format : A3	Echelle : 1:30	Ref. Dossier : VBB 150C TUT	N° Plan : 103	Revision : A 1/3
-------------	----------------	-----------------------------	---------------	------------------



160" Max

Stroke
15.75" mm



A-A

DATE	REVISION	DESIGNATION	VISA	
			BE	Commercial
21-11-11	A	DIFFUSION		
-	-	-		
-	-	-		

THIS PLAN IS THE EXCLUSIVE PROPERTY OF PALAMATIC PROCESS.

ANY REPRODUCTION, DISTRIBUTION, EVEN PARTIAL IS STRICTLY PROHIBITED.

CE PLAN EST LA PROPRIETE DE LA SOCIETE PALAMATIC - IL NE PEUT ETRE COPIE OU UTILISE SANS AUTORISATION

Rue de l'Ecotais
Z.A. de la Croix rouge
35530 BRECE



Tél. : (33) 02.99.86.06.22
Fax : (33) 02.99.86.08.10
E-mail : contact@palamatic.fr

Désignation : Bulk bag discharging - Telescopic tube - Easyflow EF1

Système : Dessiné par :

Format : A3	Echelle : 1:25	Ref. Dossier : VBB 150C TUT	N° Plan : 103	Revision : A	2/3
-------------	----------------	-----------------------------	---------------	--------------	-----