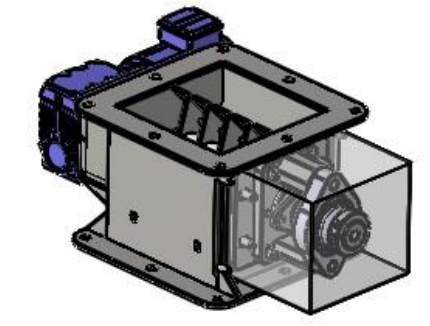


DATE	REVISION	DESIGNATION	VI A	
			BE	Commercial
24-01-2013	A	DIFFUSION		✓

This plan is the exclusive property of PALAMATIC.
Any reproduction, any distribution even partial is strictly prohibited.

Plan for information only.



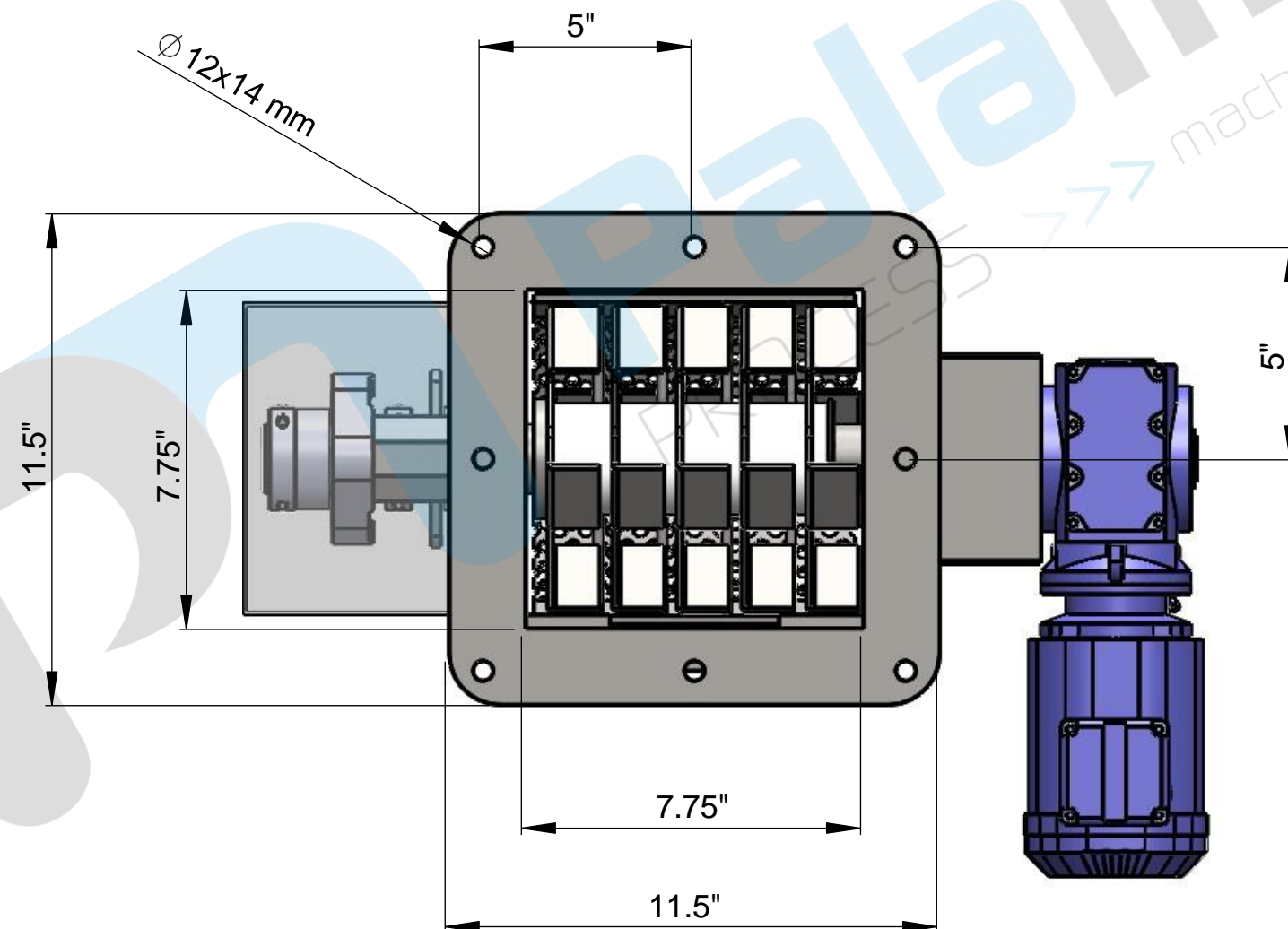
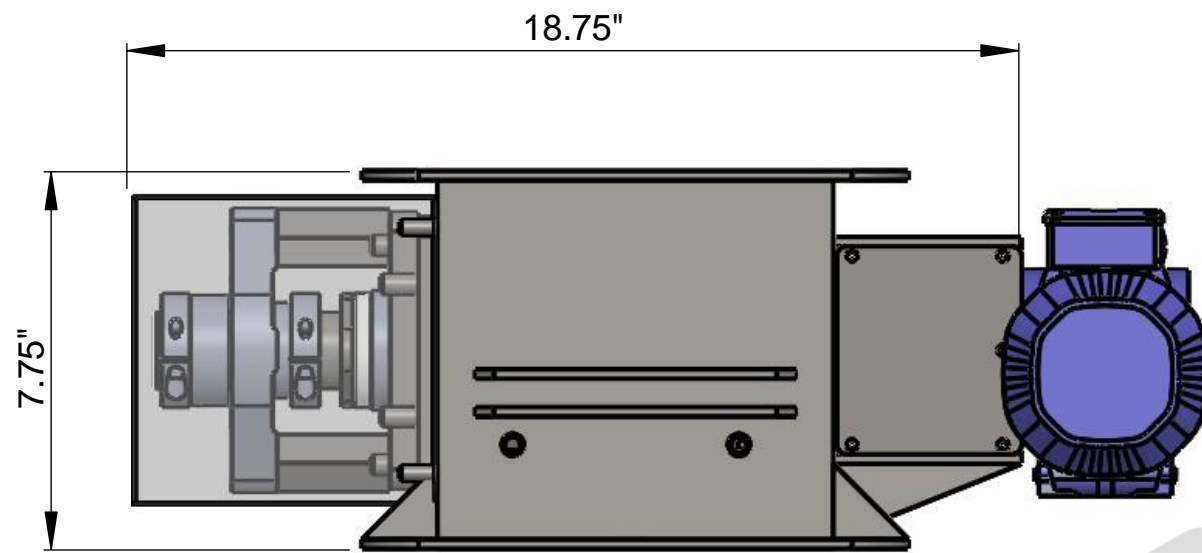
Réf. Dossier :	Client :
----------------	----------

THIS PLAN IS THE PROPERTY OF PALAMATIC - IT MAY NOT BE COPIED OR USED WITHOUT PERMISSION.

Rue de l'Ecotais
 Z.A. de la Croix rouge
 35530 BRECE
 FRANCE

<https://www.palamaticprocess.com/>
 Tél. : (33) 02.99.86.06.22
 Fax : (33) 02.99.86.08.10
 E-mail : contact@palamatic.fr

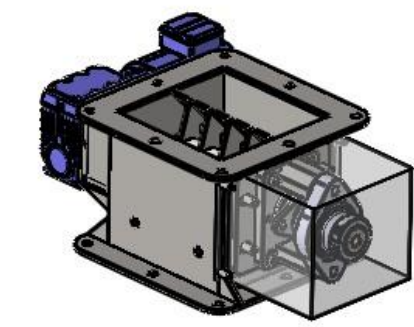
Désignation : Plan commercial		Dessiné par : BILHANT	
Système : GR20 Granulator			
Format : A3	Echelle : 1:3	N° Plan : 100	1/2



DATE	REVISION	DESIGNATION	VISA	
			BE	Commercial
24-01-2013	A	DIFFUSION		<input checked="" type="checkbox"/>

This plan is the exclusive property of PALAMATIC.

Any reproduction, any distribution even partial is strictly prohibited.
Plan for information only.



Réf. Dossier : _____ Client : _____

THIS PLAN IS THE PROPERTY OF PALAMATIC - IT MAY NOT BE COPIED OR USED WITHOUT PERMISSION.

Rue de l'Ecotais
 Z.A. de la Croix rouge
 35530 BRECE
 FRANCE
<https://www.palamaticprocess.com/>
 Tél. : (33) 02.99.86.06.22
 Fax : (33) 02.99.86.08.10
 E-mail : contact@palamatic.fr

Designation : Plan commercial		Dessiné par : BILHANT	
Système : GR20 Granulator		Révision : _____	
Format : A3	Echelle : 1:4	N° Plan : 100	2