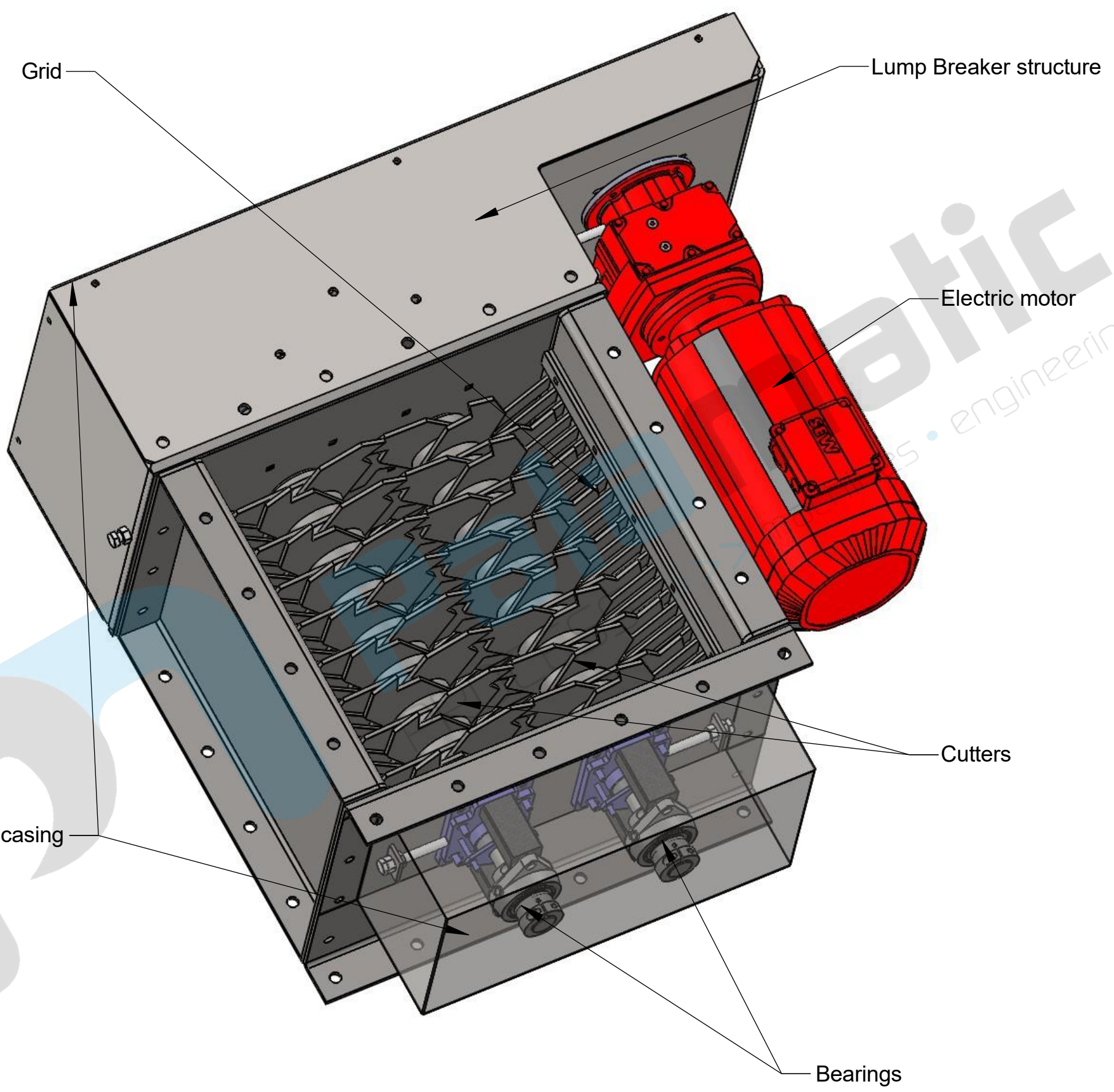


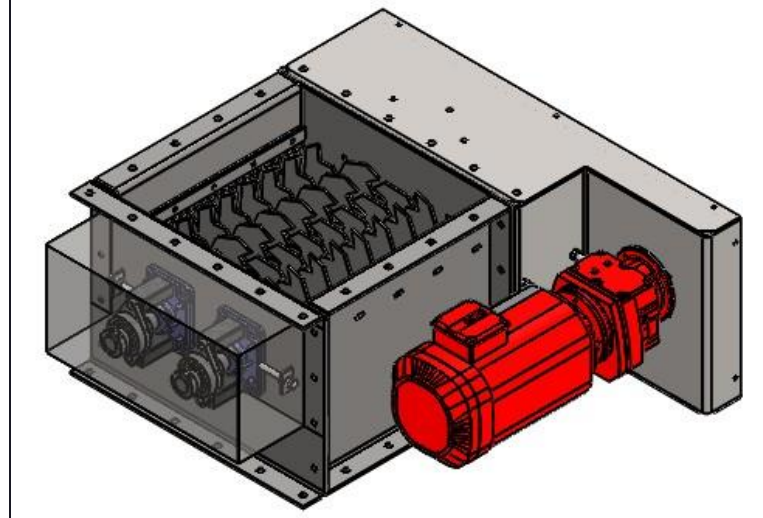
DATE	REVISION	DESIGNATION	VI A	
			BE	Commercial
28/01/2013	A	DIFFUSION		<input checked="" type="checkbox"/>



This plan is the exclusive property of PALAMATIC.

Any reproduction or diffusion, even partial, is formally forbidden.

Information plan.



Ref. Dossier :	Client :
CATALOGUE	CATALOGUE

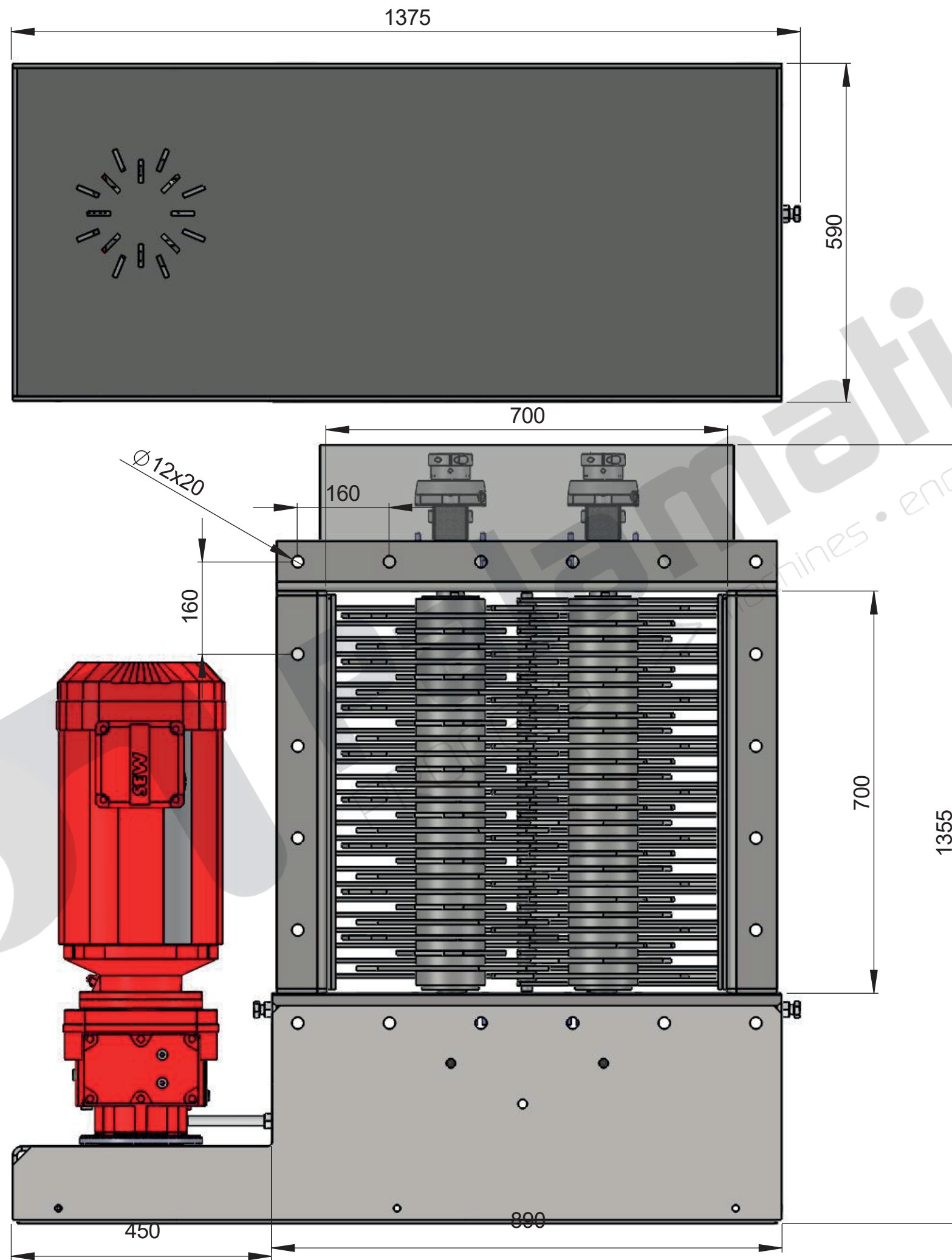
CE PLAN EST LA PROPRIETE DE LA SOCIETE PALAMATIC - IL NE PEUT ETRE COPIE OU UTILISE SANS AUTORISATION



Designation : Commercial drawing

Systeme : Lump Breaker EC70 Dessiné par : BILHANT

Format : A3	Echelle : 1:8	N° Plan : 101	Revison : A	1/2
-------------	---------------	---------------	-------------	-----

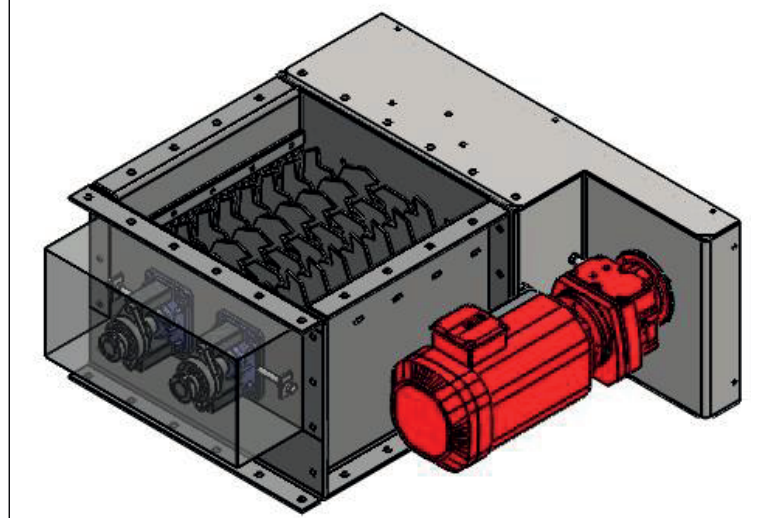


DATE	REVISION	DESIGNATION	VISA	
			BE	Commercial
28/01/2013	A	DIFFUSION		<input checked="" type="checkbox"/>

This plan is the exclusive property of PALAMATIC.

Any reproduction or diffusion, even partial, is formally forbidden.

Information plan.



Ref. Dossier :	CATALOGUE	Client :	CATALOGUE
----------------	-----------	----------	-----------

CE PLAN EST LA PROPRIETE DE LA SOCIETE PALAMATIC - IL NE PEUT ETRE COPIE OU UTILISE SANS AUTORISATION

Rue de l'Ecotais
 Z.A. de la Croix rouge
 35530 BRECE
 FRANCE

<https://www.palamaticprocess.com>
 Tél. : (33) 02.99.86.06.22
 Fax : (33) 02.99.86.08.10
 E-mail : contact@palamatic.fr

Designation : Commercial drawing		Dessiné par : BILHANT	
Système : Lump Breaker EC70		N° Plan : 101	
Format : A3	Echelle : 1:8	Revisión : A	2/2