

# QUESTIONNAIRE TECHNIQUE

## MANCHE DE CHARGEMENT CAMION

Formulaire à compléter et à transmettre à [contact@palamatic.fr](mailto:contact@palamatic.fr).

*Afin que vos données soient prises en compte, merci d'enregistrer le document avant de le compléter.*

Société \_\_\_\_\_ Date \_\_\_\_\_  
 Contact \_\_\_\_\_ Réf. projet \_\_\_\_\_  
 Poste occupé \_\_\_\_\_ Téléphone \_\_\_\_\_  
 Adresse \_\_\_\_\_ E-mail \_\_\_\_\_  
 Ville \_\_\_\_\_  
 Pays \_\_\_\_\_

Secteur(s) d'activité    Food & feed                       Chimie                       Chimie fine   
                                  Industries du BTP                       Traitement des eaux                       Autre



### EXIGENCES DU PROCESS - SI POSSIBLE, NOUS TRANSMETTRE UN SCHÉMA DE L'INSTALLATION DÉSIRÉE.

Camion citerne                       Camion benne

Implantation du système                      Intérieur                       Extérieur

Température de fonctionnement                      -20°/+40°                      Autre

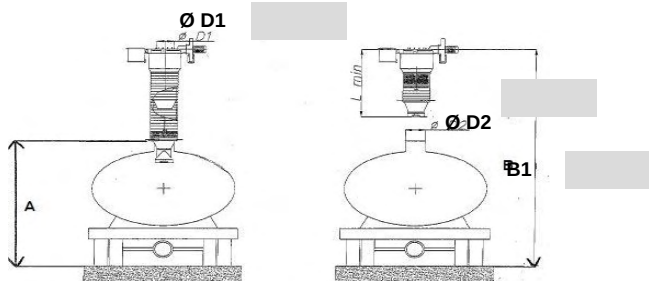
Hauteur disponible en mm. \_\_\_\_\_

Treuil                      Électrique                       Manuel

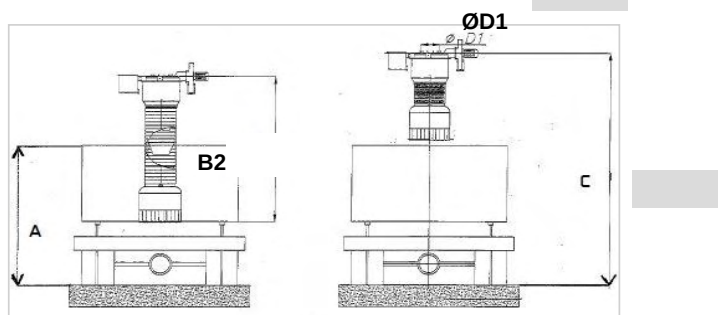
Cônes internes                      Oui                       Non

Équipement de dépoussiérage intégré                      Oui                       Non

Dimensions pour camion citerne



Dimensions pour camion benne



## FABRICATION

Parties en contact avec le produit    Inox 304L     Inox 316L     Autre

Autres parties    Inox 304L     Inox 316L     Autre

Atex    Oui\*    Non    Température

Zone    20     21    22    0     1    2

\*Si zone Atex, nous transmettre le questionnaire correspondant.

## CARACTÉRISTIQUES DES PRODUITS

	Produit 1		Produit 2		Produit 3		Produit 4	
Désignation								
Densité apparente kg/m <sup>3</sup>								
Densité réelle kg/m <sup>3</sup>								
Granulométrie Max. µm								
Granulométrie Majoritaire µm								
Angle de talus °								
Teneur en humidité %								
Température du produit °C								
Abrasif	oui	non	oui	non	oui	non	oui	non
Toxique	oui	non	oui	non	oui	non	oui	non
Voûtant	oui	non	oui	non	oui	non	oui	non
Collant	oui	non	oui	non	oui	non	oui	non
Alimentaire	oui	non	oui	non	oui	non	oui	non
Particularités*	oui	non	oui	non	oui	non	oui	non

\*Si oui, nous transmettre la fiche de sécurité produit (FDS)

De manière générale, il convient de nous transmettre le maximum d'information sur le produit traité, de nous transmettre la fiche de sécurité ou de nous informer de la dangerosité du produit.

Note : Ces données sont des données importantes pour la validation du système adapté.