

# REEMPLIR



CONDITIONNEMENT BIG BAGS & OCTABINS

CONDITIONNEMENT SACS, FÛTS, CARTONS

# VIDER



VIDANGE BIG BAGS & OCTABINS

VIDANGE DE SACS

VIDANGE DE FÛTS

ÉCOULEMENT & CONNEXION

# TRANSFÉRER



TRANSFERT PNEUMATIQUE ASPIRÉ PHASE DENSE CYCLONE

TRANSFERT PNEUMATIQUE POUSSÉ PHASE DILUÉE CYCLOFILTRÉ

TRANSFERT PNEUMATIQUE POUSSÉ PHASE DENSE

TRANSFERT MÉCANIQUE

# DOSER



DOSAGE

# MÉLANGER



MÉLANGEUR HORIZON

MÉLANGEUR VERTICAL

# TAMISER



TAMIS VIBRANT

TAMIS CENTRIFUGE

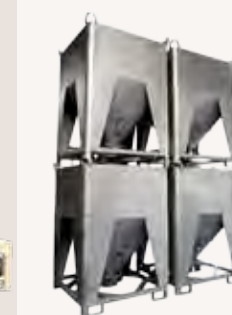
# RÉDUIRE



ÉMOTTEUR GRANULATEUR

BROYEUR

# STOCKER



CONTENEUR

## 04 CONDITIONNEMENT BIG BAGS

- FlowMatic® 01
- FlowMatic® 02
- FlowMatic® 03
- FlowMatic® 04
- FlowMatic® 05-TE
- FlowMatic® 05-VH
- FlowMatic® 06
- FlowMatic® 07
- FlowMatic® 08
- FlowMatic® 09
- FlowMatic® 10
- Table vibrante TVI01

## 14 CONDITIONNEMENT OCTABINS

- FlowMatic® Octabin OC1
- FlowMatic® Octabin OC2
- FlowMatic® Octabin OC3

## 16 CONDITIONNEMENT SACS

- PalSack® 01

## 17 CONDITIONNEMENT CARTONS

- PalBox® 01

## 18 CONDITIONNEMENT FÛTS

- PalDrum® 01
- PalDrum® 02
- PalDrum® 03

## 24 VIDANGE BIG BAGS

- EasyFlow® EF01-125
- EasyFlow® EF01-150
- EasyFlow® EF02-125
- EasyFlow® EF02-150
- EasyFlow® EF03-125
- EasyFlow® EF03-150
- EasyFlow® EF11-125
- EasyFlow® EF11-150
- EasyFlow® EF12-125
- EasyFlow® EF12-150
- EasyFlow® EF13-125
- EasyFlow® EF13-150
- EasyFlow® EF21-125
- EasyFlow® EF21-150
- EasyFlow® EF22-125
- EasyFlow® EF22-150
- EasyFlow® EF23-125
- EasyFlow® EF23-150
- EasyFlow® EF100
- EasyFlow® EF200
- EasyFlow® Flex 01

## 38 VIDANGE BIG BAGS & SACS

- Duopal® DP01-125/150
- Duopal® DP02-125/150
- Duopal® DP03-125/150
- Duopal® DP11-125/150
- Duopal® DP12-125/150
- Duopal® DP13-125/150
- Duopal® DP21-125/150
- Duopal® DP22-125/150
- Duopal® DP23-125/150
- Compacteur de big bag CBB125
- Cage de massage CDM 125

## 48 VIDANGE OCTABINS

- OctoFlow® 01 Inclineur
- OctoFlow® 02 Basculeur
- OctoFlow® 03 Retourneur

## 50 VIDANGE DE SACS MANUELLE

- Sacktip® S 800
- Sacktip® S 1000
- Sacktip® S 1200
- Sacktip® S 1400
- Sacktip® SCOMP 800
- Sacktip® SCOMP 1000
- Sacktip® SCOMP 1200
- Sacktip® SCOMP 1400
- Sacktip® SDEP 800
- Sacktip® SDEP 1000
- Sacktip® SDEP 1200
- Sacktip® SDEP 1400
- Sacktip® SCOMPDEP 800
- Sacktip® SCOMPDEP 1000
- Sacktip® SCOMPDEP 1200
- Sacktip® SCOMPDEP 1400
- Sacktip® SE 800-1400
- Sacktip® SECOMP 800-1400
- Sacktip® SEDEP 800-1400
- Sacktip® SECOMPDEP 800-1400
- Sacktip® SH800
- Sacktip® SHCOMP 800
- Sacktip® SHDEP 800
- Sacktip® SHCOMPDEP 800

## 62 VIDANGE DE SACS SEMI-AUTOMATIQUE

- Ergotip® ET800
- Ergotip® ET1000
- Ergotip® ET1200
- SAS®

## 64 VIDANGE DE SACS AUTOMATIQUE

- Minislit®
- Rotaslit®
- Varislit®
- Manipulateur de sacs MANS160/1700
- Compacteur de sacs CBU60

## 70 VIDANGE FÛTS

- DrumFlow® 01
- DrumFlow® 02
- DrumFlow® 03
- DrumFlow® 04

## 72 VIBREUR À TURBINE

- OT 08
- OT 10
- OT 10S
- OT 13
- OT 16
- OT 16S
- OT 20
- OT 25
- OT 25S
- OT 30
- OT 36
- OT 36S

## 73 VIBREUR ÉLECTRIQUE

- MVE
- MICRO
- MVE-M
- Sacktip® SECOMP 800-1400
- MVE-DC
- Sacktip® SEDEP 800-1400
- MVE-E
- Sacktip® SECOMPDEP 800-1400
- MVE-D
- Sacktip® SH800
- MVE-MILLING

## 74 VIBROFLUIDISEUR

- VB/VBI
- VBE
- VBM

## 75 DÉVOUTEUR

- DEVP
- DEVCY

## 78 PHASE DENSE ASPIRÉ

- VFlow® 01
- VFlow® 02
- VFlow® 03
- VFlow® 04
- VFlow® 05
- VFlow® Filtre Déporté VFDEP
- VFlow® VFDEP02
- VFlow® VFDEP04
- VFlow® VFDEP06
- VFlow® VFDEP08
- VFlow® VFDEP10

## 86 PHASE DILUÉE POUSSÉ

- CYS 01
- CYS 02
- CYS 04
- CYS 08
- CYS 15
- CYS 30
- CYS 60

## 87 PHASE DENSE POUSSÉ

- Mini MaxFlo® MMF15
- Mini MaxFlo® MMF30
- Mini MaxFlo® MMF60
- Mini MaxFlo® MMF85
- MaxFlo® MF114
- MaxFlo® MF228
- MaxFlo® MF342
- MaxFlo® MF570
- MaxFlo® MF857
- MaxFlo® MF1428
- MaxFlo® MF2125
- MaxFlo® MF2825
- MaxFlo® MF3500

## 90 VIS TUBULAIRE

- VIST 100
- VIST 120
- VIST 150
- VIST 200
- VIST 250
- VIST 300
- VIST 350
- VIST 400
- VIST 500

## 90 VIS TUBULAIRE EASYCLEAN

- EASY 114
- EASY 139
- EASY 168
- EASY 219
- EASY 273
- EASY 323

## 91 VIS EN AUGÉ

- VISA 100
- VISA 120
- VISA 150
- VISA 200
- VISA 250
- VISA 300
- VISA 350
- VISA 400
- VISA 500
- VISA 600

## 96 DOSEUR À VIS

- D10
- D11
- D12
- D13

## 100 ÉCLUSE ROTATIVE À PASSAGE INTÉGRAL

- ERI 150<sup>2</sup>
- ERI 200<sup>2</sup>
- ERI 250<sup>2</sup>
- ERI 300<sup>2</sup>

## 102 ÉCLUSE ROTATIVE À PASSAGE LATÉRAL

- ERL 05
- ERL 10
- ERL 15
- ERL 20
- ERL 35

## 108 MÉLANGEUR SOCS & PALÉ CONTINU

- MRSC 75
- MRSC 80
- MRSC 150
- MRSC 300
- MRSC 500
- MRSC 1000
- MRSC 1800
- MRSC 3000
- MRSC 480
- MRSC 600
- MRSC 880
- MRSC 105
- MRSC 150
- MRSC 200
- MRSC 250

## 108 MÉLANGEUR SOCS & PALÉ DISCONTINU

- Par trappe de fond 15 modèles
- MRS 75 à MRS 15000

- Par trappe 15° 10 modèles
- MRS15-550 à MRS15-1500

- Par trappe 60° 10 modèles
- MRS60-550 à MRS60-1500

## 110 MÉLANGEUR À BANDE DISCONTINU

- Chargement par trémie 13 modèles
- MRRA 75 à MRRA 15000
- Chargement par manchon 13 modèles
- MRRC 75 à MRRC 15000

## 111 MÉLANGEUR À PALETTES CONTINU

- BRPC 200
- BRPC 300
- BRPC 400
- BRPC 500

## 111 MÉLANGEUR PALETTES DISCONTINU

- BRP 120
- BRP 250
- BRP 500
- BRP 1000
- BRP 2000

## 112 MÉLANGEUR VERTICAL DISCONTINU

- VM 500
- VM 1000
- VM 1500
- VM 2000
- VM 3000
- VM 4000
- VTM 1000
- VTM 1500
- VTM 2000
- VTM 2500
- VTM 3000
- VTM 4000
- VTM 5000

## 113 MÉLANGEUR CONIQUE À VIS DISCONTINU

- CV50
- CV100
- CV200
- CV300
- CV600
- CV1000
- CV1500
- CV2000
- CV3000
- CV5000

## 120 TAMIS VIBRANT SIMPLE ÉTAGE

- GSC 450
- GSC 600
- GSC 900
- GSC 1200

## 122 TAMIS VIBRANT SUR TRANSFERT PNEUMATIQUE

- IGSC 900

## 126 TAMIS VIBRANT DOUBLE ÉTAGE

- GSC 450 DE
- GSC 600 DE
- GSC 900 DE

## 126 TAMIS CENTRIFUGE

- RS 200
- RS 300
- RS 400
- RS 400 XL

## 128 TAMIS CENTRIFUGE SUR TRANSFERT PNEUMATIQUE

- IRS 275

## 132 ÉMOTTEUR À COUTEAUX

- EC35
- EC50
- EC70

## 136 GRANULATEUR

- GR20
- GR35
- GR50
- GR70

## 140 BROYEUR

- UM160
- UM315
- UM500
- UM630

## 144 CONTENEUR ACIER/INOX

- IBC500
- IBC800
- IBC1000
- IBC1200
- IBC1500
- IBC1800
- IBC2000

## 145 CONTENEUR POLYÉTHYLENE

- IBCPOLY1000
- IBCPOLY1800

## 146 REMPLISSAGE CONTENEUR

- IBCFILL 01

## 147 VIDANGE CONTENEUR

- IBCFLOW 01



# REMPPLIR

## 04 CONDITIONNEMENT BIG BAGS

FlowMatic® 01 .....	04	FlowMatic® 06 .....	07
FlowMatic® 02 .....	04	FlowMatic® 07 .....	07
FlowMatic® 03 .....	05	FlowMatic® 08 .....	08
FlowMatic® 04 .....	05	FlowMatic® 09 .....	08
FlowMatic® 05-TE .....	06	FlowMatic® 10 .....	09
FlowMatic® 05-VH .....	06	Table vibrante TV10 .....	13

## 13 TABLE VIBRANTE

TVI01 .....	16
-------------	----

## 14 CONDITIONNEMENT OCTABINS

FlowMatic® Octabin OC1 .....	14
FlowMatic® Octabin OC2 .....	14
FlowMatic® Octabin OC3 .....	15

## 16 CONDITIONNEMENT SACS, FÛTS, CARTONS

<b>Conditionnement sacs</b>		<b>Conditionnement fûts et seaux</b>	
PalSack® 01 .....	16	PalDrum® 01 .....	18
<b>Conditionnement cartons</b>		PalDrum® 02 .....	18
PalBox® 01 .....	17	PalDrum® 03 .....	19

Documentations complètes :

- Remplissage big bag et octabin
- Remplissage sacs, fûts et cartons

02

03

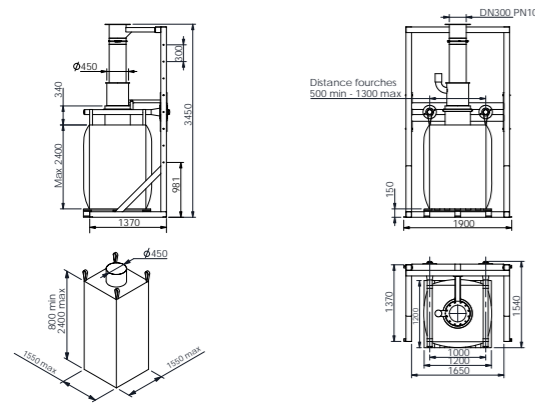


# Remplissage Big Bags

## FLOWMATIC® 01

Économie et sécurité

**FONCTIONNALITÉ :**  
Confinement

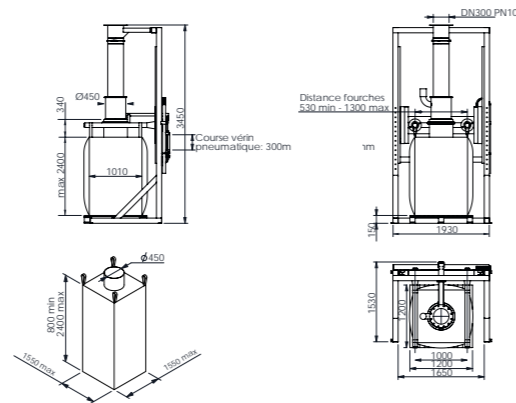


Cadence	10 à 20 big bags/h.
Capacité	2 tonnes/big bag
Matériau de fabrication	Acier peint - Inox 304L - Inox 316L
Puissance installée	0,2 kW
Consommation air comprimé	0,1 Nm <sup>3</sup> /h.
Débit de dépoussiérage	300 m <sup>3</sup> /h.

## FLOWMATIC® 02

Efficacité, confinement et efficacité du conditionnement

**FONCTIONNALITÉS :**  
Confinement | Tension big bag

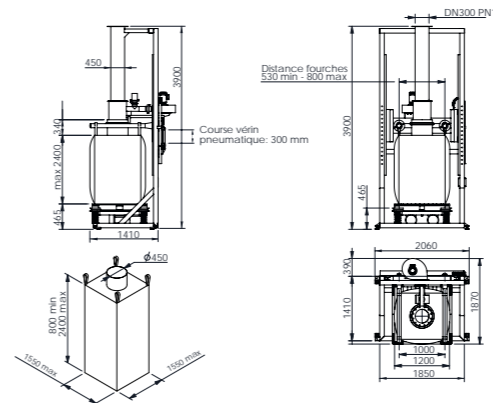


Cadence	10 à 20 big bags/h.
Capacité	2 tonnes/big bag
Matériau de fabrication	Acier peint - Inox 304L - Inox 316L
Puissance installée	0,2 kW
Consommation air comprimé	0,9 Nm <sup>3</sup> /h.
Débit de dépoussiérage	300 m <sup>3</sup> /h.

## FLOWMATIC® 03

Dosage et adaptabilité aux produits conditionnés

**FONCTIONNALITÉS :**  
Confinement | Tension big bag | Formage big bag | Pesage |  
Densification produit

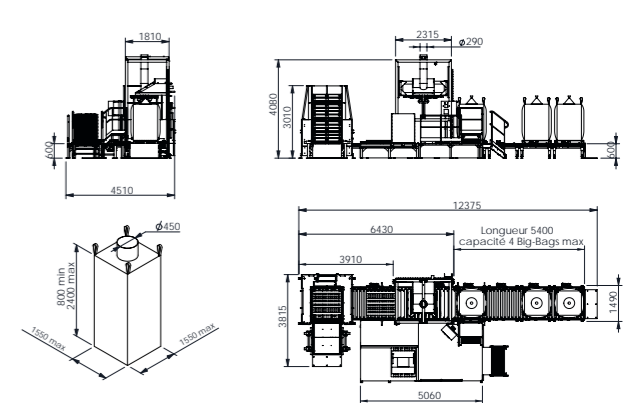


Cadence	10 à 20 big bags/h.
Capacité	2 tonnes/big bag
Matériau de fabrication	Acier peint - Inox 304L - Inox 316L
Puissance installée	3 kW
Consommation air comprimé	0,9 Nm <sup>3</sup> /h.
Débit de dépoussiérage	300 m <sup>3</sup> /h.

## FLOWMATIC® 04

Rendement élevé et ergonomie

**FONCTIONNALITÉS :**  
Confinement | Tension big bag | Formage big bag | Pesage |  
Manutention automatisée | Cadence | Densification produit



Cadence	20 à 30 big bags/h.
Capacité	2 tonnes/big bag
Matériau de fabrication	Acier peint - Inox 304L - Inox 316L
Puissance installée	8,7 kW
Consommation air comprimé	6,8 Nm <sup>3</sup> /h.
Débit de dépoussiérage	300 m <sup>3</sup> /h.



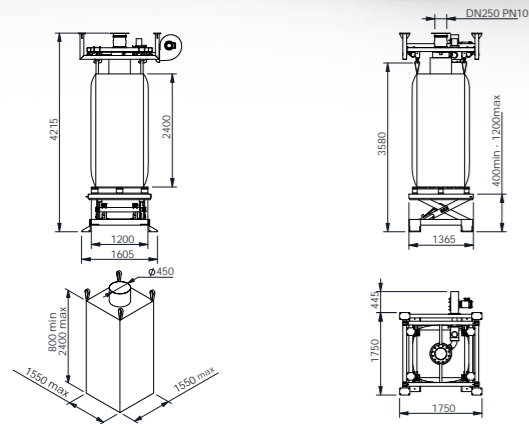
# Remplissage Big Bags

## FLOWMATIC® 05 - TE

Hygiène et ergonomie - Pesage suspendu & table élévatrice

### FONCTIONNALITÉS :

Confinement | Pesage suspendu | Formage big bag | Design hygiénique



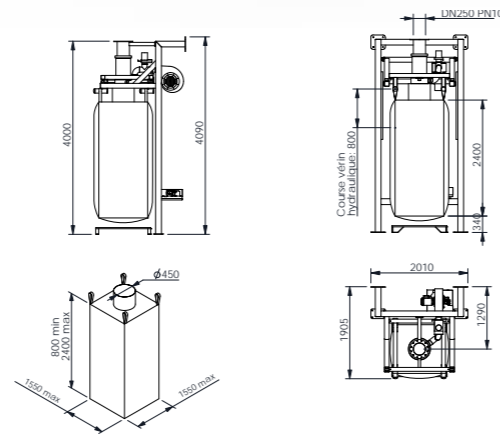
Cadence	10 à 20 big bags/h.
Capacité	2 tonnes/big bag
Matériau de fabrication	Acier peint - Inox 304L - Inox 316L
Puissance installée	1,6 kW
Consommation air comprimé	2,9 Nm <sup>3</sup> /h.
Débit de dépoussiérage	300 m <sup>3</sup> /h.

## FLOWMATIC® 05 - VH

Ergonomie - Pesage suspendu & vérin hydraulique

### FONCTIONNALITÉS :

Confinement | Pesage suspendu | Formage big bag | Tension big bag | Design hygiénique



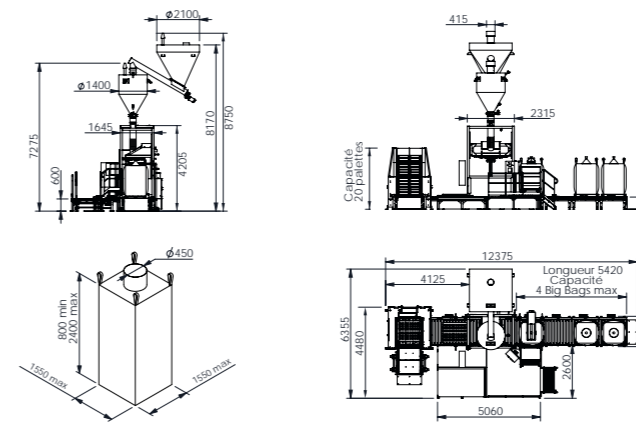
Cadence	10 à 20 big bags/h.
Capacité	2 tonnes/big bag
Matériau de fabrication	Acier peint - Inox 304L - Inox 316L
Puissance installée	1,6 kW
Consommation air comprimé	2,9 Nm <sup>3</sup> /h.
Débit de dépoussiérage	300 m <sup>3</sup> /h.

## FLOWMATIC® 06

Très haut rendement et ergonomie de poste

### FONCTIONNALITÉS :

Confinement | Tension big bag | Formage big bag | Pesage | Manutention automatisée | Densification produit | Cadence



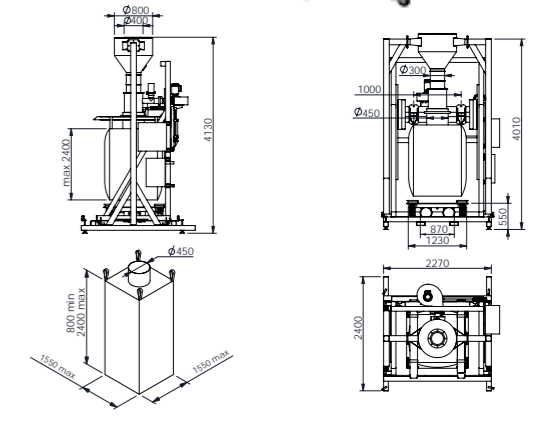
Cadence	30 à 60 big bags/h.
Capacité	2 tonnes/big bag
Matériau de fabrication	Acier peint - Inox 304L - Inox 316L
Puissance installée	8,7 kW
Consommation air comprimé	10,2 Nm <sup>3</sup> /h.
Débit de dépoussiérage	600 m <sup>3</sup> /h.

## FLOWMATIC® 07

Station mobile & connexion sous manche de chargement camion

### FONCTIONNALITÉS :

Confinement | Tension big bag | Formage big bag | Pesage | Station mobile



Cadence	20 à 30 big bags/h.
Capacité	2 tonnes/big bag
Matériau de fabrication	Acier peint - Inox 304L - Inox 316L
Puissance installée	1,7 kW
Consommation air comprimé	0,9 Nm <sup>3</sup> /h.
Débit de dépoussiérage	300 m <sup>3</sup> /h.

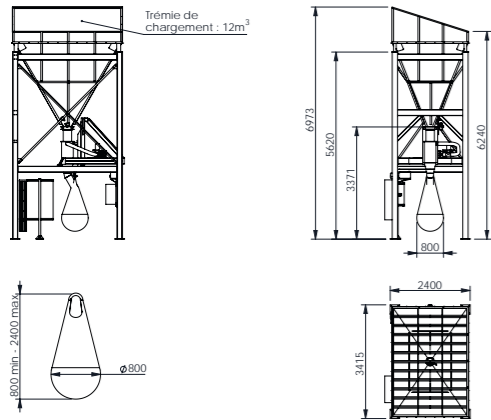
# Remplissage Big Bags

## FLOWMATIC® 08

Big bag une anse et chargement à partir de vrac

### FONCTIONNALITÉS :

Confinement | Pesage suspendu | Tension big bag



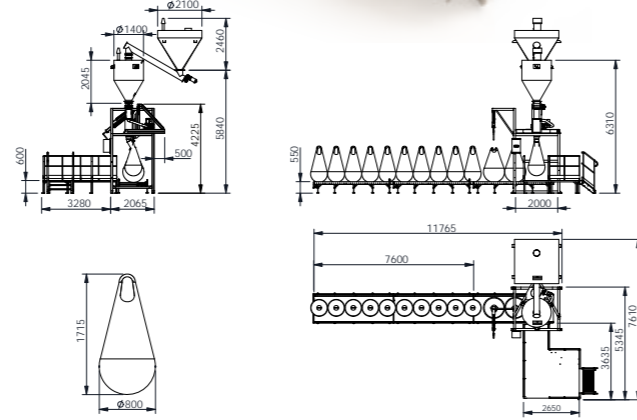
Cadence	20 à 40 big bags/h.
Capacité	2 tonnes/big bag
Matériau de fabrication	Acier peint - Inox 304L - Inox 316L
Puissance installée	5,6 kW
Débit de dépoussiérage	300 m <sup>3</sup> /h.

## FLOWMATIC® 09

Big bag une anse très haute cadence

### FONCTIONNALITÉS :

Confinement | Pesage suspendu | Tension big bag | Trémie pré-dosage | Manutention automatisée | Cadence



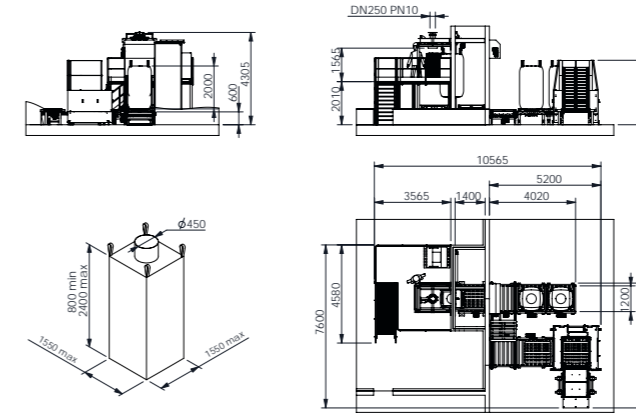
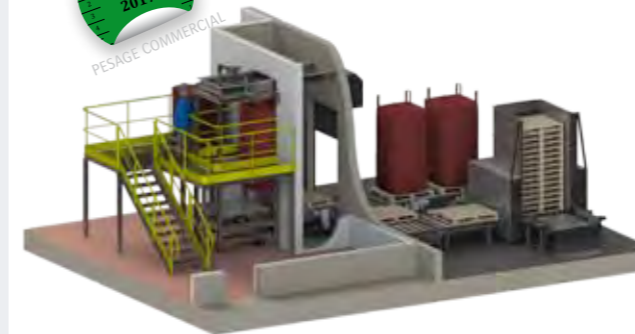
Cadence	40 à 60 big bags/h.
Capacité	2 tonnes/big bag
Matériau de fabrication	Acier peint - Inox 304L - Inox 316L
Puissance installée	7,8 kW
Consommation air comprimé	2,1 Nm <sup>3</sup> /h.
Débit de dépoussiérage	600 m <sup>3</sup> /h.

## FLOWMATIC® 10

Haute cadence et hygiène maximale - Conditionneuse spécifique aux industries du lait

### FONCTIONNALITÉS :

Convoyage automatique pour les chargements de sacs | Conditionneuse sans palette | Fonctionnement en salle blanche, orange, rouge | Design hygiénique



Cadence	10 à 20 big bags/h.
Capacité	2 tonnes/big bag
Matériau de fabrication	Acier peint - Inox 304L - Inox 316L
Puissance installée	15 kW
Consommation air comprimé	4,9 Nm <sup>3</sup> /h.
Débit de dépoussiérage	300 m <sup>3</sup> /h.





# Remplissage Big Bags







FlowMatic®06



FlowMatic®04



FlowMatic®08



FlowMatic®07



FlowMatic®03

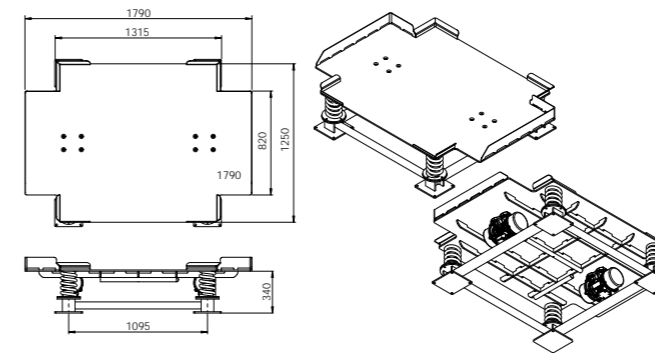


FlowMatic®04



## TVI01

**FONCTIONNALITÉ :**  
Désaération / densification du produit



Capacité	2 000 kg
Nombre de moteurs	2
Isolateurs	Ressorts / Silent-blocs
Puissance	2 x 1,1 kW

