

DATE	REVISION	DESIGNATION	VISA	
			BE	Commercial
21-11-11	A	DIFFUSION		
-	-	-		
-	-	-		

Ce plan est la propriété exclusive de PALAMATIC.

Toute reproduction, toute diffusion même partielle est formellement interdite.

CE PLAN EST LA PROPRIETE DE LA SOCIETE PALAMATIC - IL NE PEUT ETRE COPIE OU UTILISE SANS AUTORISATION

Rue de l'Écotais  
Z.A. de la Croix rouge  
35530 BRECE

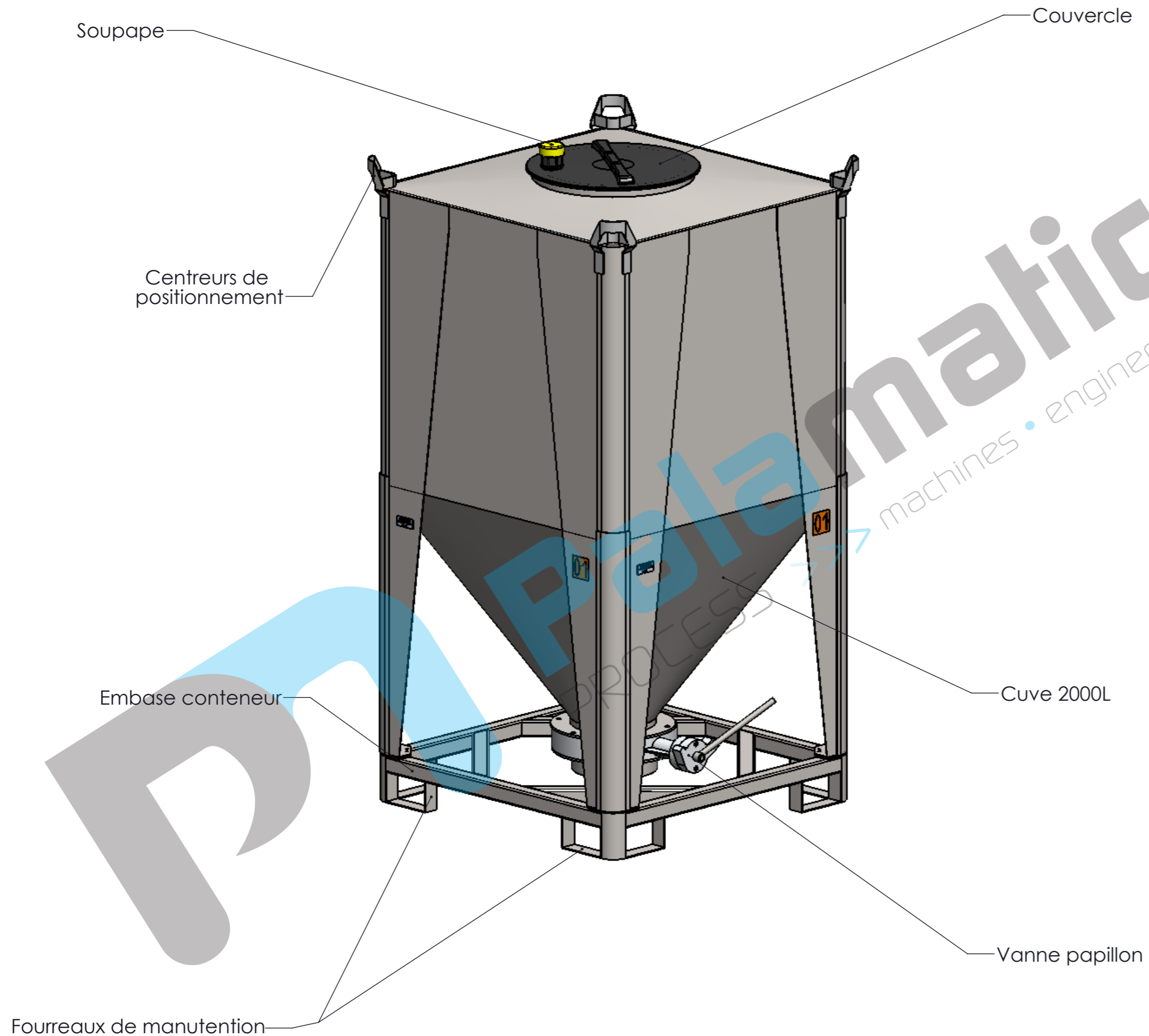
Tél. : (33) 02.99.86.06.22  
Fax : (33) 02.99.86.08.10  
E-mail : contact@palamatic.fr

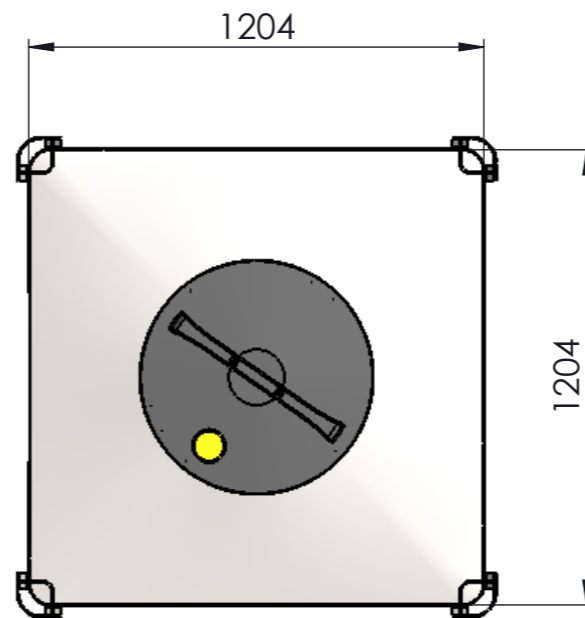
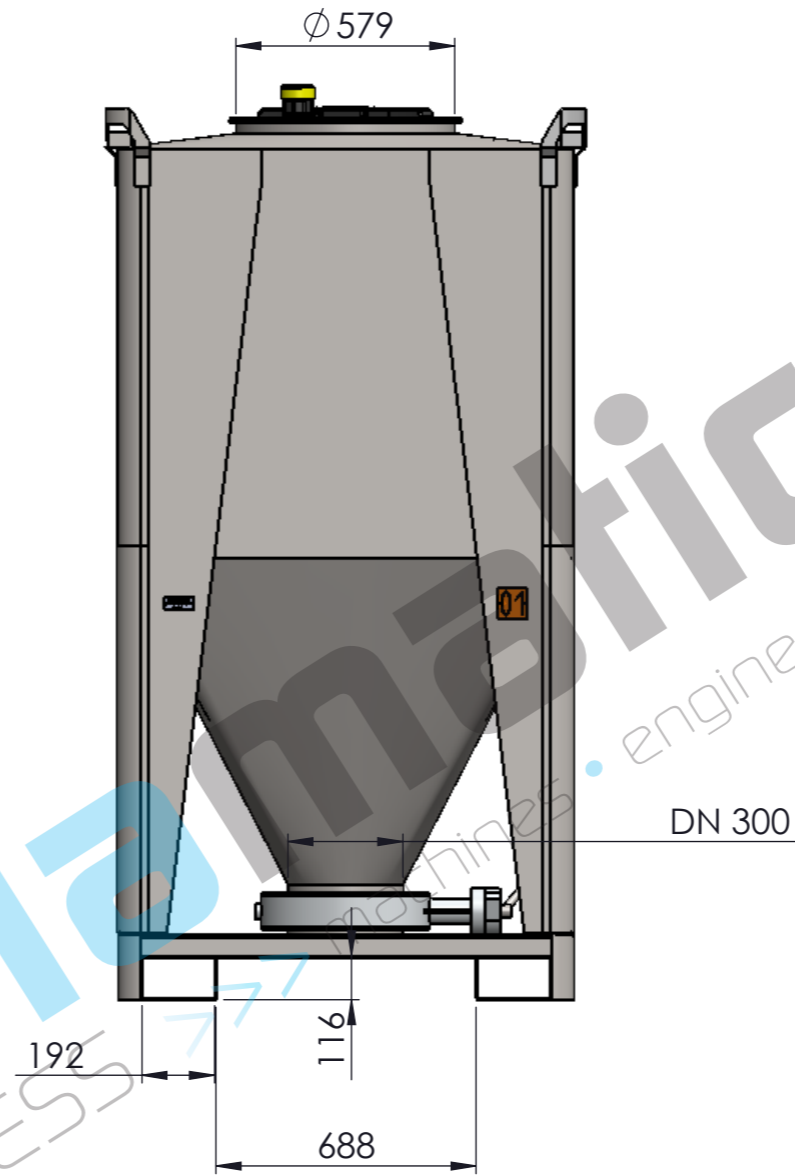
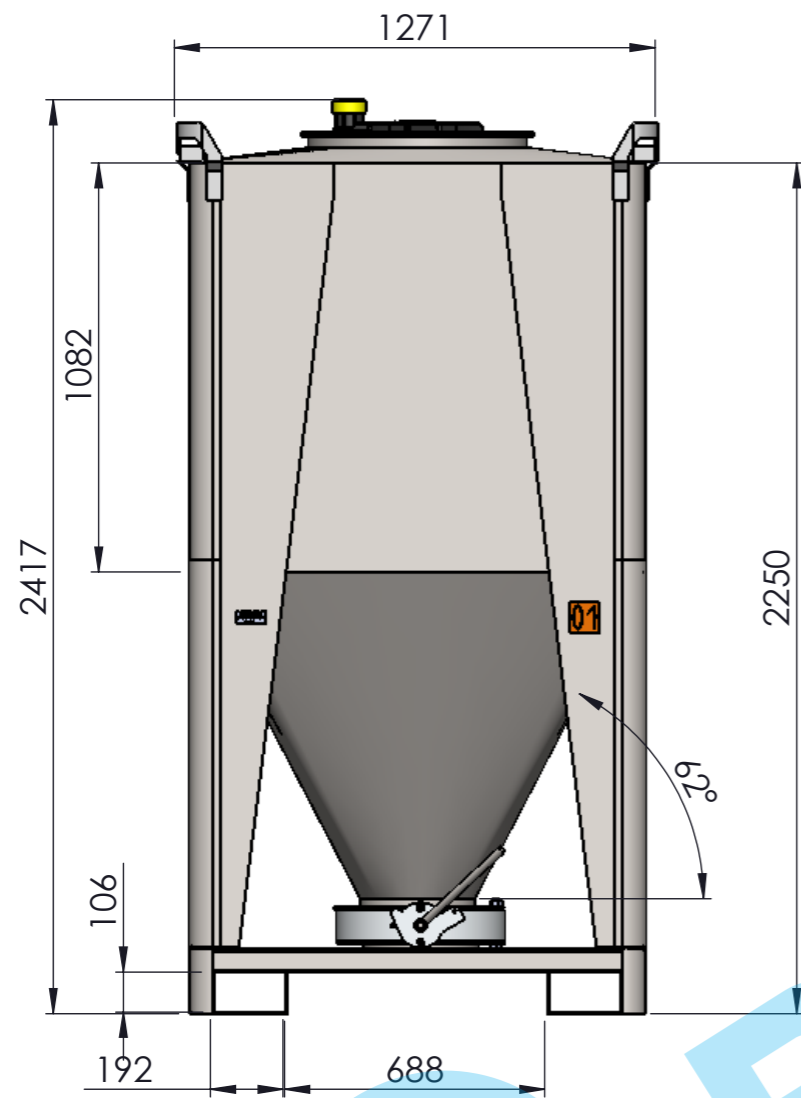


Désignation : Conteneur

Système : Dessiné par :

Format : A3 Echelle : 1:15 IBC 2000 N° Plan : 103 Révision : A 1/2





DATE	REVISION	DESIGNATION	VISA	
			BE	Commercial
21-11-11	A	DIFFUSION		
-	-	-		
-	-	-		

Ce plan est la propriété exclusive de PALAMATIC.

Toute reproduction, toute diffusion même partielle est formellement interdite.

CE PLAN EST LA PROPRIETE DE LA SOCIETE PALAMATIC - IL NE PEUT ETRE COPIE OU UTILISE SANS AUTORISATION

Rue de l'Ecotais  
Z.A. de la Croix rouge  
35530 BRECE



Tél. : (33) 02.99.86.06.22  
Fax : (33) 02.99.86.08.10  
E-mail : contact@palamatic.fr

Désignation : Conteneur

Système : Dessiné par :

Format : A3 Echelle : 1:20 Réf. Dossier : IBC 2000 N° Plan : 103 Révision : A 2/2