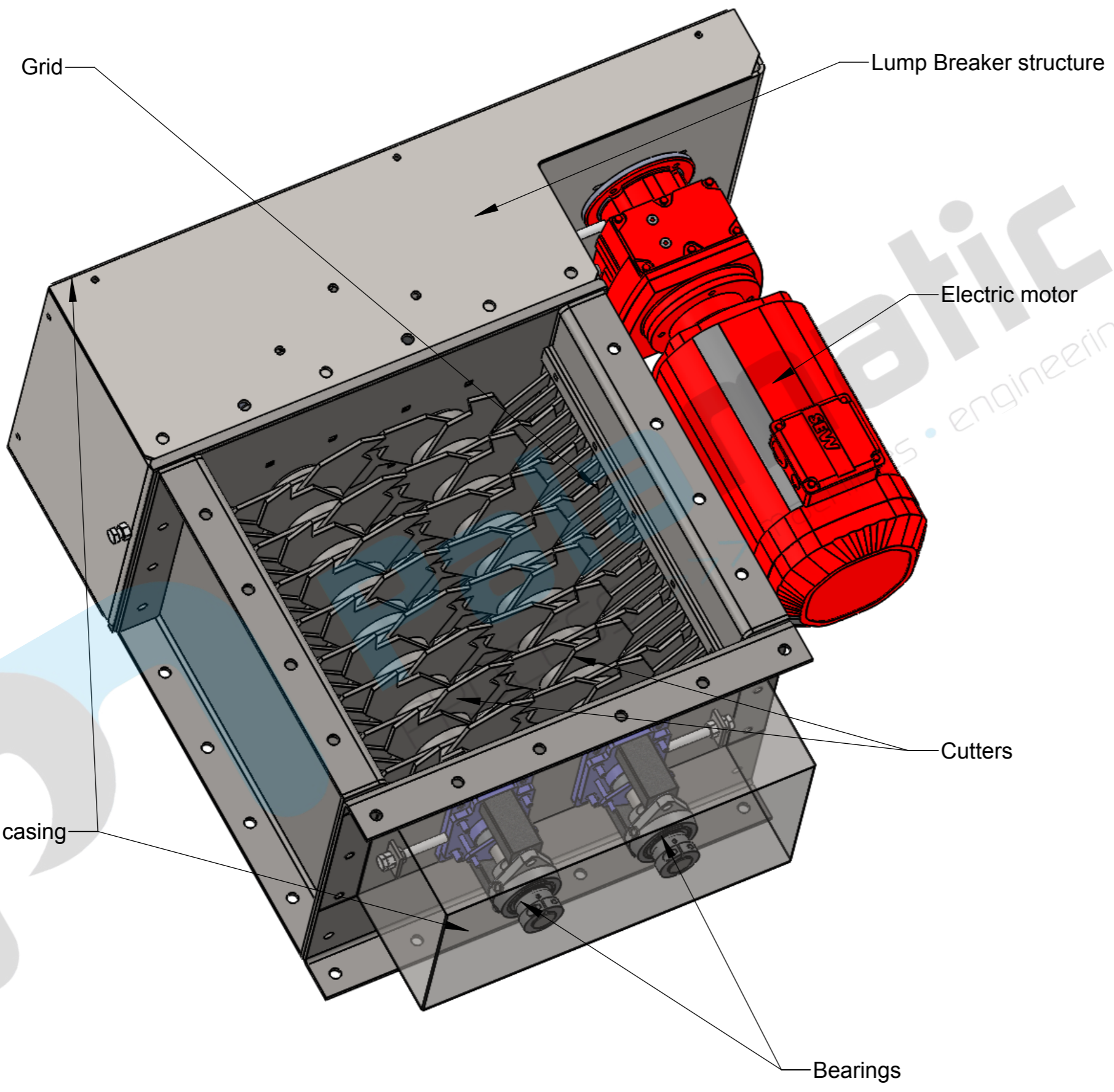


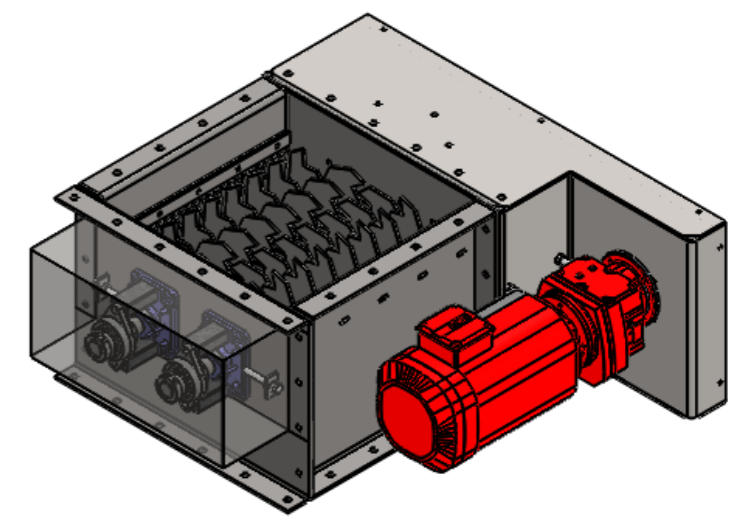
DATE	REVISION	DESIGNATION	VISA	
			BE	Commercial
28/01/2013	A	DIFFUSION		<input checked="" type="checkbox"/>
-	-	-		



This plan is the exclusive property of PALAMATIC.

Any reproduction or diffusion, even partial, is formally forbidden.

Information plan.



Ref. Dossier :	Client :
CATALOGUE	CATALOGUE

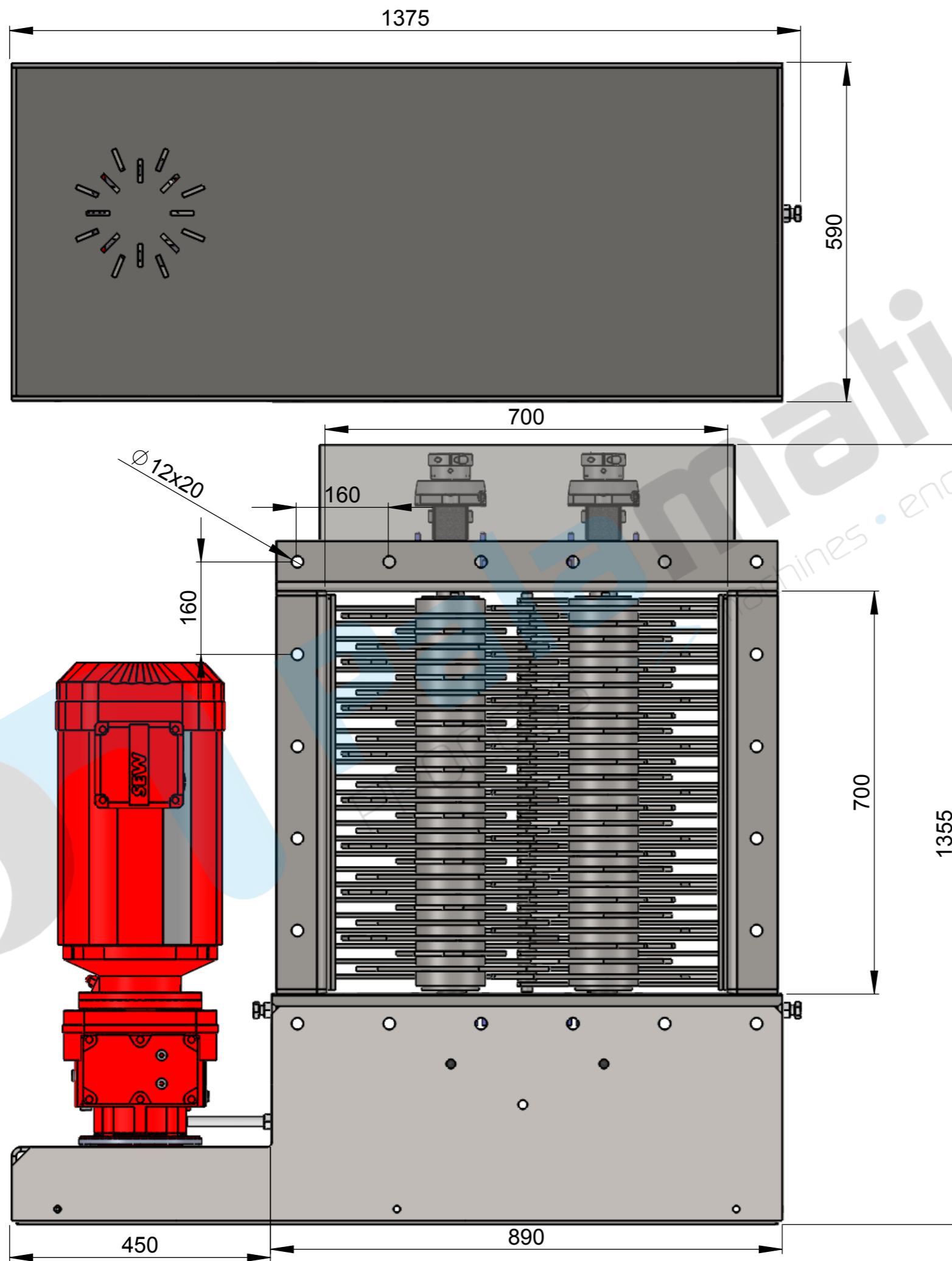
CE PLAN EST LA PROPRIETE DE LA SOCIETE PALAMATIC - IL NE PEUT ETRE COPIE OU UTILISE SANS AUTORISATION

Rue de l'Ecotais
Z.A. de la Croix rouge
35530 BRECE
FRANCE

<http://www.palamaticprocess.com>

Tél. : (33) 02.99.86.06.22
Fax : (33) 02.99.86.08.10
E-mail : contact@palamatic.fr

Designation : Commercial drawing		Dessiné par : BILHANT	
Système : Lump Breaker EC70			
Format : A3	Echelle : 1:8	N° Plan : 101	Révision : A 1/2

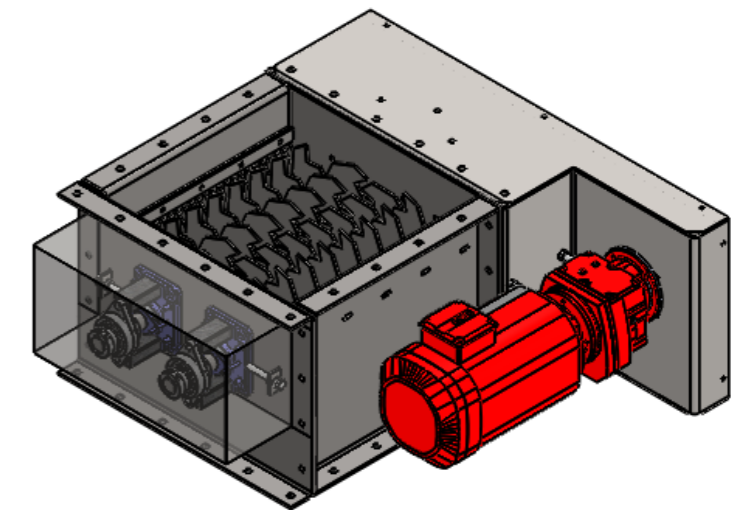


DATE	REVISION	DESIGNATION	VISA	
			BE	Commercial
28/01/2013	A	DIFFUSION		<input checked="" type="checkbox"/>
-	-	-		

This plan is the exclusive property of PALAMATIC.

Any reproduction or diffusion, even partial, is formally forbidden.

Information plan.



Réf. Dossier :	CATALOGUE	Client :	CATALOGUE
----------------	-----------	----------	-----------

CE PLAN EST LA PROPRIETE DE LA SOCIETE PALAMATIC - IL NE PEUT ETRE COPIE OU UTILISE SANS AUTORISATION

P **Palamic**
PROCESS >>> **Palamic**

Rue de l'Ecotais
Z.A. de la Croix rouge
35530 BRECE
FRANCE

<http://www.palamicprocess.com>

Tél. : (33) 02.99.86.06.22
Fax : (33) 02.99.86.08.10
E-mail : contact@palamic.fr

Designation : Commercial drawing		Dessiné par : BILHANT	
Système : Lump Breaker EC70			
Format : A3	Echelle : 1:8	N° Plan : 101	Révision : A 2/2