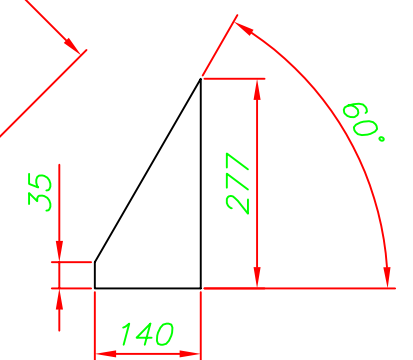
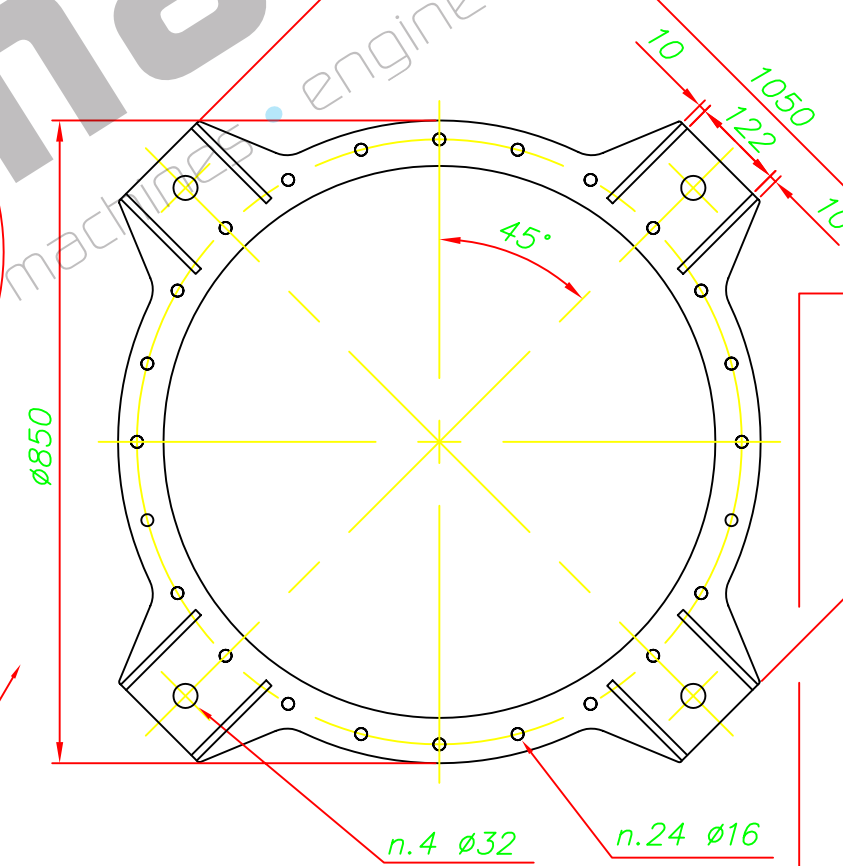
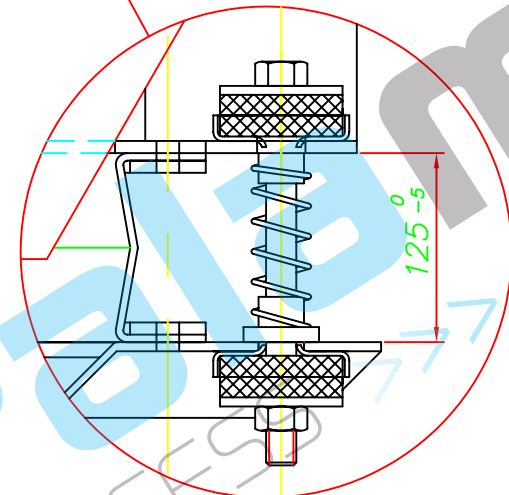
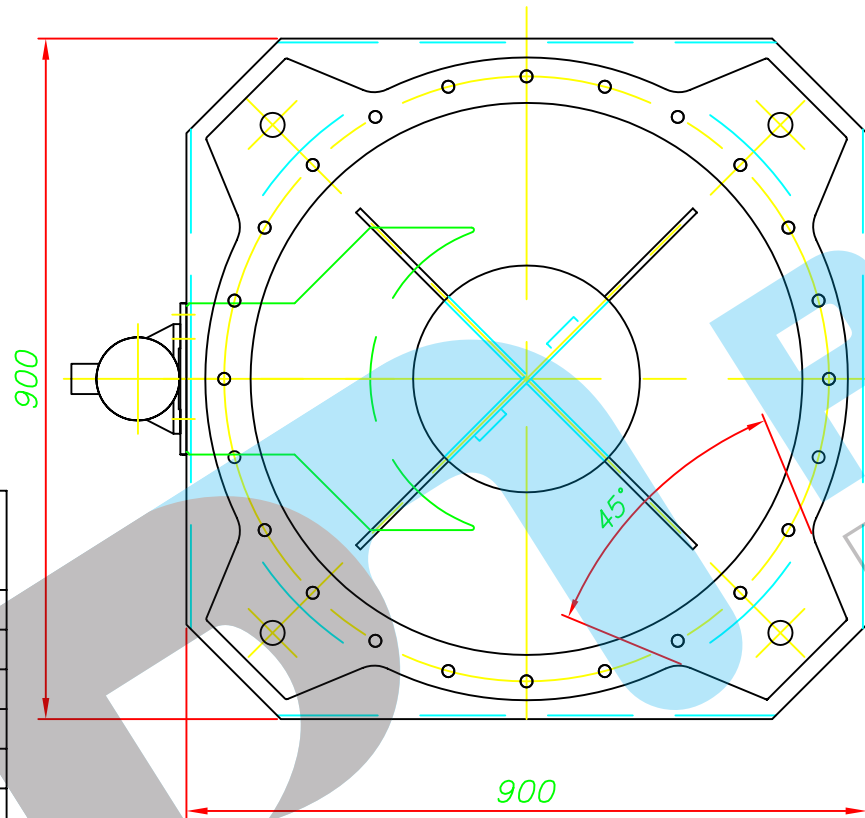


- A = ext. silo cone
- B = intèrieur bride
- C = entraxe trous joint
- D = entraxe suspensions

50mm
Jeu coissillé



n. 8 plaques de renforcement

Ø Ext.	H
102	515
114	509
120	506
139	496
150	491
154	489
168	482
193	469
200	466
204	464
219	456
250	441
254	439
273	429
300	416
304	414
323	404

STANDARD

Bride suspensions à souder au silo

Réf. Dossier : Client :

CE PLAN EST LA PROPRIÉTÉ DE LA SOCIÉTÉ PALAMATIC - IL NE PEUT ÊTRE COPIÉ OU UTILISÉ SANS AUTORISATION

Tél. : (33) 02.99.86.06.22
Fax : (33) 02.99.86.08.10
E-mail : be@palamatic.fr

Désignation : Plan d'ensemble

Système : Fond Vibrant DN75

Format : A3 Echelle : 1:10 N° Plan : 075

Dessiné par : LOUIS Révision : 0/1