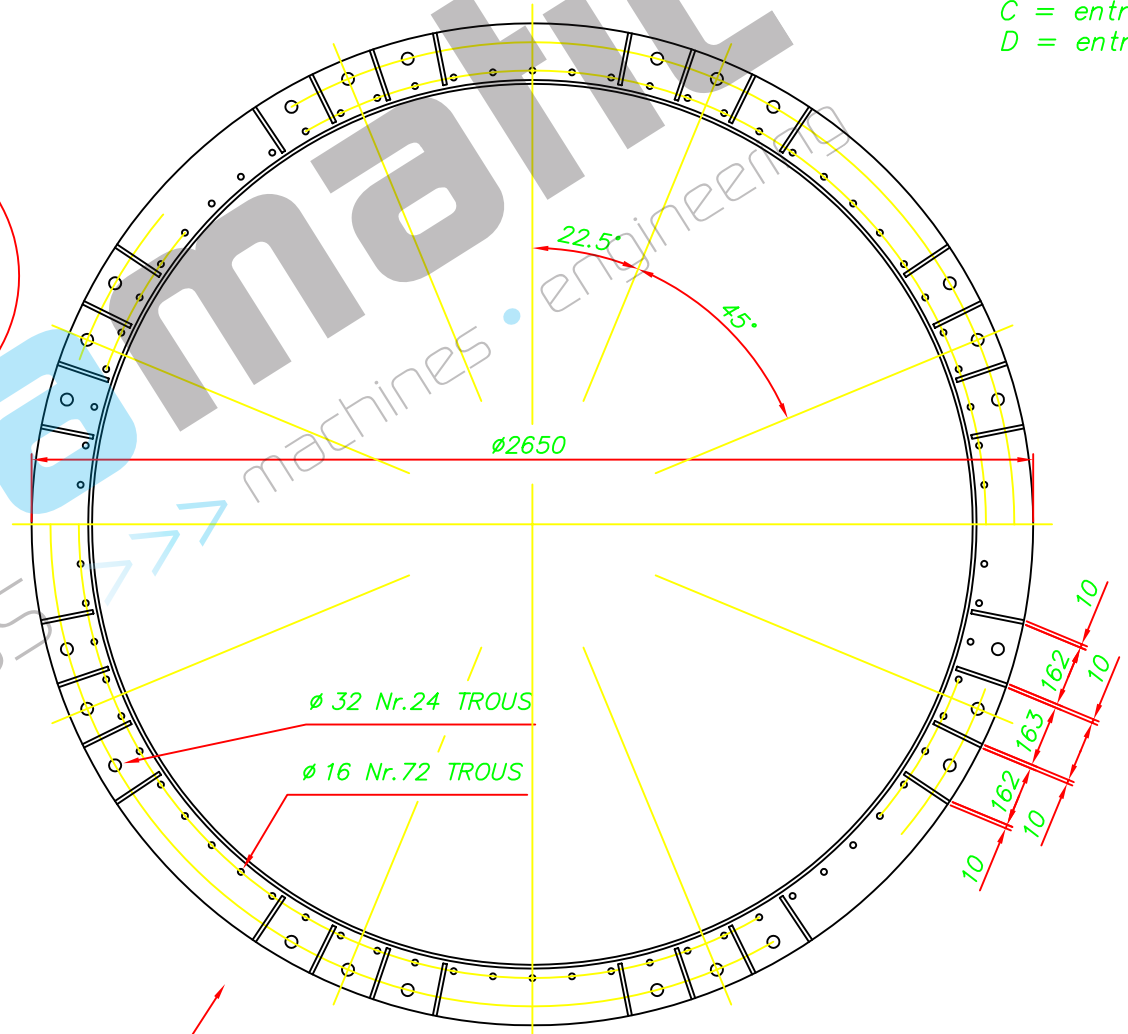
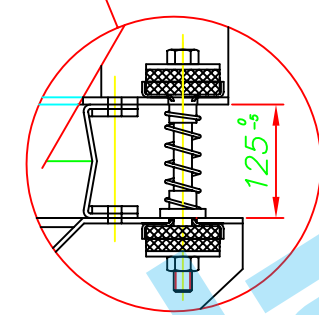
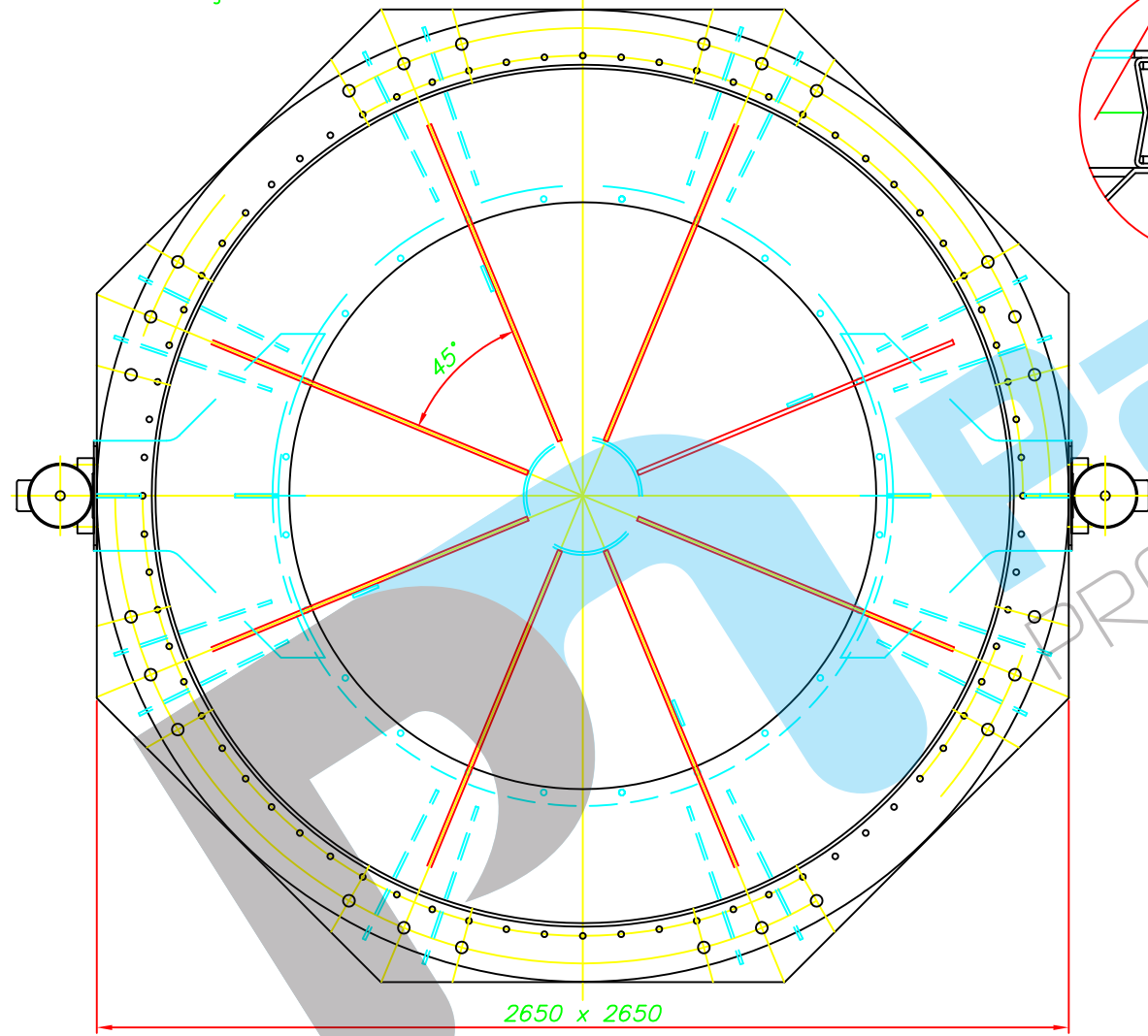


Soudure continue au montage

- A = ext. silo cone
- B = intérieur bride
- C = entraxe trous joint
- D = entraxe suspensions



Ø Ext.	H
250	1244
254	1242
273	1233
300	1219
304	1217
323	1208
350	1194
354	1192
356	1191
400	1169
404	1167
406	1166
457	1141
508	1115

STANDARD

Bride suspensions à souder au silo

Réf. Dossier : Client :

CE PLAN EST LA PROPRIÉTÉ DE LA SOCIÉTÉ PALAMATIC - IL NE PEUT ÊTRE COPIÉ OU UTILISÉ SANS AUTORISATION

Tél. : (33) 02.99.86.06.22
Fax : (33) 02.99.86.08.10
E-mail : be@palamatic.fr

Désignation : Plan d'ensemble

Système : Fond Vibrant DN235 Dessiné par : LOUIS

Format : A3 Echelle : 1:20 N° Plan : 235 Révision : 0/1