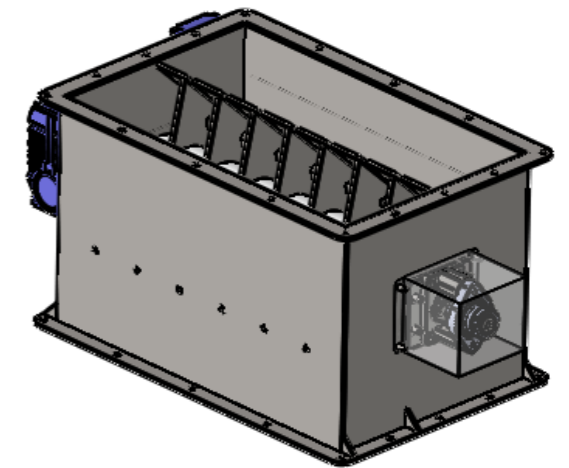


DATE	REVISION	DESIGNATION	VISA	
			BE	Commercial
24-01-2013	A	DIFFUSION		✓
-	-	-		

Ce plan est la propriété exclusive de PALAMATIC.

Toute reproduction, toute diffusion même partielle est formellement interdite.

Plan pour information.

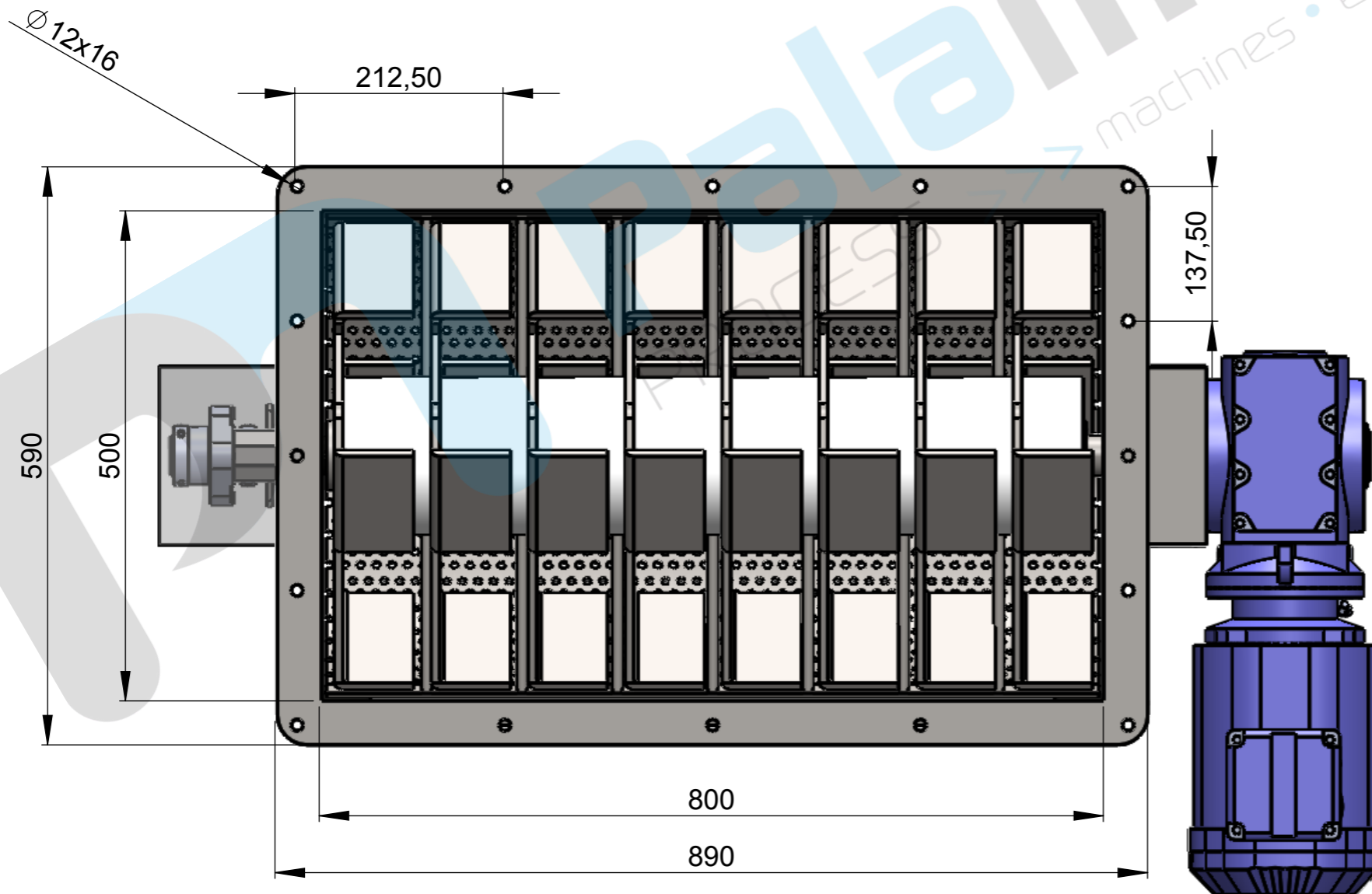
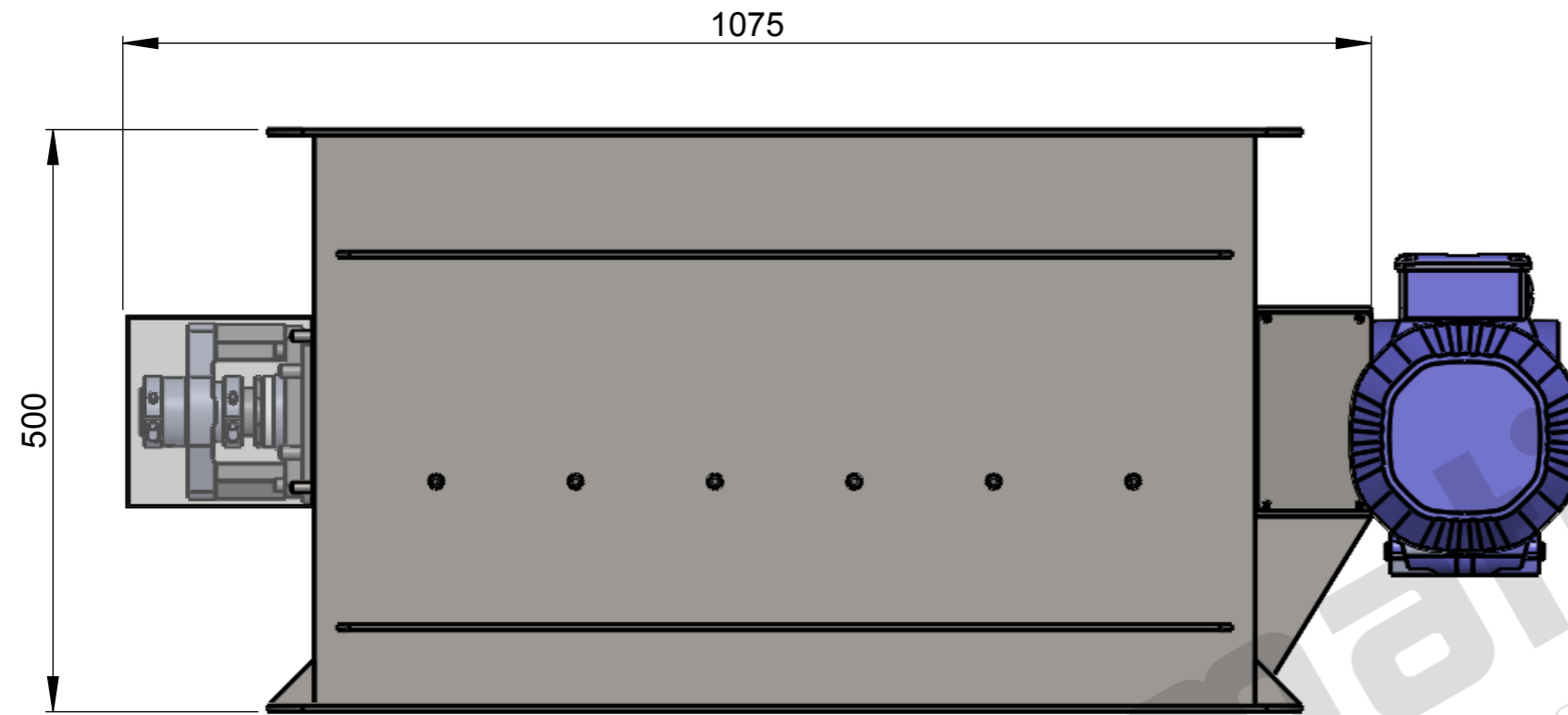


Ref. Dossier :	Client :
CATALOGUE	CATALOGUE

CE PLAN EST LA PROPRIETE DE LA SOCIETE PALAMATIC - IL NE PEUT ETRE COPIE OU UTILISE SANS AUTORISATION

Rue de l'Ecotais
 Z.A. de la Croix rouge
 35530 BRECE
 FRANCE
<http://www.palamaticprocess.com>
 Tél. : (33) 02.99.86.06.22
 Fax : (33) 02.99.86.08.10
 E-mail : contact@palamatic.fr

Designation : Plan commercial		Dessiné par : BILHANT	
Système : Granulateur GR70			
Format : A3	Echelle : 1:6	N° Plan : 100	Revision : A 1/2

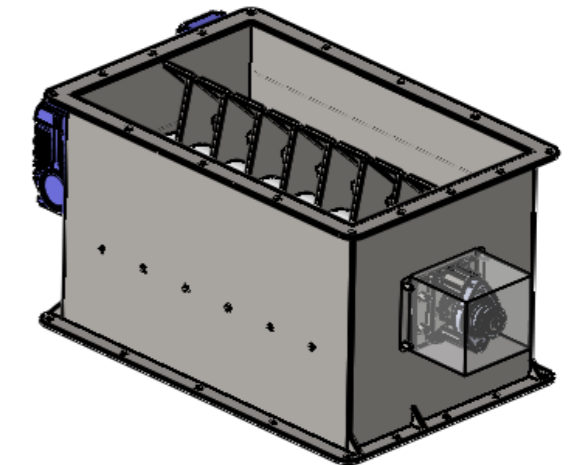


DATE	REVISION	DESIGNATION	VISA	
			BE	Commercial
24-01-2013	A	DIFFUSION		<input checked="" type="checkbox"/>
-	-	-		

Ce plan est la propriété exclusive de PALAMATIC.

Toute reproduction, toute diffusion même partielle est formellement interdite.

Plan pour information.



Ref. Dossier :	CATALOGUE	Client :	CATALOGUE
----------------	-----------	----------	-----------

CE PLAN EST LA PROPRIETE DE LA SOCIETE PALAMATIC - IL NE PEUT ETRE COPIE OU UTILISE SANS AUTORISATION

Rue de l'Ecotais
 Z.A. de la Croix rouge
 35530 BRECE
 FRANCE
<http://www.palamaticprocess.com>
 Tél. : (33) 02.99.86.06.22
 Fax : (33) 02.99.86.08.10
 E-mail : contact@palamatic.fr

Désignation : Plan commercial		Dessiné par : BILHANT	
Système : Granulateur GR70		Révision : A 2/2	
Format : A3	Echelle : 1:6	N° Plan : 100	