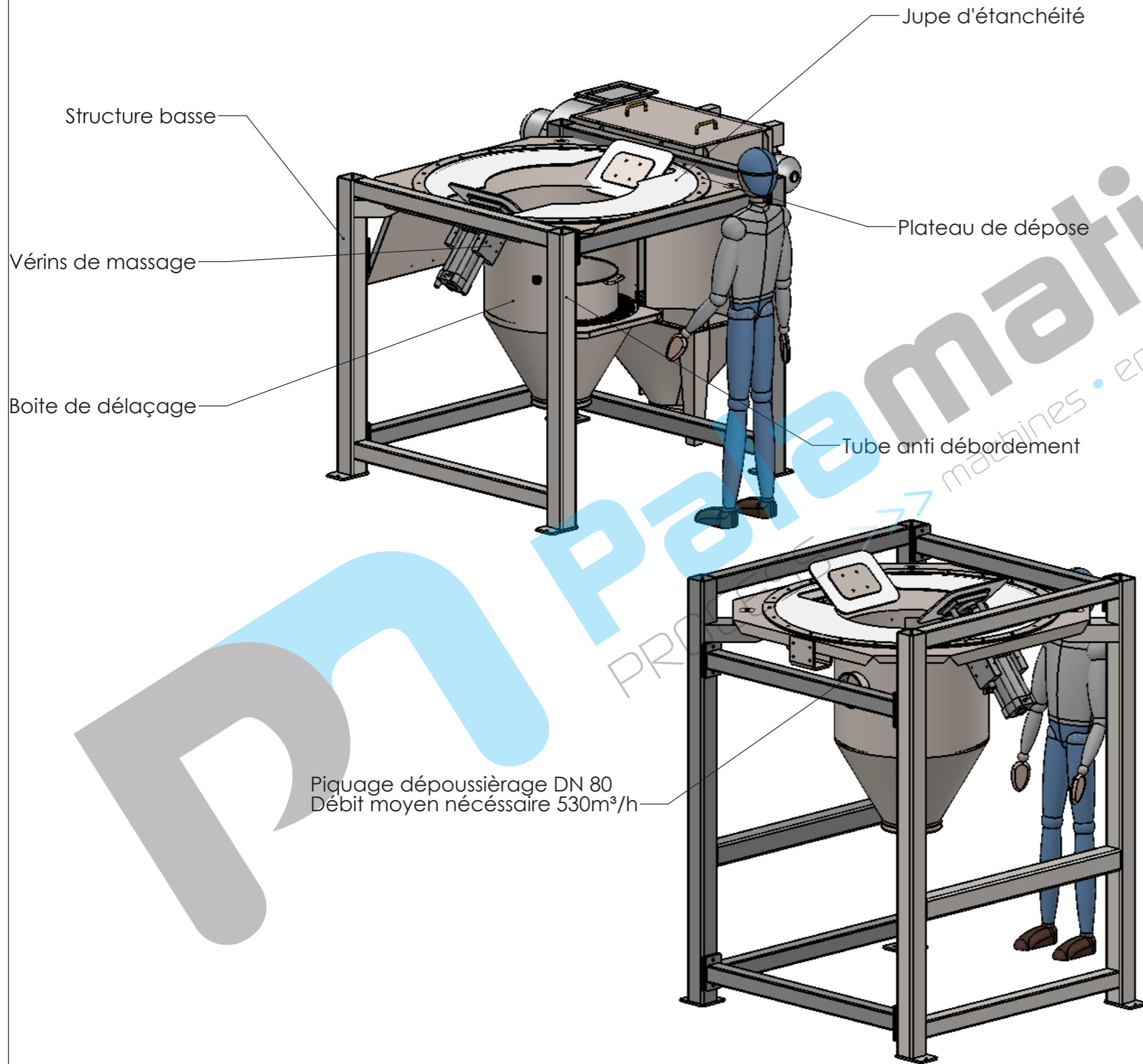


DATE	REVISION	DESIGNATION	VISA	
			BE	Commercial
21-11-11	A	DIFFUSION		
-	-	-		
-	-	-		



Ce plan est la propriété exclusive de PALAMATIC.

Toute reproduction, toute diffusion même partielle est formellement interdite.

CE PLAN EST LA PROPRIETE DE LA SOCIETE PALAMATIC - IL NE PEUT ETRE COPIE OU UTILISE SANS AUTORISATION

Rue de l'Ecotais  
Z.A. de la Croix rouge  
35530 BRECE

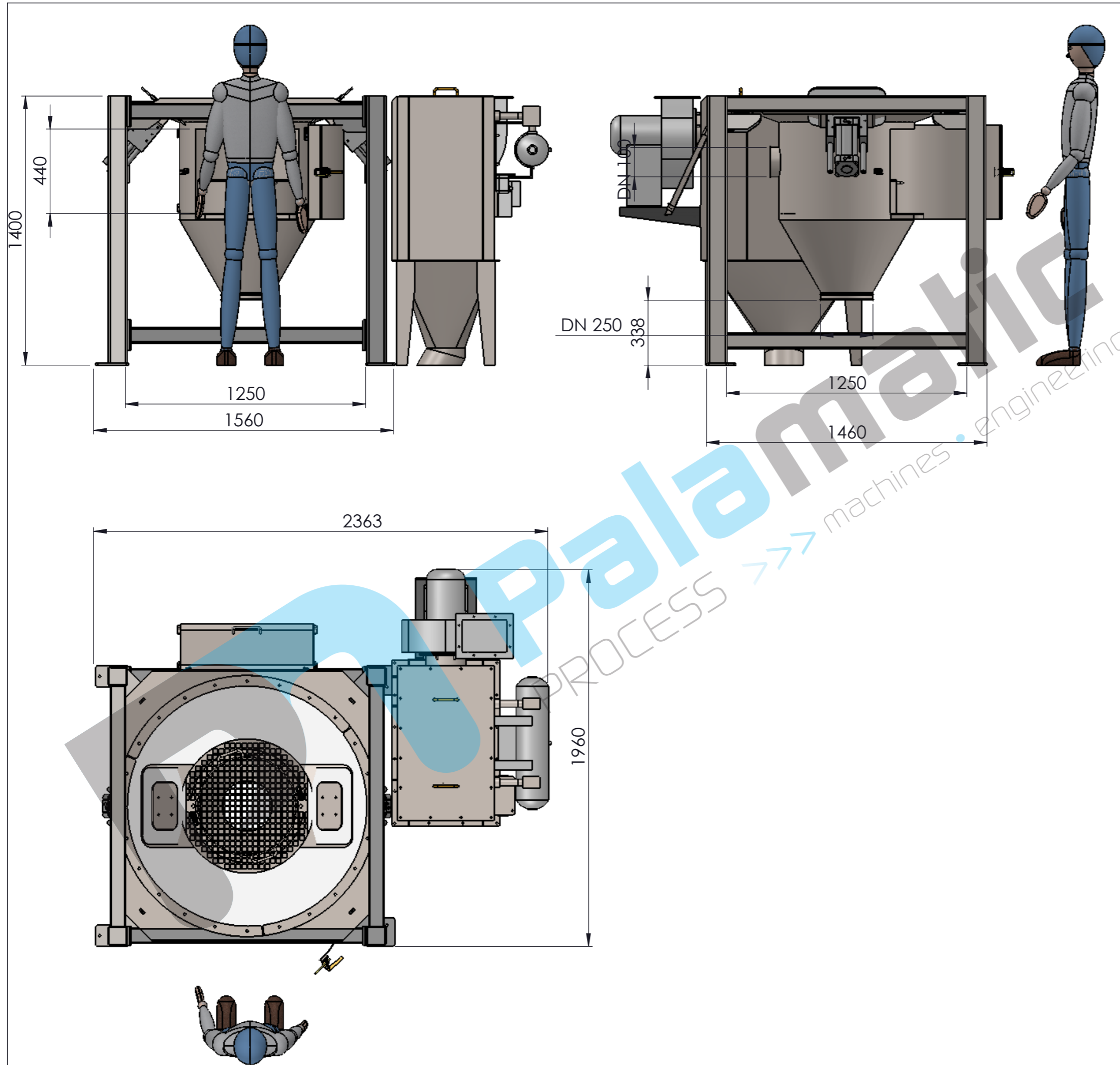


Tél. : (33) 02.99.86.06.22  
Fax : (33) 02.99.86.08.10  
E-mail : contact@palamatic.fr

Désignation : Vidange Big Bag Structure Basse 1500 - Massage

Système : Dessiné par :

Format : A3 Echelle : 1:20 Réf. Dossier : VBB150SB Mass N° Plan : 103 Révision : A 1/3



DATE	REVISION	DESIGNATION	VISA	
			BE	Commercial
21-11-11	A	DIFFUSION		
-	-	-		
-	-	-		

Ce plan est la propriété exclusive de PALAMATIC.

Toute reproduction, toute diffusion même partielle est formellement interdite.

CE PLAN EST LA PROPRIETE DE LA SOCIETE PALAMATIC - IL NE PEUT ETRE COPIE OU UTILISE SANS AUTORISATION

Rue de l'Ecotais  
Z.A. de la Croix rouge  
35530 BRECE



**Palamatic**

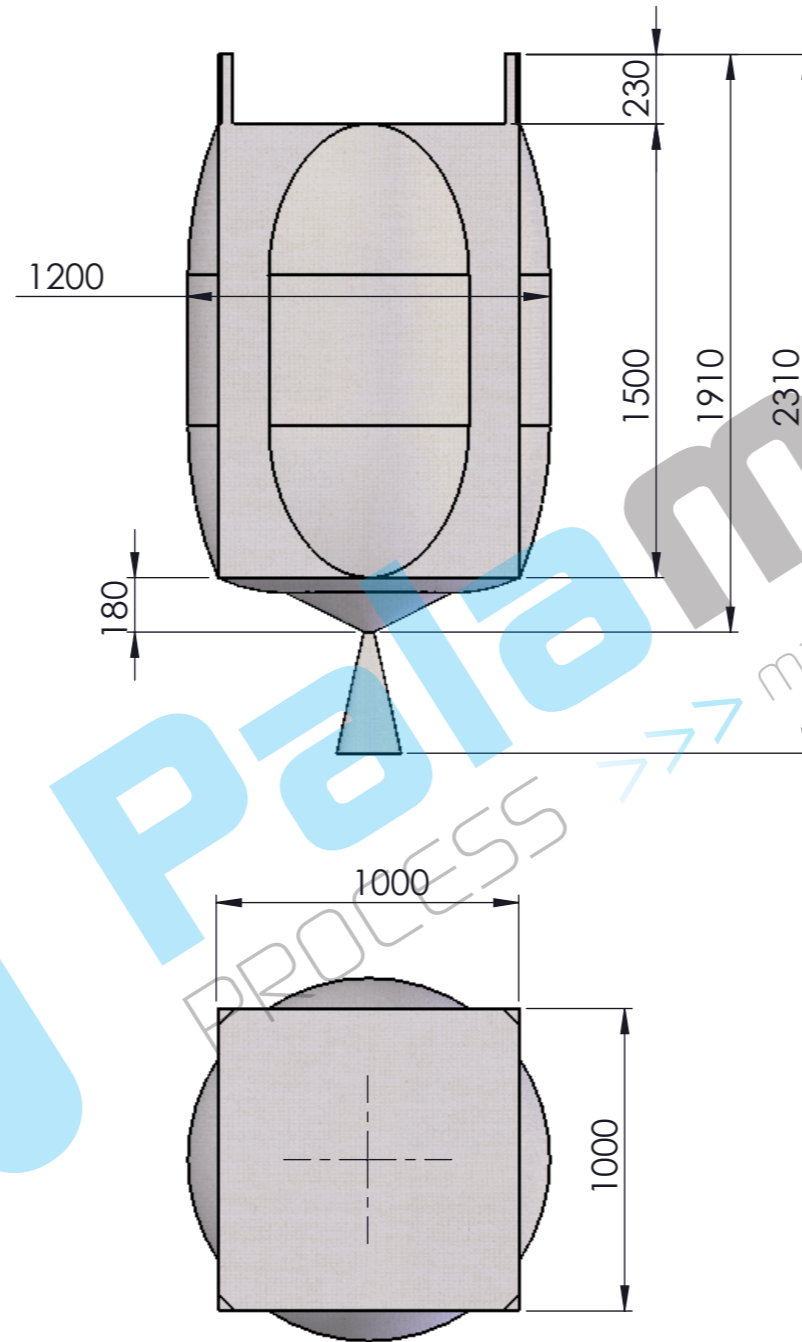
Tél. : (33) 02.99.86.06.22  
Fax : (33) 02.99.86.08.10  
E-mail : contact@palamatic.fr

Désignation : Vidange Big Bag Structure Basse 1500 - Massage

Système : Dessiné par :

Format : A3	Echelle : 1:20	Ref. Dossier : VBB150SB Mass	N° Plan : 103	Revision : A	2/3
-------------	----------------	------------------------------	---------------	--------------	-----

"Cotes big bag conditionnant les dimensions de la station"



DATE	REVISION	DESIGNATION	VISA	
			BE	Commercial
21-11-11	A	DIFFUSION		
-	-	-		
-	-	-		

Ce plan est la propriété exclusive de PALAMATIC.

Toute reproduction, toute diffusion même partielle est formellement interdite.

CE PLAN EST LA PROPRIETE DE LA SOCIETE PALAMATIC - IL NE PEUT ETRE COPIE OU UTILISE SANS AUTORISATION

Rue de l'Ecotais  
Z.A. de la Croix rouge  
35530 BRECE



Tél. : (33) 02.99.86.06.22  
Fax : (33) 02.99.86.08.10  
E-mail : contact@palamatic.fr

Désignation : Vidange Big Bag Structure Basse 1500 - Massage

Système : Dessiné par :

Format : A3	Echelle : 1:25	Ref. Dossier : VBB150SB Mass	N° Plan : 103	Revision : A	3/3
-------------	----------------	------------------------------	---------------	--------------	-----