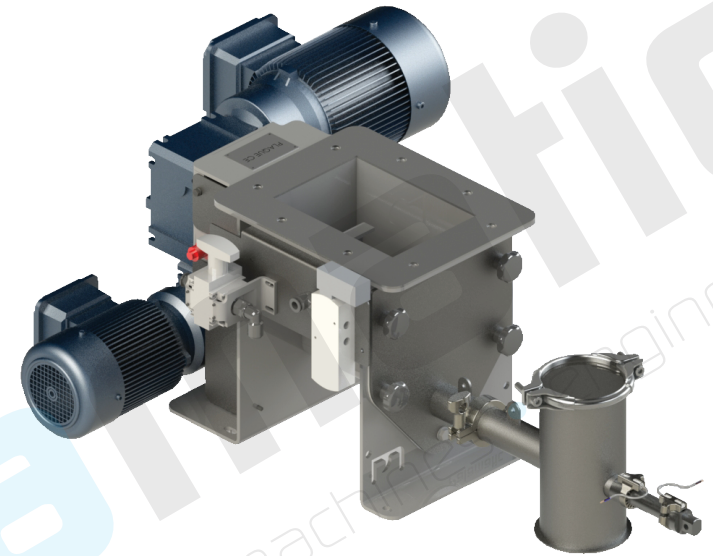
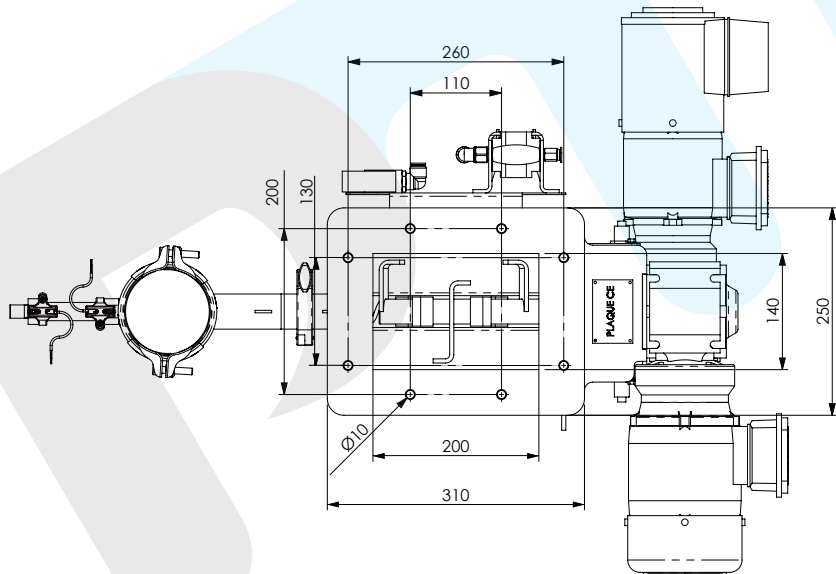
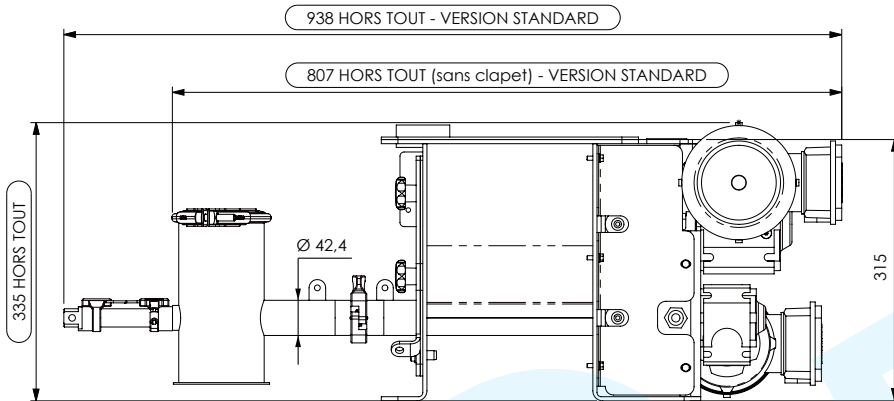


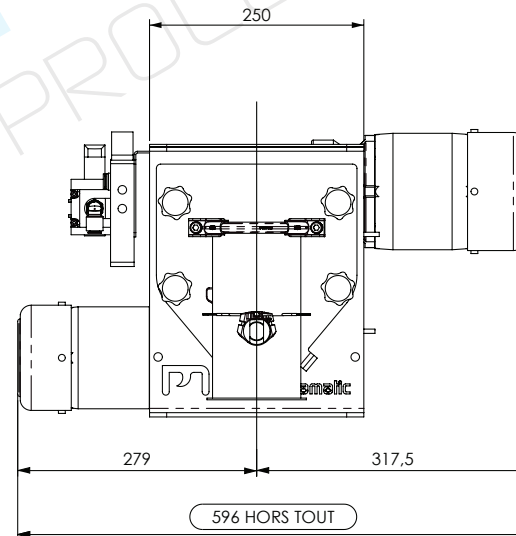


Doseur D11

contact@palamatic.fr
+33(0)2 99 86 06 22



SANS VENTILATION FORCEE POUR
MOTEUR VIS DE DOSAGE



AVEC VENTILATION FORCEE POUR
MOTEUR VIS DE DOSAGE

