

**Capacité :** 2,2 à 19,5 litres/tour  
**Objectif :** dosage des copeaux de bois et pellets

Les distributeurs alvéolaires PALAMATIC PROCESS sont conçus pour l'alimentation et le déchargement contrôlé de pellets ou copeaux de bois des silos, trémies, installations de transport pneumatique, filtres à manches ou encore cyclones.

## SPÉCIFICATIONS TECHNIQUES

**Température de service avec version spéciale :** -20 - 150 °C  
**Rotor :** acier anti-usure HARDOX  
**Certifications :** les sas alvéolaires sont destinés à l'industrie du combustible de bois en conformité avec les normes ONORM M7132, ONORM M7133, ONORM M7135, ONORM M7136, ONORM M7137



▶ Pales équipées de coupe-teaux

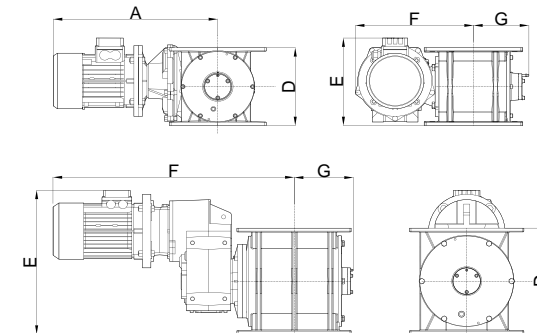
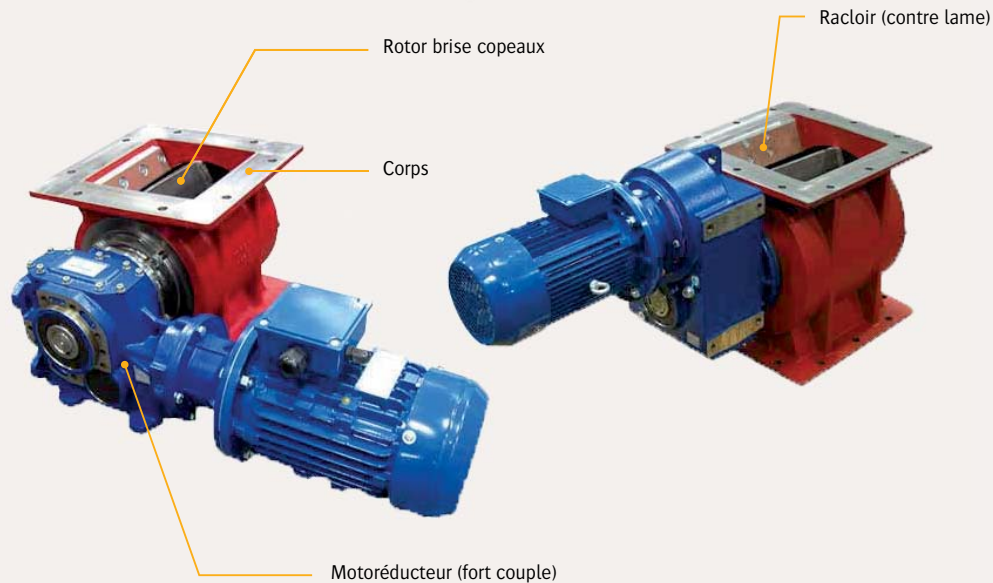


▶ Corps robuste pour une durée de vie accrue



▶ Motorisation directe

Avantages



Modèles	A*	D	E*	F*	G	Vitesse du rotor (rpm)	Puissance du moteur (kW)	Débits de dosage (L./t.)
RWN 02	500	220	248	325	131	20	0,75	2,2
						30	1,1	
RWN 05	540	280	237	340	162	20	1,1	5,4
						30	1,5	
RWN 10	-	360	490	792	188	20	1,5	10,9
						30	2,2	
RWN 20	-	455	561	855	226	20	2,2	19,5
						30	3,0	