

Sacktip® hygiénique : Vide sacs manuel

Tamis intégré

EXISTE SUR MESURE

Sacktip® Hygiénique

Modèle standard SH 800
Possibilité de sur mesure

Cadence : 4 - 6 sacs/min.
Objectifs : Protection contre les corps étrangers

OBJECTIFS

- . Processus de protection
- . Garantie sans corps étrangers
- . Qualité de votre production



MATÉRIAUX DE FABRICATION

Structure et parties en contact produit : acier peint, inox 304L, inox 316L
Porte d'accès : plexiglas, lexan antistatique, verre feuilleté trempé
Étanchéité : EPDM, NBR, caoutchouc naturel
Finitions : RAL personnalisé, microbillage, électropolissage



Solutions pour process hygiénique



Grille de tamis sur mesure et interchangeable



Vérin à gaz pour optimiser l'ergonomie et la manipulation de la porte



(1) Finition poli-miroir - (2) Angles arrondis



Moteur vibrant pour améliorer l'amplitude et l'intensité du tamis. Ces paramètres sont réglables en fonction de la coulabilité du produit et de la maille

Avantages



UTILISATION



Tamis intégré : protection contre les corps étrangers pour une production vierge de toute impureté.

MANIPULATION SIMPLE



Nettoyage et changement de la grille en moins de 2 minutes.

Options



Gants



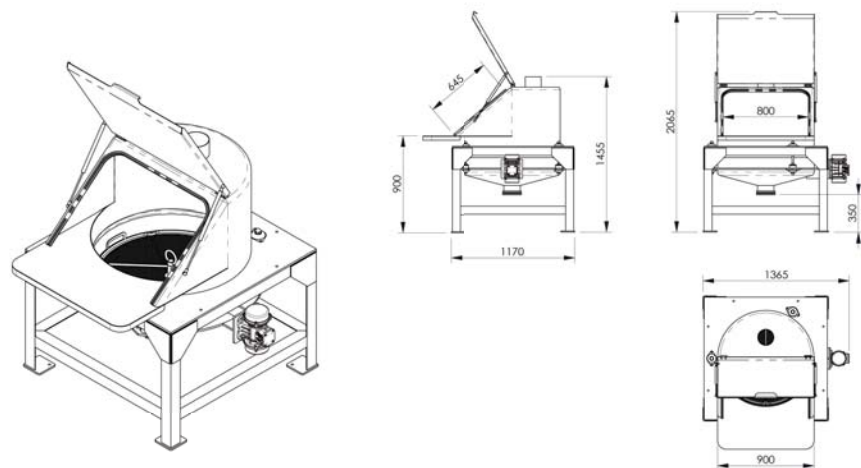
Manipulateur de sac

Voir toutes nos options en pages 18-19

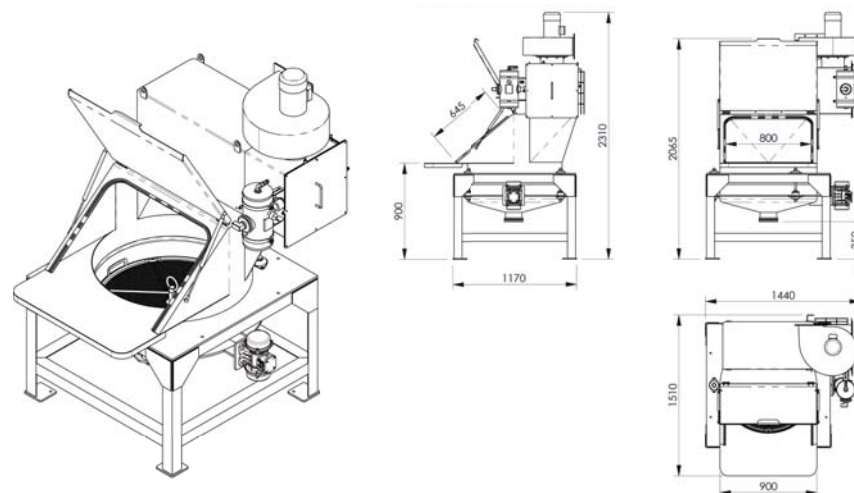
Sacktip® hygiénique : Vide sacs manuel Tamis intégré

Modèle standard : SH 800

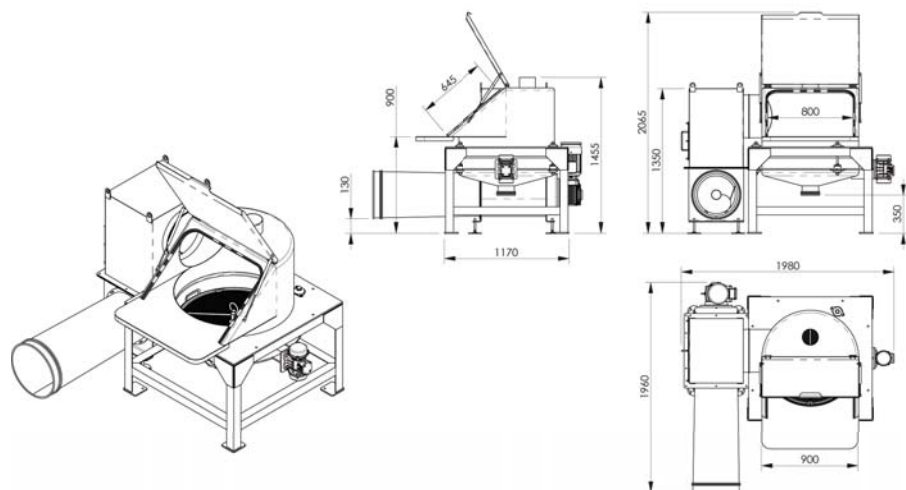
▶ VIDE SACS MANUEL - SH 800



▶ OPTION : DÉPOUSSIÉREUR - SHDEP 800



▶ OPTION : COMPACTEUR - SHCOMP 800



▶ OPTIONS : COMPACTEUR ET FILTRE DÉPOUSSIÉREUR - SHCOMPDEP 800

