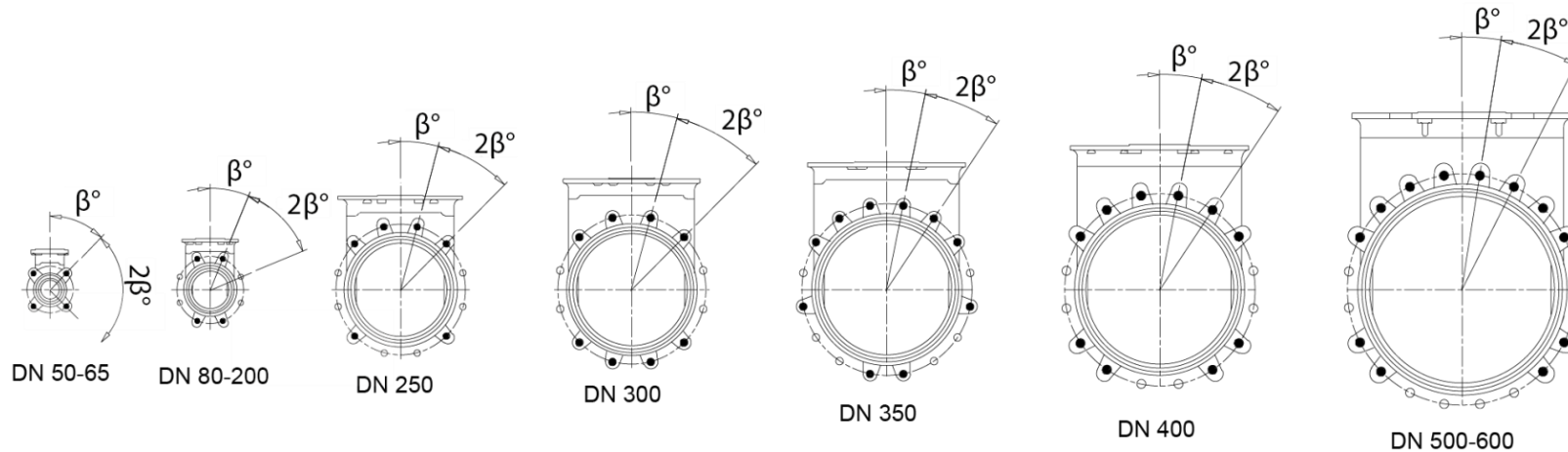


VANNE GUILLOTINE CONNEXION DE BRIDE



DN (mm.)	50	65	80	100	125	150	200	250	300	350	400	500	600
Ø bride extérieurs (mm.)	165	185	200	220	250	285	340	395	445	505	565	670	780
Ø boulons (mm.)	125	145	160	180	210	240	295	350	400	450	515	620	725
Dimensions de face (mm.)	43	46	46	52	56	56	60	68	78	80	80	90	100
Nombre trous traversants	-	-	4	4	4	4	4	6	4	6	6	8	8
Nombre trous taraudés	4	4	4	4	4	4	4	6	8	10	10	12	12
Taille boulons	M 16	M 16	M 16	M 16	M 16	M 20	M 20	M 20	M 20	M 20	M 24	M 24	M 27
β°	45	45	22,5	22,5	22,5	22,5	22,5	15	15	11,25	11,25	9	9
Taille vis (mm.)	14	16	10	12	12	14	16	18	18	18	20	24	24

Si vous désirez de plus amples informations sur notre gamme de vannes guillottes, contactez notre service commercial au : 02 22 93 63 08 ou à contact@palamatic.fr