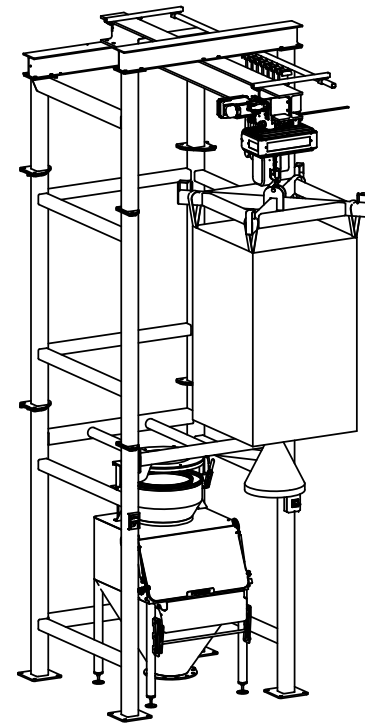


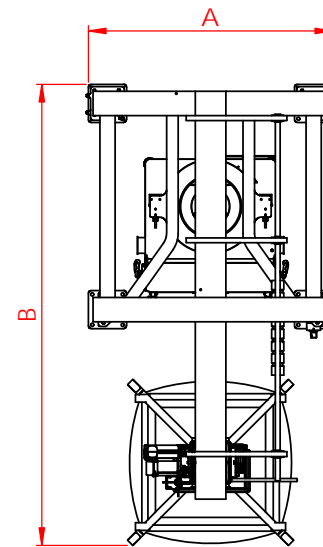
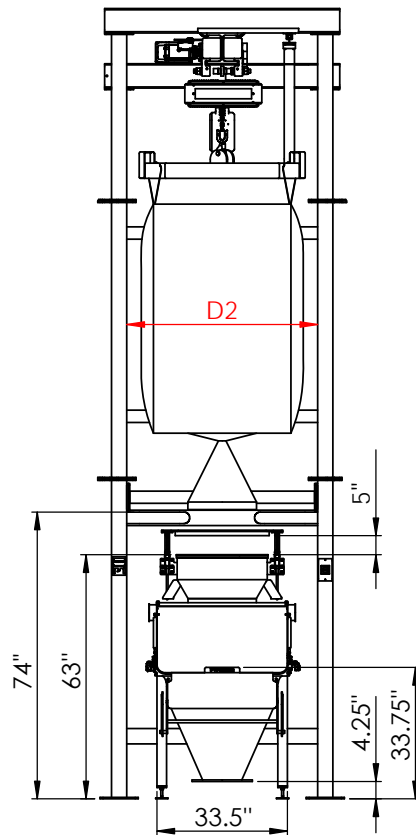
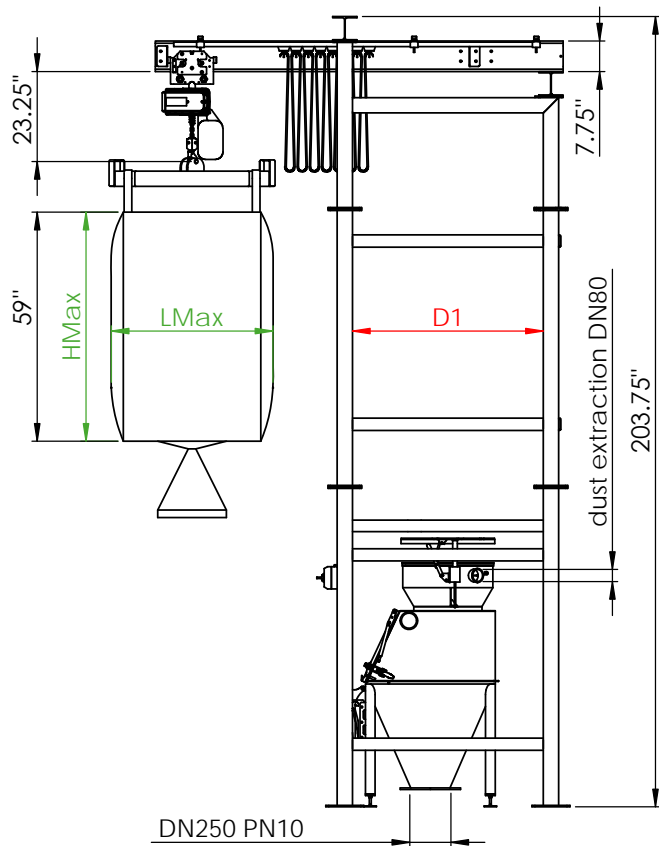
DATE	REVISION	DESIGNATION	VISA	
			BE	Commercial
00/01/2016	A	DIFFUSION		
-	-	-		
-	-	-		
-	-	-		
-	-	-		
-	-	-		



This drawing is non-contractual.

It is the exclusive property of PALAMATIC company.

Any reproduction, any dissemination, even partial, is expressly prohibited.



CE PLAN EST LA PROPRIETE DE LA SOCIETE PALAMATIC - IL NE PEUT ETRE COPIE OU UTILISE SANS AUTORISATION

Rue de l'Ecotais
Z.A. de la Croix Rouge
35530 BRECE

Tél. : (33) 02.99.86.06.22
Fax : (33) 02.99.86.08.10
E-mail : contact@palamatic.fr

Systeme / System : Vidange duopal palan - tête de bridage

Format : A3 Echelle : 1:35 Code Equipment / Equipment Code : DUOPAL_PALAN_TB

Revision : A 1/1