

DATE	REVISION	DESIGNATION	VISA	
			BE	Commercial
20-05-11	A	DIFFUSION		
-	-	-		
-	-	-		

Ce plan est la propriété exclusive de PALAMATIC.

Toute reproduction, toute diffusion même partielle est formellement interdite.

CE PLAN EST LA PROPRIETE DE LA SOCIETE PALAMATIC - IL NE PEUT ETRE COPIE OU UTILISE SANS AUTORISATION

Rue de l'Ecotais
Z.A. de la Croix rouge
35530 BRECE

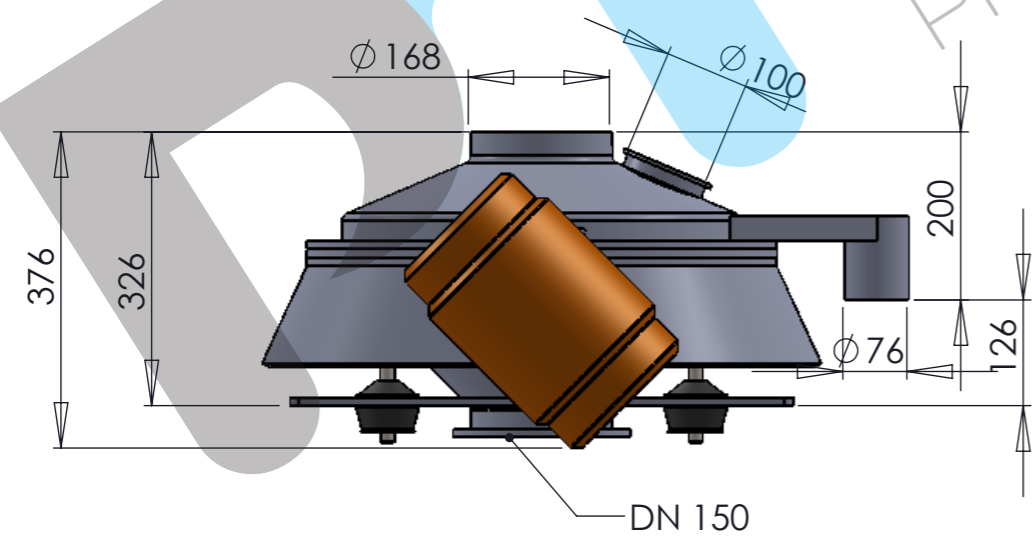
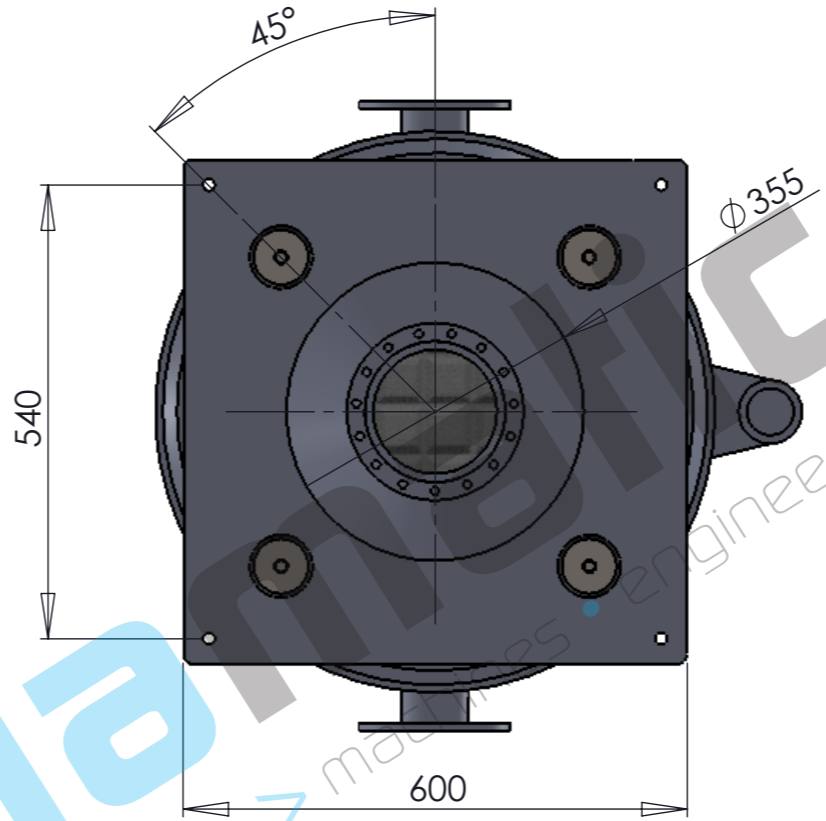
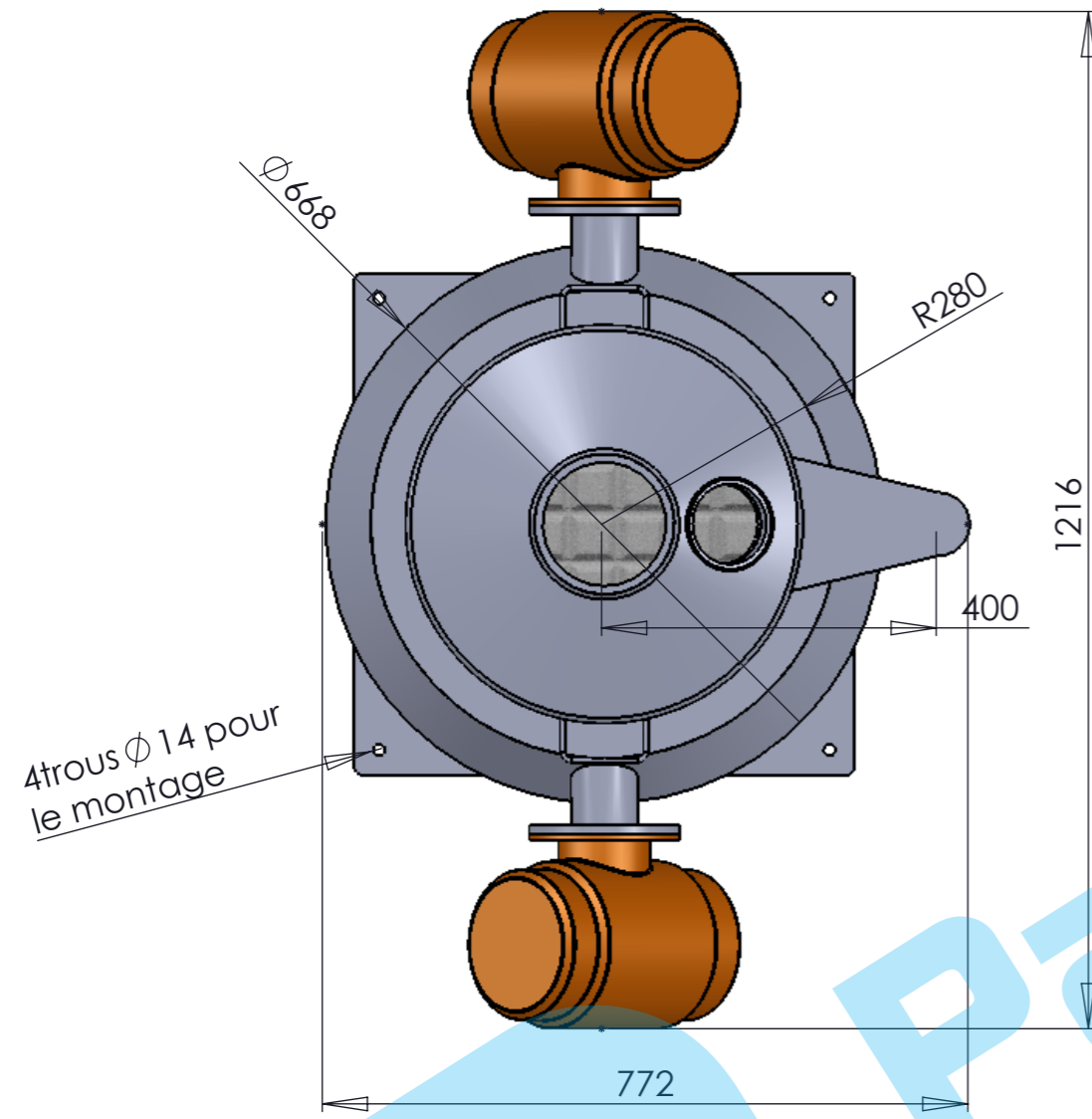


Tél. : (33) 02.99.86.06.22
Fax : (33) 02.99.86.08.10
E-mail : contact@palamatic.fr

Désignation : Tamis vibrant GSC 450

Système : Dessiné par :

Format : A3	Echelle : 1:10		Réf. Dossier : GSC 450	N° Plan : 101	Révision : B 1/2
-------------	----------------	--	------------------------	---------------	------------------



DATE	REVISION	DESIGNATION	VISA	
			BE	Commercial
20-05-11	A	DIFFUSION		
-	-	-		
-	-	-		

Ce plan est la propriété exclusive de PALAMATIC.
Toute reproduction, toute diffusion même partielle est formellement interdite.

CE PLAN EST LA PROPRIETE DE LA SOCIETE PALAMATIC - IL NE PEUT ETRE COPIE OU UTILISE SANS AUTORISATION

Rue de l'Ecotais
Z.A. de la Croix rouge
35530 BRECE



Tél. : (33) 02.99.86.06.22
Fax : (33) 02.99.86.08.10
E-mail : contact@palamatic.fr

Désignation : Tamis vibrant GSC 450		Dessiné par :	
Système :			
Format : A3	Echelle : 1:10	Ref. Dossier : GSC 450	N° Plan : 101
		Revision : B	2/2